



STUV

EASYLOX

Modulares Kühlraumverschlusssystem / *Cold room locking system*

Datenblatt / *Data-Sheet*

EASYLOX

Auf, zu, so intuitiv und so ergonomisch durchdacht wie ein Verschlusssystem sein sollte. Einfach in Öffnungsrichtung der Türe ziehen, um die Mechanik auszulösen.

Opening, closing, as intuitive and ergonomically designed as a locking system should be. Simply pull in the direction of the door to trigger the mechanism.

Product Key Features

250 Tsd/K

-30°

10 mm

EASYLOX hat erfolgreich einen Dauertest mit 250.000 Zyklen absolviert.

***EASYLOX** has successfully completed a endurance test of 250,000 cycles.*

Geignet für Temperaturen zwischen -30° und +80°.

Suitable for temperatures between -30°C and +80°C.

Mit **EASYLOX** lassen sich Toleranzen in der Einbausituation ganz bequem mit einer bis +10 mm einstellbaren Falle ausgleichen.

*With **EASYLOX**, tolerances in the installation situation can be easily adjusted with a latch adjustable up to +10 mm.*

Weitere großartige Features / More great Features

- Lagerkosten reduzieren dank smartem Baukastensystem.
- Lochbild identisch mit STUV **VARILOX** Verschlusssystem.
- In zwei Farbvarianten verfügbar.
- Optional: Variabler Innen-Stangenriff / Push bar.
- Optional: OEM-Version mit Kundenlogo auf der Blende.
- Nachleuchtfunktion der Abdeckkappe beim Innengriff (für Notöffnung).
- Abschließbar mit Plättchenzylinder mit zwei Schlüsseln (Stahl vernickelt),verschiedenschließend 1 – 10.
- *Reduce logistics costs with the new, smart modular system.*
- *Identical hole pattern as the STUV **VARILOX** locking system.*
- *Available in two color variants.*
- *Optional: Variable rod fitting / Push bar.*
- *Optional: OEM version with customer logo on the cover plate.*
- *Glow-in-the-dark function of the cover plate for the inside handle (for emergency opening).*
- *Lockable with wafer cylinder with two keys (nickel-plated steel), different keying 1 – 10.*

Material / Oberflächen / Ausführung etc. Execution / Finish / Design etc.

Außengriff / Innengriff <i>Outside handle / Inside handle</i>	Kunststoff, eingefärbt <i>Colored composite material</i>
Verbindungsstift <i>Connecting rod</i>	Edelstahl <i>Stainless steel</i>
Betätigungsstange <i>Actuating rod</i>	Edelstahl <i>Stainless steel</i>
Konformität der Werkstoffe <i>Material conformity</i>	RoHS und REACH-konform <i>RoHS and REACH compliant</i>
Befestigung <i>Fastening</i>	je 8 x Senkkopfschraube M5 <i>8 x countersunk screw M5</i>
Ausführung <i>Design</i>	rechts und links verwendbar <i>Usable on both right and left sides</i>
Farbvariationen (Blende) <i>Color variations (cover plate)</i>	Schwarz (ähnlich RAL 9005) ● Edelstahl Design, lackiert ● Black (similar to RAL 9005) ● <i>Stainless steel design, painted</i> ●



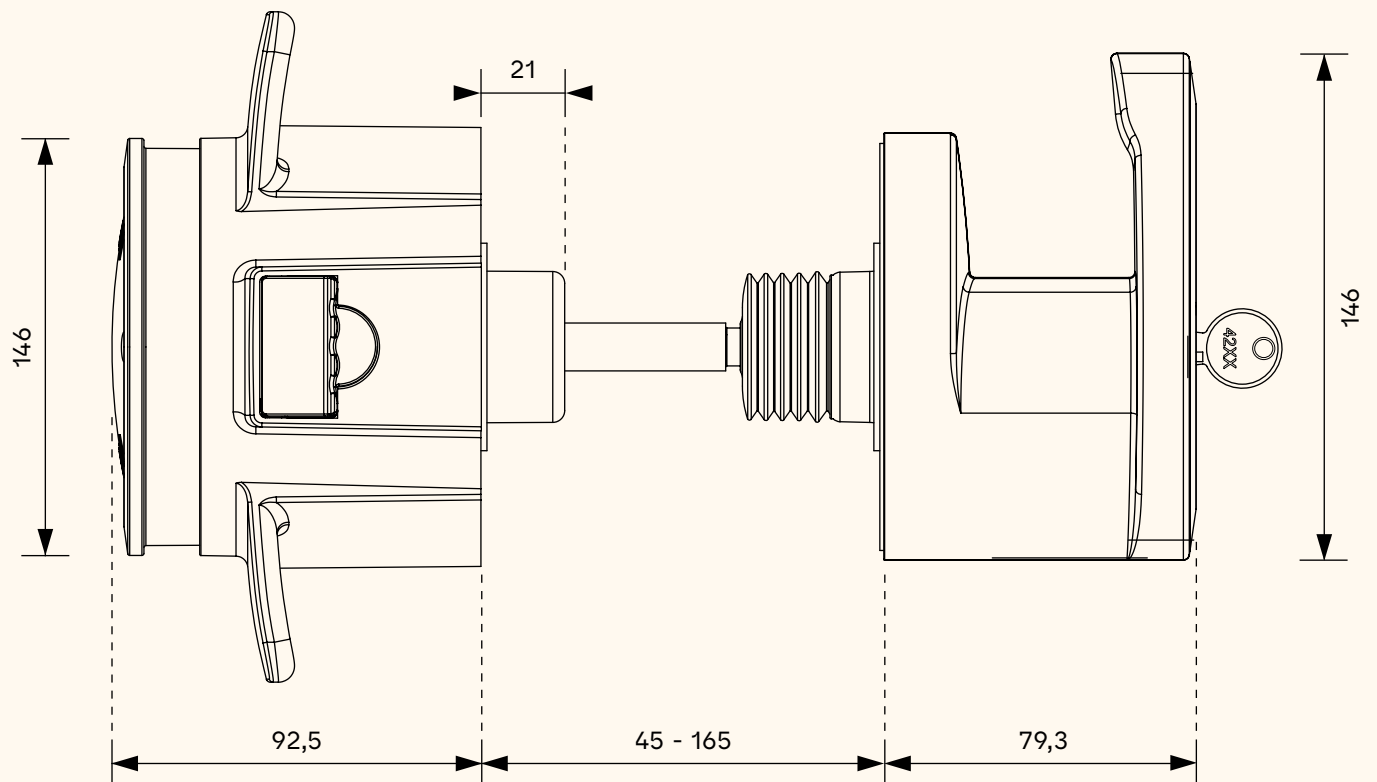
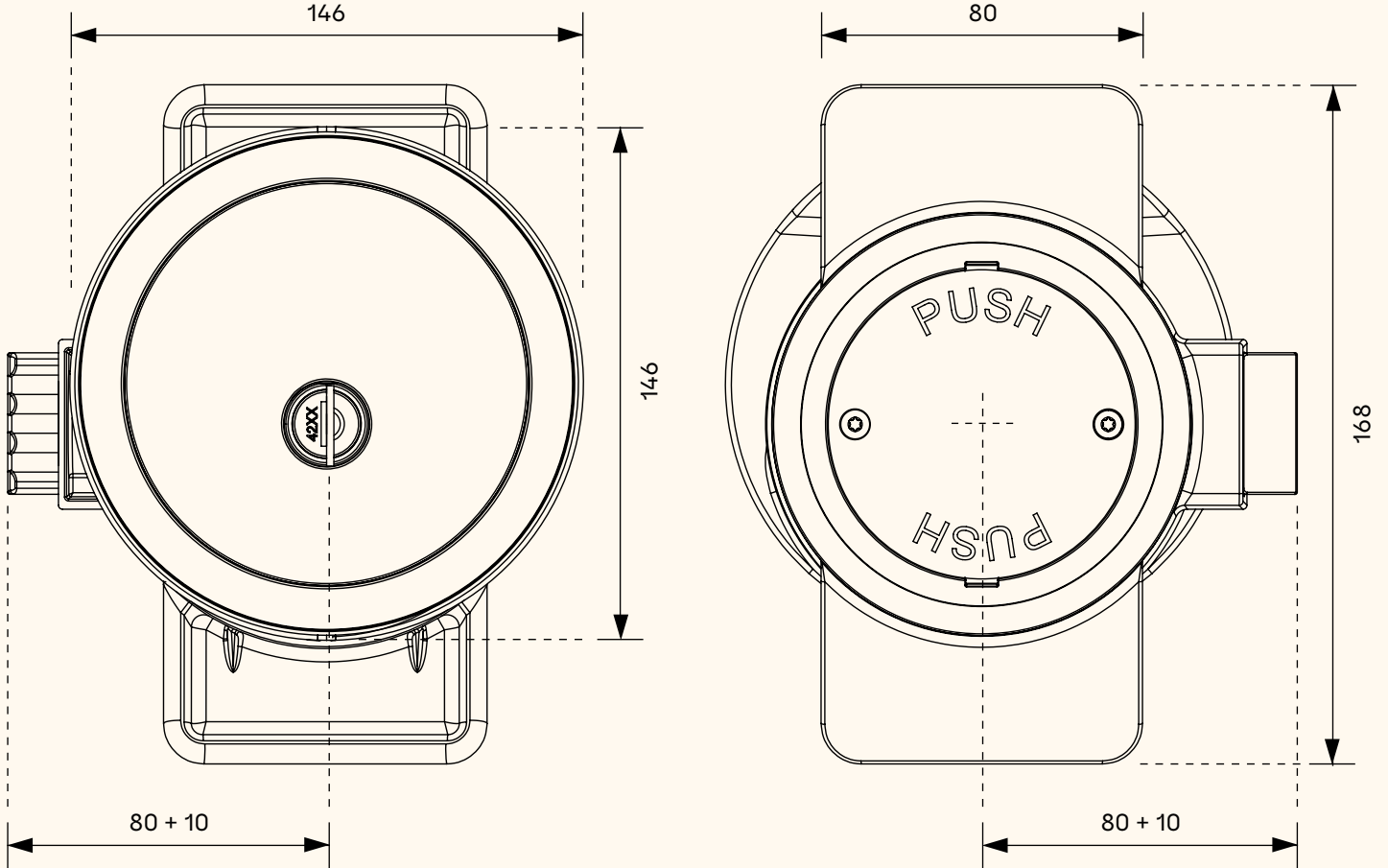
**EASYLOX – So einfach, so gut.
Und mit einem anspruchsvollen,
überzeugendem Design.**

***EASYLOX – So simple, so good.
And with a sophisticated,
convincing design.***

EASYLOX

Abmessungen / Dimensions

Alle Angaben in mm / All measurements in mm

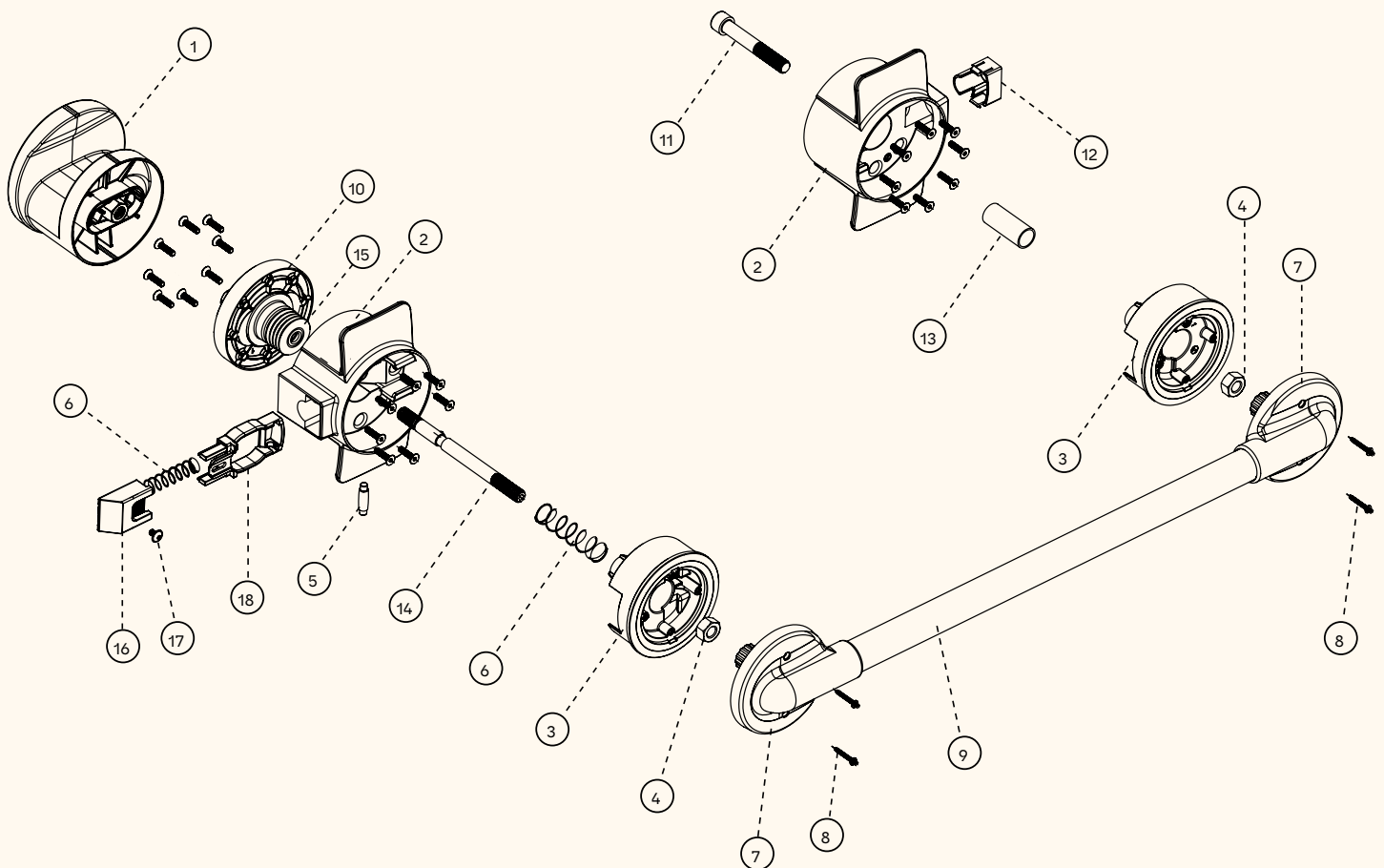


Modulare Elemente für individuelle Anforderungen.

Modular elements for individual requirements.

Sie benötigen EASYLOX als Stangengriff/Pushbar? Das Verschlusssystem bietet Ihnen mit modularen Komponenten aus dem Baukastensystem die Möglichkeit individuell und bequem die entsprechende Variante zu konfigurieren.

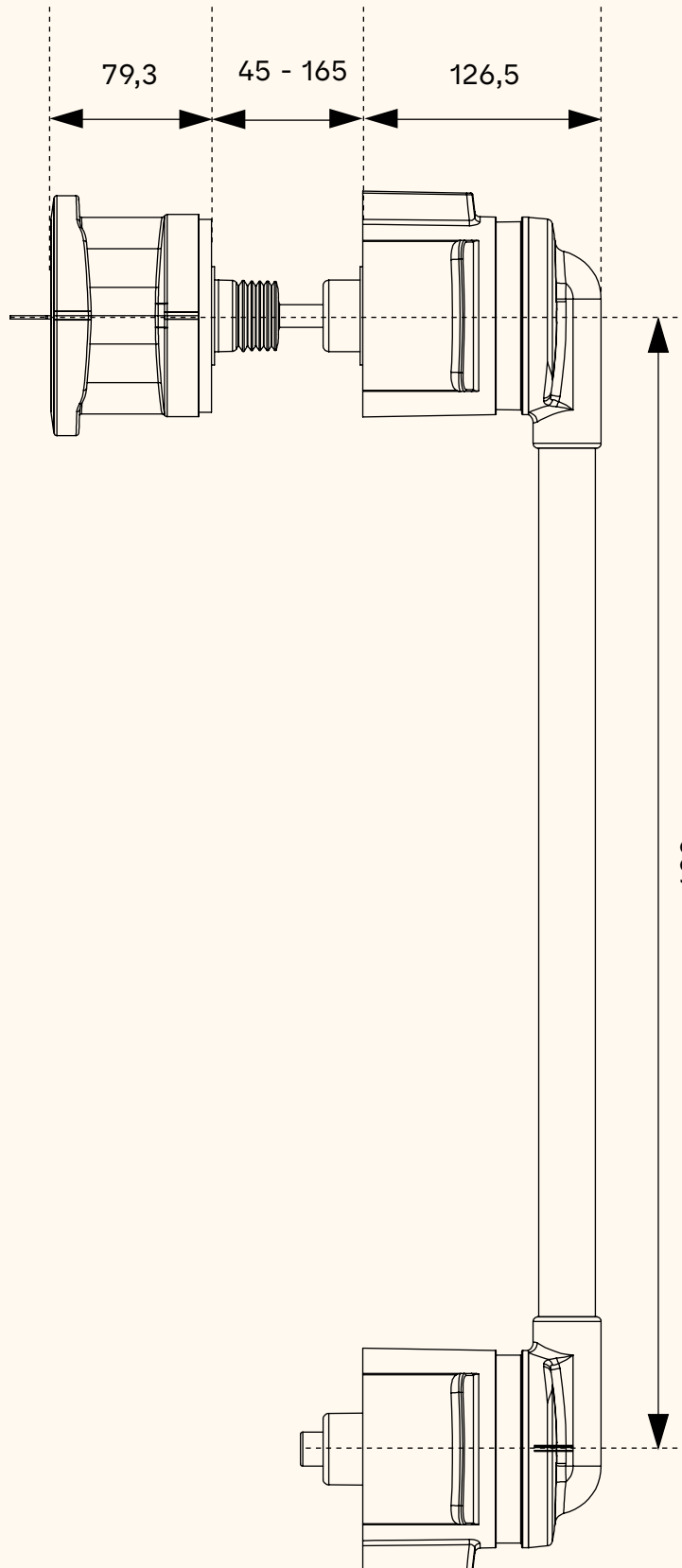
You need EASYLOX as a pushbar? The locking system offers you the option of individually and conveniently configuring the appropriate variant with modular components from the modular system.



- | | | | |
|---|--------------------------------------|----|--|
| 1 | Außengriff / Outside handle | 10 | Kältekappe / Cold Cap |
| 2 | Innenring / Inner Ring | 11 | Zylinderschraube / Cylinder Screw |
| 3 | Drücker / Pusher | 12 | Riegelstopfen / Latch Plug |
| 4 | Sechskantmutter / Hexagon Nut | 13 | Hülse / Sleeve |
| 5 | Walze / Roller | 14 | Zugstange / Pull Rod |
| 6 | Feder / Spring | 15 | Dichtung / Seal |
| 7 | Halter / Retainer | 16 | Fallenkopf / Latch Head |
| 8 | Senkkopfschraube / Countersunk Screw | 17 | Befestigungsschraube / Fastening Screw |
| 9 | Rohr / Tube | 18 | Fallenschwanz / Latch Tail |

Abmessungen / Dimensions

Alle Angaben in mm/ All measurements in mm



Artikelnummern / Article numbers

Artikel / Article

Art.-Nr. / Item No.

EASYLOX VERSCHLUSSSYSTEM / LOCKING SYSTEM



EASYLOX Außengriff / Outside handle

Schwarz / Black

V33142100

Edelstahldesign / Stainless Steel Design

V33142200



EASYLOX Innengriff / Inside Handle

V33143100



EASYLOX Innen-Stangengriff / Inside Pushbar

V33143200



EASYLOX Verbindungsstift / Connecting Pin

45-65 mm

V33144060

65-85 mm

V33144080

85-105 mm

V33144100

105-125 mm

V33144120

125-145 mm

V33144140

145-165mm

V33144160



Kühlraumkloben einstellbar / Cold Room Strike adjustable

Höhe 18 mm / Height 18 mm,

V33107660

Höhe 11 mm, konkav / Height 11 mm, concave

V33107680

Höhe 11 mm, konvex / Height 11 mm, convex

V33107690

Steinbach & Vollmann GmbH

Parkstraße 11 T +49 (0) 20 56 - 14 5 02
42579 Heiligenhaus E chamber@stuv.de
Germany www.stuv.de

**SECURITY
MADE IN GERMANY
SINCE 1883**

