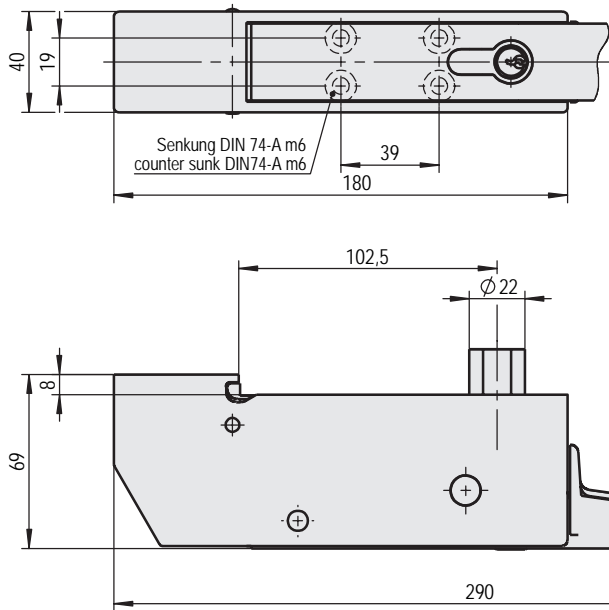




VERSCHLUSS FÜR KÜHL- / TIEFKÜHLRÄUME

LOCKING SYSTEM FOR WALK-IN COOLERS / FREEZERS



Verschluss

Werkstoff: Zink Druckguss

Lock

Material: Zinc die-casting

Oberfläche:
EPS beschichtet,
achatsgrau (RAL 7038)
Surface: EPC coated,
grey (RAL 7038)

Oberfläche: poliert,
verchromt
Surface: polished,
chrome plated

Art. No.
rechts oder links
right or left hand

Art. No.
rechts oder links
right or left hand

Gewicht
Weight

3.31.0440.0

3.31.0540.0

1,543 kg

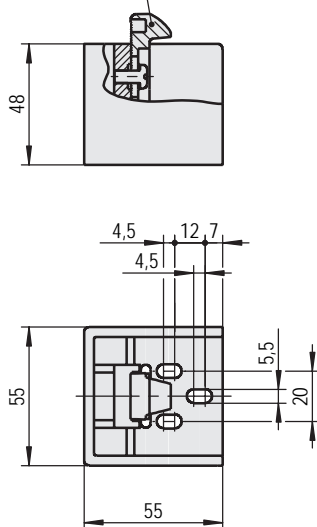
Zusätzliche Informationen

- mit Profilzylinder und 3 Schlüsseln
- von geschlossen in geöffnet durch Rechtsdrehung, Mitnehmerbewegung 291°, Schließbewegung 360°, Mitnehmer 90° links

Additional information

- with profile-cylinder and 3 keys ea.
- from closed to open through right turning, cam movement 291°, closing movement 360°, cam 90° left

Innenkloben 6mm verstellbar
inside strike adjustable 6mm



Schließkloben

Werkstoff: Zink Druckguss

Strike

Material: Zinc die-casting

Oberfläche:
EPS beschichtet,
achatsgrau (RAL 7038)
Surface: EPC coated,
grey (RAL 7038)

Oberfläche:
poliert verchromt
Surface: polished,
chrome plated

Art. No.
rechts oder links
right or left hand

Art. No.
rechts oder links
right or left hand

Gewicht
Weight

3.31.0443.0

3.31.0543.0

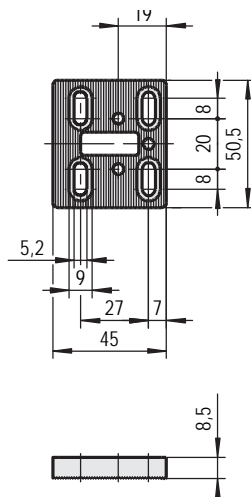
0,319 kg

Zusätzliche Informationen

- für Falztüren
- Überschal von 28 - 32 mm
- Innenkloben 6 mm verstellbar

Additional information

- for overlapping doors
- Offset from 28 - 32 mm
- Inside strike adjustable 6 mm



Montageplatte für Falztüren

Werkstoff: Zink Druckguss

Oberfläche: verzinkt

Mounting plate for overlapping doors

Material: Zinc die-casting

Surface: zinc plated

Art. No.
rechts oder links / right or left hand

Gewicht
Weight

3.31.0450.0

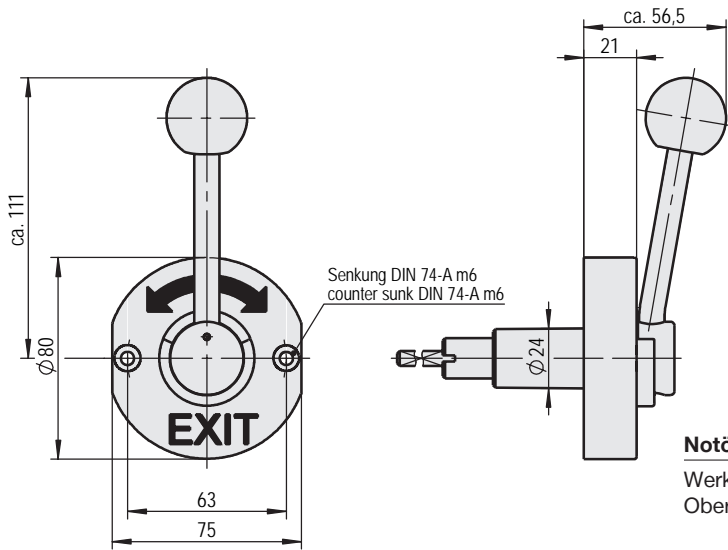
0,080 kg

Zusätzliche Informationen

- für Kloben
- für Falztüren
- Höhe = 8,5 mm

Additional information

- for strike
- for overlapping doors
- Heights = 8,5 mm



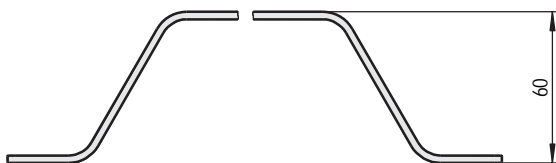
Notöffner

Werkstoff: Kunststoff
Oberfläche: verkehrsgrün

Emergency escape fitting

Material: Plastic
Surface: green

Art. No. rechts oder links / right or left hand	Türstärke Door thickness	Gewicht Weight
3.31.0470.0	70 – 80 mm	0,284 kg
3.31.0471.0	81 – 100 mm	0,298 kg
3.31.0472.0	101 – 120 mm	0,315 kg
3.31.0473.0	121 – 140 mm	0,350 kg

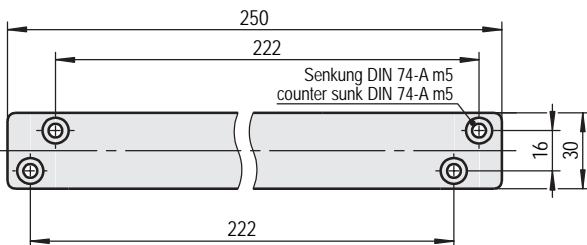


Schutzbügel

Werkstoff: Stahl
Oberfläche: EPS beschichtet,
verkehrsgrün (RAL 6024)

Handle

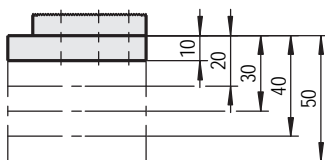
Material: Steel
Surface: EPC coated,
green (RAL 6024)



Art. No. rechts oder links / right or left hand	Gewicht Weight
3.31.0480.0	0,235 kg

Zusätzliche Informationen
• mit 2 Unterlagen PA 6

Additional information
• with 2 shims PA 6



Unterlage

Werkstoff: Zink Druckguss

Distance plate

Material: Zinc die-casting

Oberfläche:
EPS beschichtet,
achatgrau (RAL 7038)
Surface: EPC coated,
grey (RAL 7038)

Oberfläche:
poliert verchromt
Surface:
chrome plated

Art. No. rechts oder links right or left hand	Art. No. rechts oder links right or left hand	Höhe Height	Gewicht Weight
3.31.0444.0	3.31.0544.0	10 mm	0,200 kg
3.31.0445.0	3.31.0545.0	20 mm	0,262 kg
3.31.0446.0		30 mm	0,352 kg
3.31.0447.0	3.31.0547.0	40 mm	0,398 kg

Zusätzliche Informationen
• für Schließklöben
• für aufliegende Türen

Additional information
• for strike
• for offset doors

