

**Kühlhaustürdrückerpaar**

**Double sided handle for walk-in-freezers**

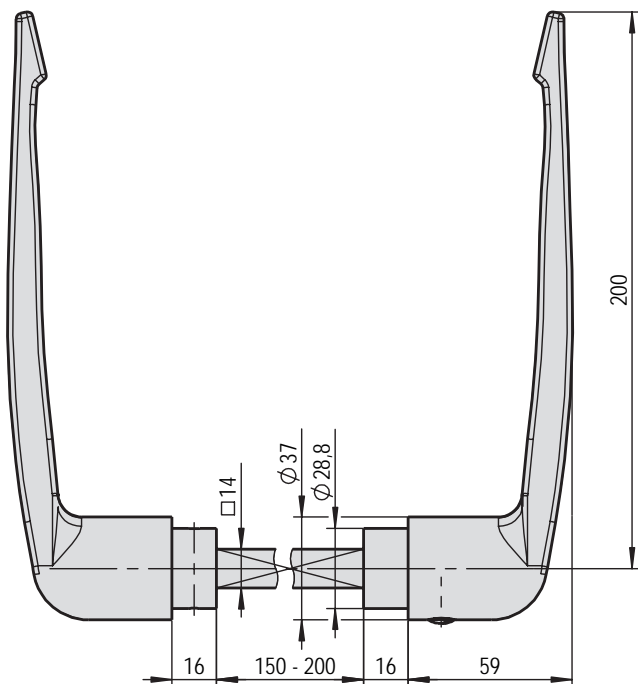
Werkstoff: Aluminium  
Oberfläche: EV 1 eloxiert

Material: Aluminium  
Surface: silver anodized

Art. No. rechts oder links / right or left hand	Türstärke Door Thickness	Gewicht Weight
<b>3.60.0631.0</b>	bis 150 mm	0,683 kg

Zusätzliche Informationen  
• 14 mm Vierkantstift

Additional information  
• 14 mm square pin



**Kühlhaustürdrückerpaar**

**Double sided handle for walk-in-freezers**

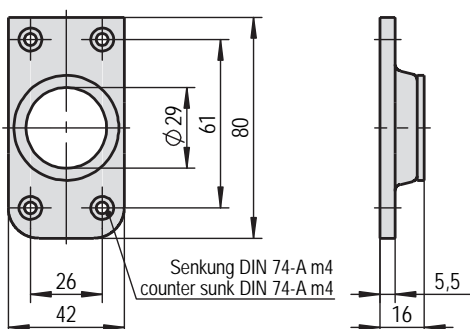
Werkstoff: Aluminium  
Oberfläche: EV 1 eloxiert

Material: Aluminium  
Surface: silver anodized

Art. No. rechts oder links / right or left hand	Türstärke Door Thickness	Gewicht Weight
<b>3.60.0640.0</b>	bis 200 mm	0,930 kg

Zusätzliche Informationen  
• 14 mm Vierkantstift

Additional information  
• 14 mm square pin



**Führungsschild**

**Guiding plate**

Werkstoff: Aluminium  
Oberfläche: EV 1 eloxiert

Material: Aluminium  
Surface: silver anodized

Art. No. rechts oder links / right or left hand	Gewicht Weight
<b>3.60.0633.0</b>	0,043 kg