

**Kühlhaustürdrückerpaar**

**Double sided handle for walk-in-freezers**

Werkstoff: Zink-Druckguss  
Oberfläche: EPS beschichtet  
grau (RAL 7038)

Material: Zinc die-casting  
Surface: EPC coated  
grey (RAL 7038)

Art. No. rechts oder links / right or left hand	Türstärke Door thickness	Gewicht Weight
<b>3.60.0030.0</b>	max. 150 mm	2,000 kg

Oberfläche: poliert, verchromt

Surface: polished, chrome plated

Art. No. rechts oder links / right or left hand	Türstärke Door thickness	Gewicht Weight
<b>3.60.0830.0</b>	max. 150 mm	1,943 kg

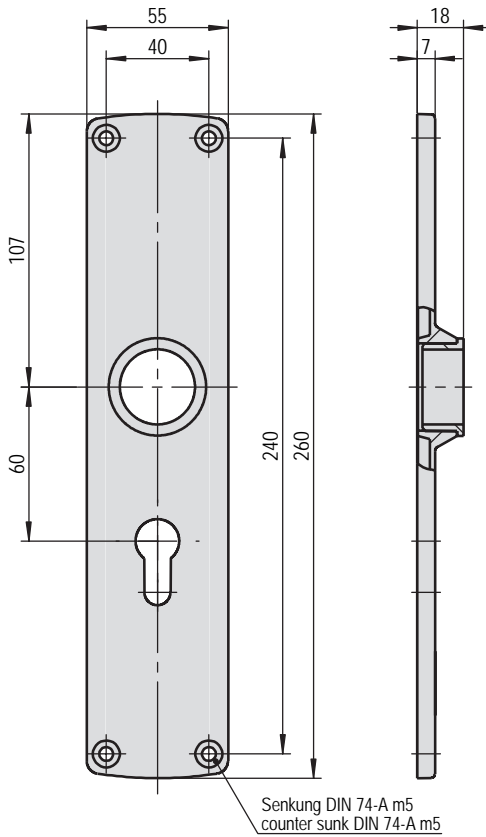
Zusätzliche Informationen  
• 13 mm Vierkantstift

Additional information  
• 13 mm square pin



# ZUBEHÖR FÜR EINSTECK-SCHNECKEN-SCHLOSS

# ACCESSORIES FOR MORTICE LOCK WITH WORM GEAR



## Langschild

Werkstoff: Zink-Druckguss  
Oberfläche: EPS beschichtet  
grau (RAL 7038)

Art. No.  
rechts oder links / right or left hand

**3.60.0090.0**

## Long plate

Material: Zinc die-casting  
Surface: EPC coated  
grey (RAL 7038)

Entfernung  
Distance

60 mm

Gewicht  
Weight

0,300 kg

Oberfläche: poliert, verchromt

Surface: polished, chrome plated

Art. No.  
rechts oder links / right or left hand

**3.60.0190.0**

Entfernung  
Distance

60 mm

Gewicht  
Weight

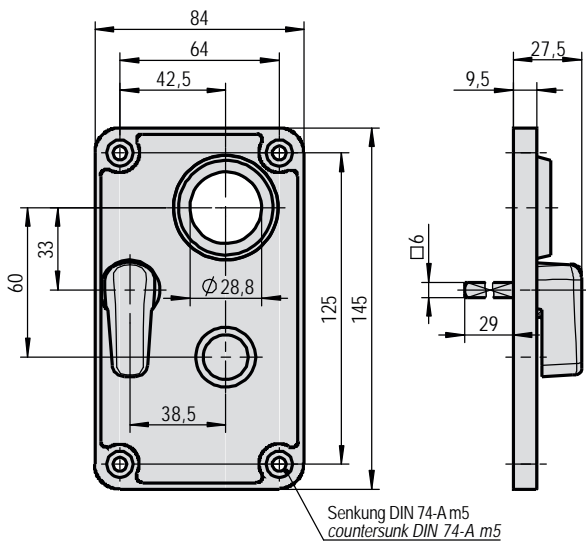
0,299 kg

Zusätzliche Informationen

- PZ gelocht

Additional information

- with hole for profile-cylinder



## Notöffnungsschild

Werkstoff: Kunststoff  
Oberfläche: grau

Art. No.  
rechts oder links / right or left hand

**3.60.0160.0**

## Emergency escape plate

Material: Plastic  
Surface: grey

Gewicht  
Weight

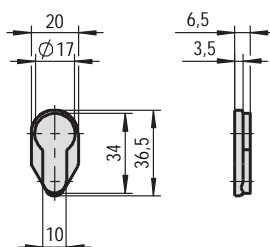
0,091 kg

Zusätzliche Informationen

- mit Olive, Vkt.-Stift, Ansatzbuchse und Stopfen

Additional information

- with Olive, square pin, guiding bush and plug



## Füllstück

Werkstoff: Kunststoff

Art. No.  
rechts oder links / right or left hand

**0.32.0166.0**

## Patch

Material: Plastic

Gewicht  
Weight

0,005 kg

Zusätzliche Informationen

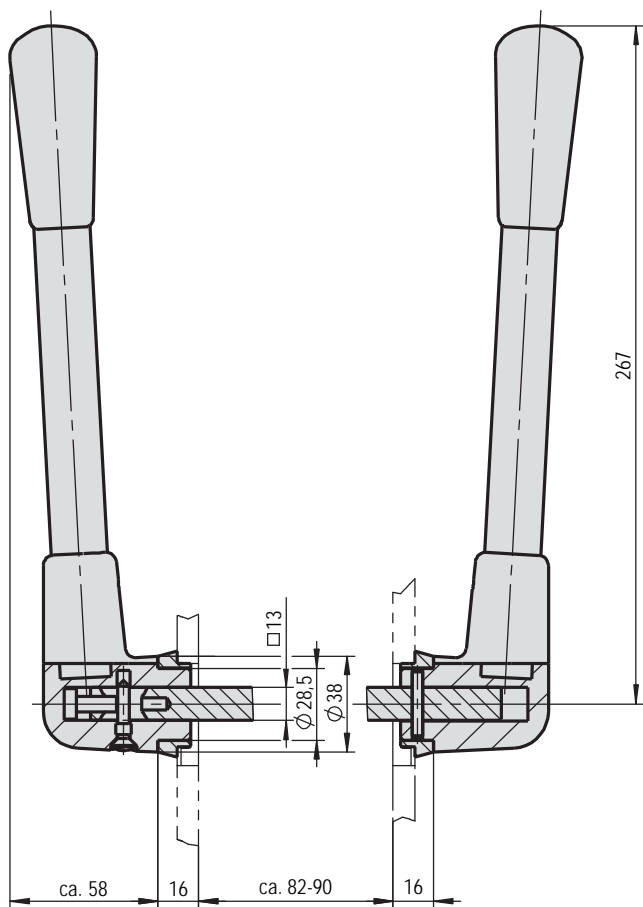
- zum Ausfüllen des Zylinderloches, wenn Schlossmontage ohne Profilzylinder

Additional information

- cover part for Cylinder hole

# ZUBEHÖR FÜR EINSTECK-SCHNECKEN-SCHLOSS

# ACCESSORIES FOR MORTICE LOCK WITH WORM GEAR



## Kühlhaustürdrückerpaar

## Double sided handle for walk-in freezers

Werkstoff: Edelstahl  
Oberfläche: gebürstet

Material: Stainless steel  
Surface: brushed

Art. No.  
rechts oder links/right or left hand

Türstärke Door thickness	Gewicht Weight
-----------------------------	-------------------

**3.60.0400.0**

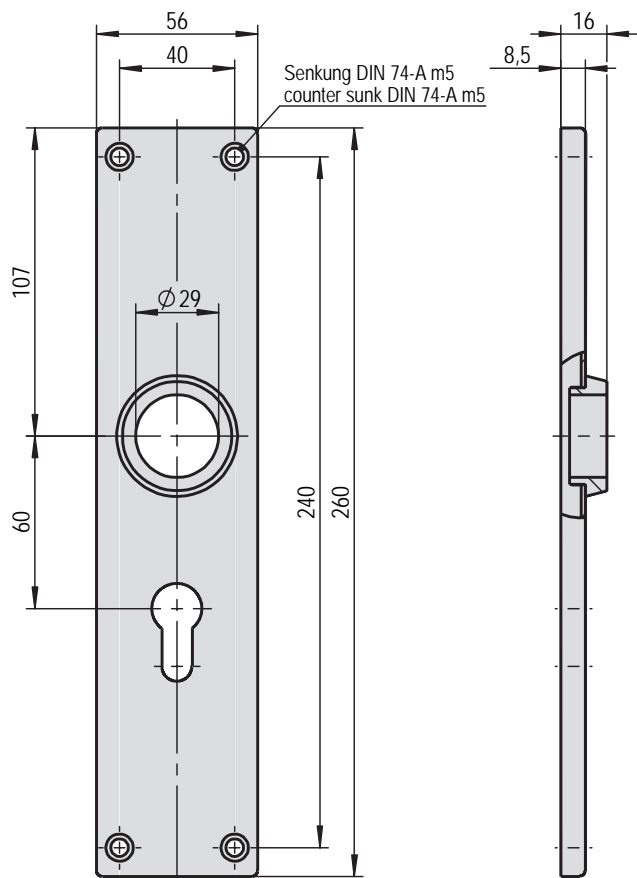
ca. 82 – 90 mm	1,600 kg
----------------	----------

### Zusätzliche Informationen

- Griffstück mit schwarzer Abschlusskappe
- 13 mm Vierkantstift

### Additional information

- handle with black cover cap
- 13 mm square pin



## Langschild

## Long plate

Werkstoff: Edelstahl  
Oberfläche: gebürstet

Material: Stainless steel  
Surface: brushed

Art. No.  
rechts oder links / right or left hand

Entfernung Distance	Gewicht Weight
------------------------	-------------------

**3.60.0405.0**

60 mm	0,202 kg
-------	----------

### Zusätzliche Informationen

- PZ gelocht

### Additional information

- with hole for profile-cylinder