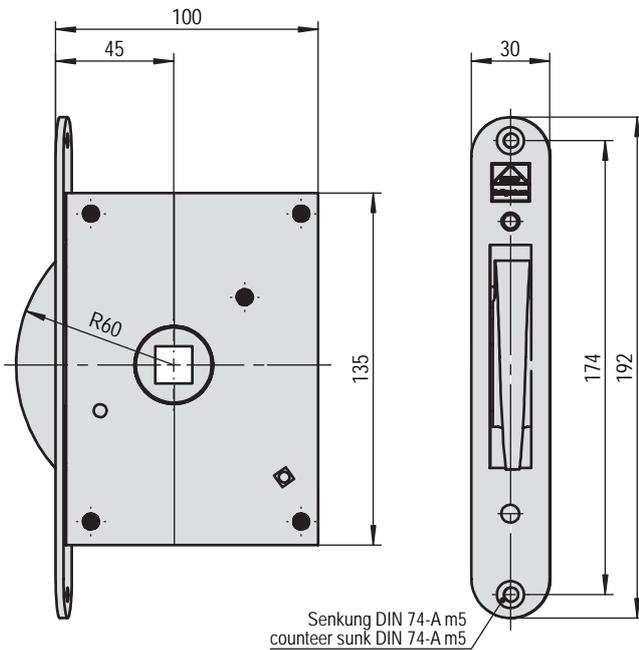




# EINSTECK-SCHNECKEN-SCHLOSS OHNE SCHLIESSVORRICHTUNG

# MORTICE LOCK WITH WORM GEAR WITHOUT LOCKING



## Einsteck-Schnecken-Schloss ohne Schließvorrichtung

## Mortice lock with worm gear without locking

Oberfläche: verzinkt

Surface: zinc galvanized

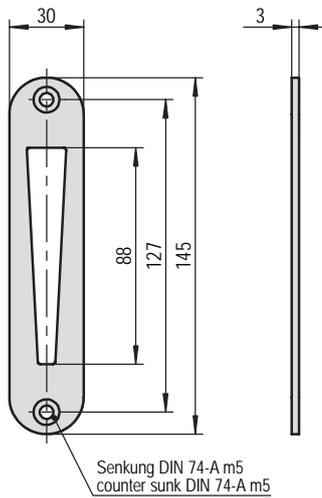
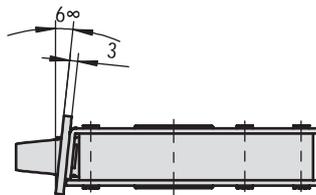
Art. No. rechts / right hand	Art. No. links / left hand	Gewicht Weight
<b>3.16.0345.1</b>	<b>3.16.0345.2</b>	0,845 kg

### Zusätzliche Informationen

- mit Stahl-Schnecke
- ohne Schließvorrichtung

### Additional information

- with steel worm gear
- without locking



## Schließblech

## Striking plate

Werkstoff: Stahl  
Oberfläche: verzinkt

Material: Steel  
Surface: zinc galvanized

Art. No. rechts oder links / right or left hand	Gewicht Weight
<b>3.16.0346.0</b>	0,071 kg

### Zusätzliche Informationen

- für Einsteckschloss

### Additional information

- for mortice lock