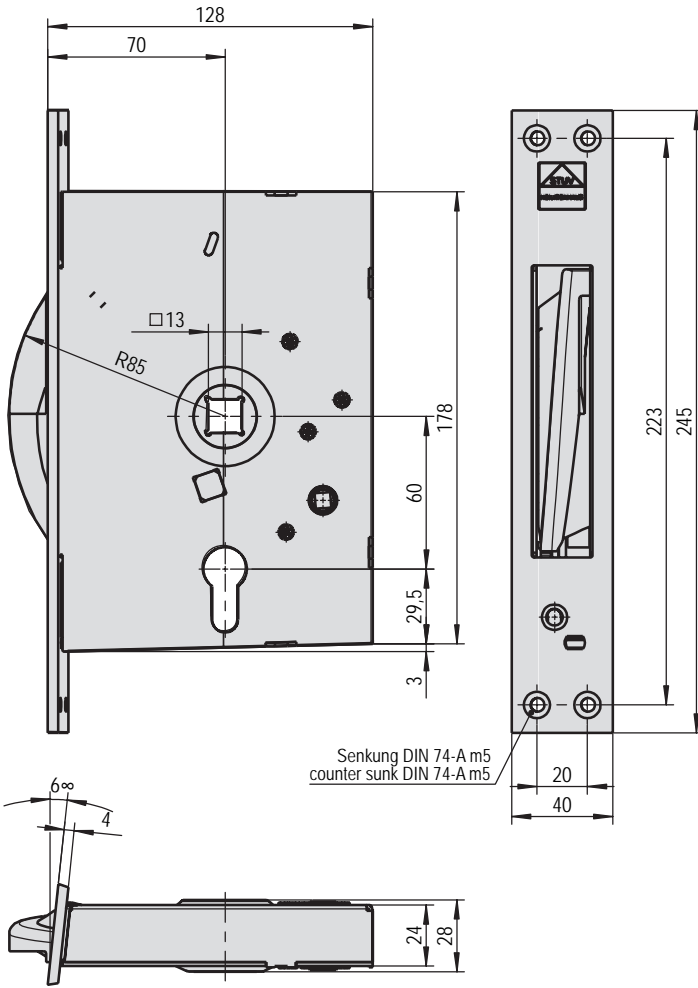




EINSTECK-SCHNECKEN-SCHLOSS MIT SCHLISSVORRICHTUNG

MORTICE LOCK WITH WORM GEAR WITH LOCKING



Einsteck-Schnecken-Schloss

Mortice lock with worm gear

Werkstoff: Stahl
Oberfläche: verzinkt

Material: Steel
Surface: zinc galvanized

Art. No. rechts/right hand	Art. No. links/left hand	Gewicht Weight
3.16.0410.1	3.16.0410.2	1,221 kg

Zusätzliche Informationen
 • mit Kunststoff-Schnecke
 • vorgerichtet für Profilzylinder
 • mit eingebauter Notauslösevorrichtung

Additional information
 • with plastic worm gear
 • prepared for profile-cylinder
 • with integrated emergency escape

Art. No. rechts/right hand	Art. No. links/left hand	Gewicht Weight
3.16.0833.1	3.16.0833.2	1,220 kg

Zusätzliche Informationen
 • mit Kunststoff-Schnecke
 • vorgerichtet für Profilzylinder
 • mit eingebauter Notauslösevorrichtung
 • Stulp aus Edelstahl rostfrei

Additional information
 • with plastic worm gear
 • prepared for profile-cylinder
 • with integrated emergency escape
 • front plate stainless steel

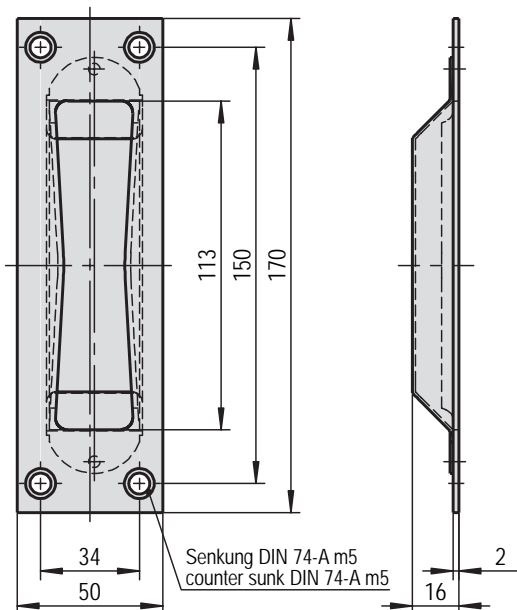
Oberfläche: Edelstahl rostfrei

Surface: stainless steel

Art. No. rechts/right hand	Art. No. links/left hand	Gewicht Weight
3.16.0404.1	3.16.0404.2	1,300 kg

Zusätzliche Informationen
 • mit Kunststoff-Schnecke
 • vorgerichtet für Profilzylinder
 • mit eingebauter Notauslösevorrichtung
 • komplett nicht rostend
 • für Elektronikzylinder geeignet

Additional information
 • with plastic worm gear
 • prepared for profile-cylinder
 • with integrated emergency escape
 • completely non corrosive
 • suitable for electronic cylinder



Schließblech

Striking plate

Werkstoff: Stahl
Oberfläche: verzinkt

Material: Steel
Surface: zinc galvanized

Art. No. rechts oder links / right or left hand	Gewicht Weight
3.16.0363.0	0,162 kg

Werkstoff: Edelstahl
Oberfläche: blank

Material: Stainless steel
Surface: blank

Art. No. rechts oder links / right or left hand	Gewicht Weight
3.16.0364.0	0,158 kg

Zusätzliche Informationen
 • für Einsteckschloss

Additional information
 • for mortice lock