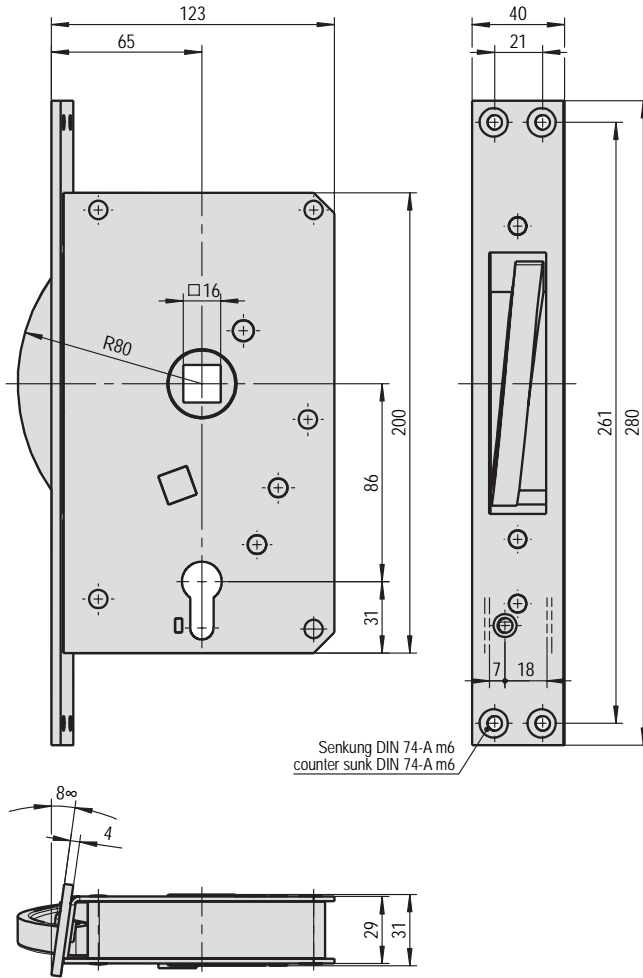




**EINSTECK-SCHNECKEN-SCHLOSS
MIT SCHLISSVORRICHTUNG**

**MORTICE LOCK WITH WORM GEAR
WITH LOCKING**



Einsteck-Schnecken-Schloss

Werkstoff: Stahl
Oberfläche: verzinkt

Mortice lock with worm gear

Material: Steel
Surface: zinc galvanized

Art. No. rechts / right hand	Art. No. links / left hand	Gewicht Weight
3.16.0310.1	3.16.0310.2	1,898 kg

Zusätzliche Informationen

- mit Stahl-Schnecke
- für Profilzylinder vorgerichtet
- für Elektronikzylinder geeignet (siehe Seite 82)

Additional information

- with steel worm gear
- prepared for profile cylinder
- suitable for electronic cylinder (see page 82)