



STUV

MAXIFLEX

Schwerlast-Eckscharnier / *Heavy-duty edge hinge*

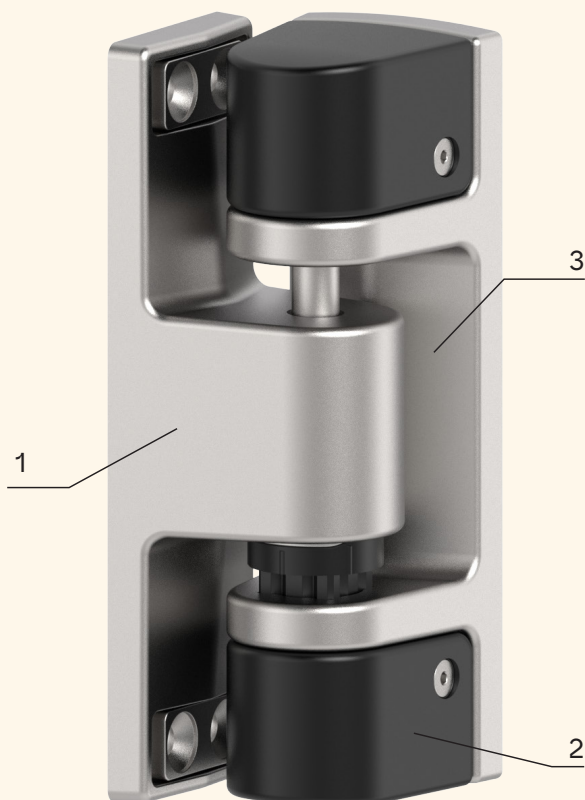
Datenblatt / *Data-sheet*

MAXIFLEX

Schwerlast-Eckscharnier / *Heavy-duty edge hinge*

Produktvorteile / *Products advantages*

- Tragkraft bei zwei Scharnieren bis 240 kg
- modernes Design für hochwertige Türgestaltung
- für Rechts- und Linksanschlag verwendbar
- unterschiedliche Farbkombinationen
- einstellbar in drei Achsen, steigend / nicht steigend
- Maximaler Öffnungswinkel von 180°
- Für Türen ab 60 mm Überschlag
- zuverlässiger Demontageschutz
- Baukastenprinzip: Einzelteile können ausgetauscht werden
- Niro-Steiger für Anwendung in extremer Umgebung
- *Load capacity with two hinges up to 240 kg*
- *Modern design for high-quality door design*
- *Can be used for right and left doors*
- *Different color combinations*
- *Adjustable in three axes, rising / non-rising*
- *Maximum opening angle of 180°*
- *For doors from min. 60 mm rebate*
- *Reliable dismantling protection*
- *Modular system: individual parts can be replaced*
- *Stainless steel riser for use in extreme environments*



Varianten / *Variants*

- steigend / nicht steigend
rising / non-rising
 - Steiger aus Kunststoff / Edelstahl
Composite materials / Stainless steel riser
-
- 1 Tür- und Rahmenbock aus Edelstahl
/ Door and frame bracket made of stainless steel
 - 2 Kappen in 2 Farbvarianten /
Caps in 2 color options
 - 3 Oberfläche matt, geschliffen, gestrahlt / *Surface grinded, blasted*

Funktionsbeschreibung

Die Schwerlastscharniere der **MAXIFLEX** Serie werden höchsten Ansprüchen gerecht und sind damit ideal für die Anwendung in mittelschweren, bzw. schweren Falz- oder aufliegenden Türen in der Isoliertechnik.

Funktionalität trifft Eleganz - das **MAXIFLEX** Eckscharnier aus V2A Edelstahl überzeugt sowohl mit seinem zeitlos-matten Design, aber auch mit einer tragfähigen Kraft von bis zu 240 kg. Die zweifarbige Optik mit schwarzen Kappen setzt ein edles Highlight und wertet jede Tür auf. Gleiche Farbakzente wie auf der Verschlussseite runden das Bild ab.

Hochwertige Materialien und die doppelte Scharniersiftlagerung garantieren eine reibungslose Funktion des Eckscharniers über Jahre hinweg. Das wurde in mehr als 250.000 Zyklen bestätigt. Die Scharniere sind grundsätzlich wartungsfrei, sodass sich um nichts gekümmert werden muss.

Das **MAXIFLEX** Eckscharnier bietet 3D-Einstellbarkeit und ermöglicht so eine präzise Anpassung auch bei schwierigen Einbausituationen. Das Baukastensystem mit metallischen Steigern bietet zusätzliche Flexibilität und ermöglicht die Anpassung der Scharniere an individuelle Anforderungen.

Neben dem Eckscharnier umfasst die Serie Lappenscharniere mit und ohne Überschlag sowie praktisches Zubehör, wie V2A-Unterlegplatten und Abdeckkappen in Edelstahloptik.

Functional Description

*The heavy-duty hinges of the **MAXIFLEX** series meet the highest demands and are therefore ideal for use in medium-heavy or heavy rebated or offset doors in insulation technology.*

*Functionality meets elegance - the **MAXIFLEX** edge hinge made of V2A stainless steel impresses with its timeless tarnished design, but also with a load-bearing force of up to 240 kg. The two-colored design with black caps creates a sophisticated highlight and upgrades any door. The same color accent as on the lock side complete the picture.*

High-quality synthetic materials and the double hinge pin bearing guarantee that the edge hinge will function smoothly for years to come. This has been tested in more than 250,000 cycles. The hinges are basically maintenance-free, so there is nothing to take care of.

*The **MAXIFLEX** edge hinge offers 3D adjustability, enabling precise adjustment even in difficult installation situations. The modular system with metal risers offers additional flexibility and allows the hinges to be adapted to individual requirements.*

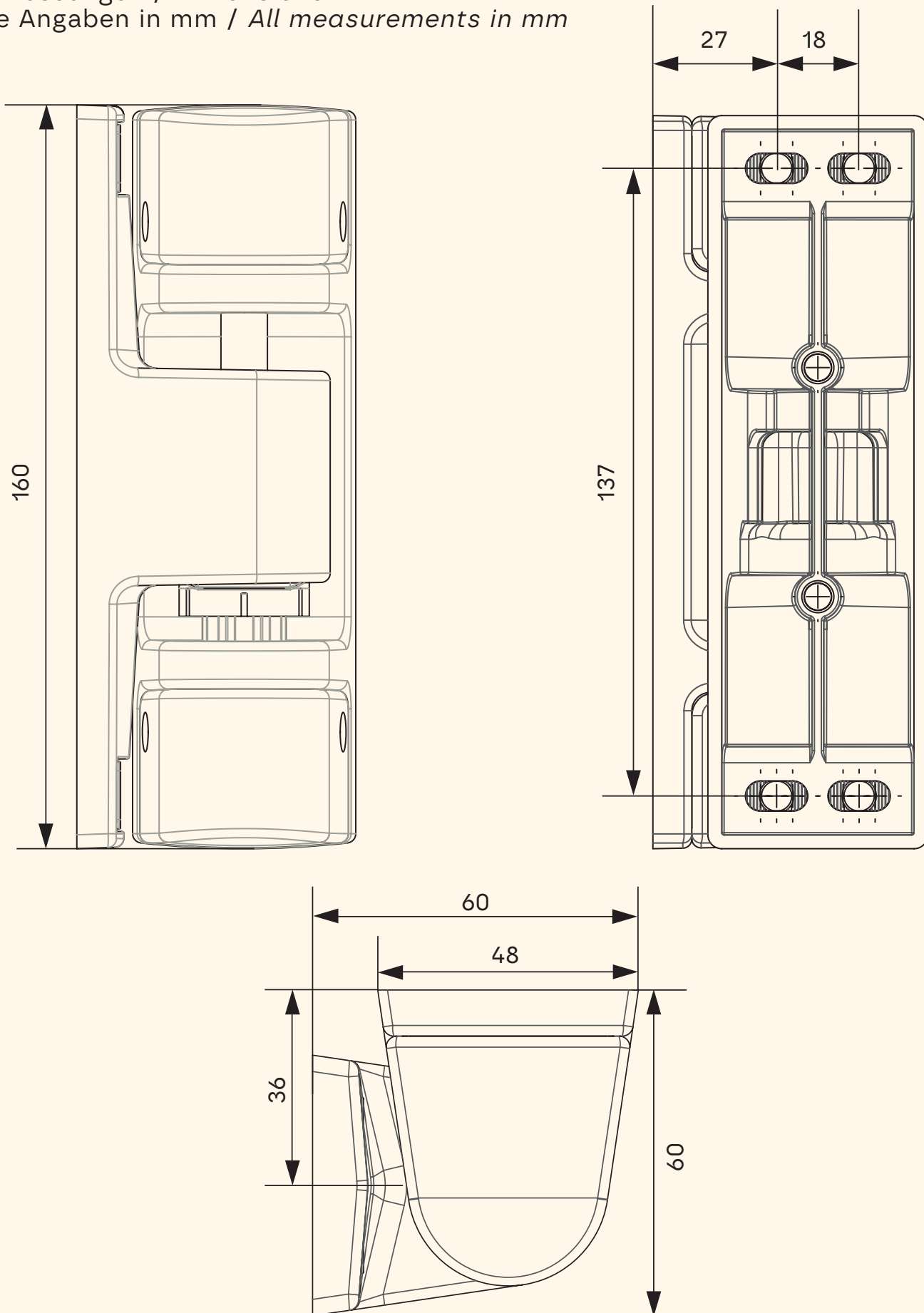
*In addition to the edge hinge, the range of **MAXIFLEX** includes flap hinges with and without overlap as well as practical accessories such as stainless steel shims and cover caps in stainless steel design.*

MAXIFLEX

Schwerlast-Eckscharnier / Heavy-duty edge hinge

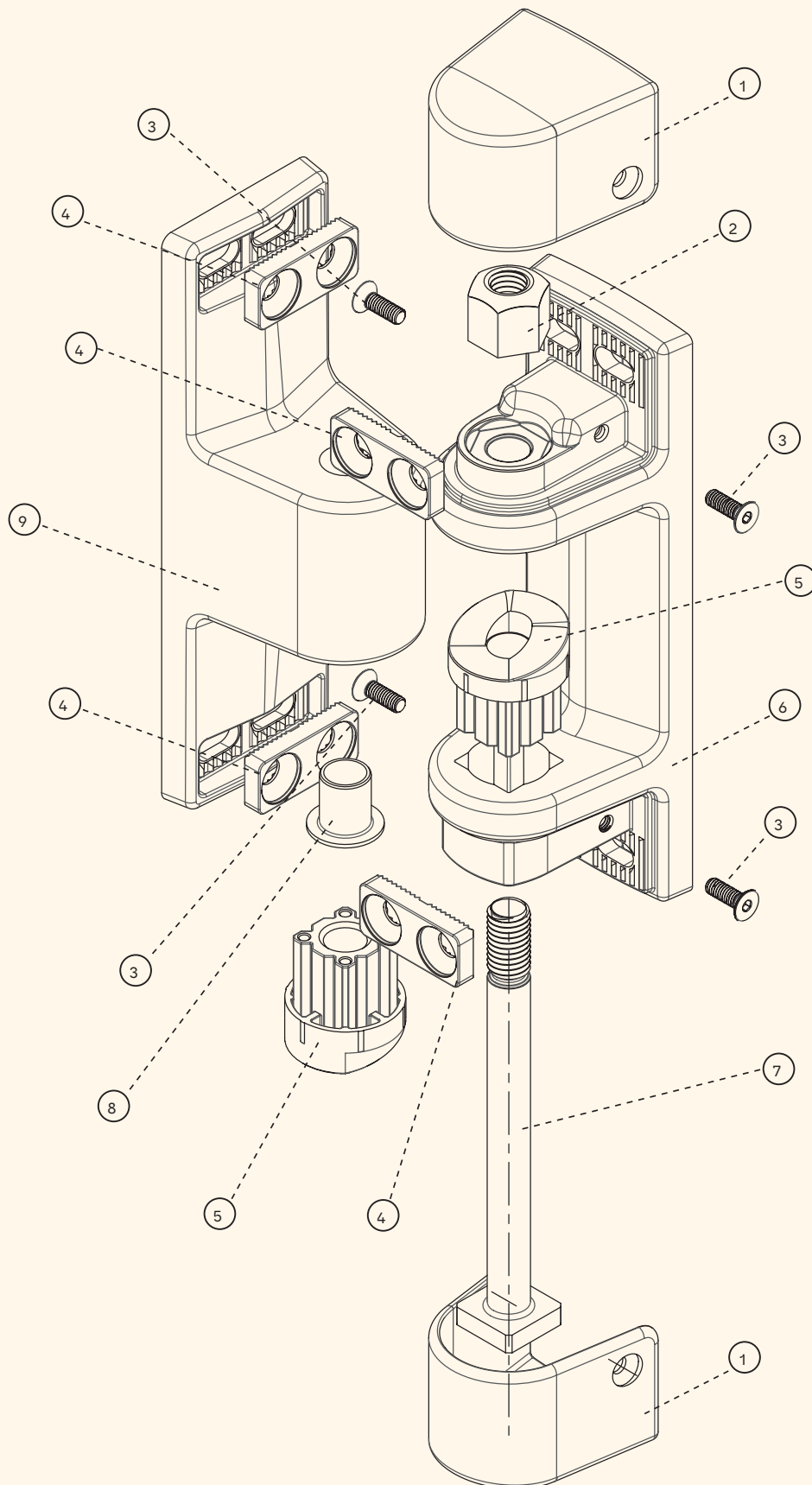
Abmessungen / Dimensions

Alle Angaben in mm / All measurements in mm



Abmessungen / Dimensions

Alle Angaben in mm / All measurements in mm



- | | |
|---|------------------|
| 1 | Abdeckkappe |
| 2 | Mutter M10 |
| 3 | Senkkopfschraube |
| 4 | Anschraubplatte |
| 5 | Steiger |
| 6 | Rahmenbock |
| 7 | Scharnierstift |
| 8 | Bundbuchse |
| 9 | Türbock |
-
- | | |
|---|--------------------|
| 1 | Cover cap |
| 2 | Nut M10 |
| 3 | Countersunk Screw |
| 4 | Mounting plate |
| 5 | Riser |
| 6 | Hinge brackets |
| 7 | Hinge Pin |
| 8 | Bushing |
| 9 | Door hinge bracket |

MAXIFLEX

Schwerlast-Eckscharnier / *Heavy-duty edge hinge*

Technische Details / *Technical Details*

Material Scharnier / <i>Hinge material</i>	Edelstahl / <i>Stainless steel</i>
Material Unterlegplatten, Mutter, Scharnierstift / <i>Material shims, nut, hinge pin</i>	Edelstahl / <i>Stainless steel</i>
Material Abdeckkappen, Steiger / <i>Material cover caps, riser</i>	Kunststoff / <i>Composite materials</i>
Oberfläche / <i>Surface</i>	matt, geschliffen, gestrahlt / <i>grinded, blasted</i>
Max. Türgewicht / <i>Max. door weight</i>	240 kg (zwei Scharniere an Tür mit Größe 1000 x 2000 mm / <i>two hinges on door with size 1000 x 2000 mm</i>)
Max. Öffnungswinkel / <i>Max. Opening angle</i>	180°
Geprüfte Zyklenzahl / <i>Tested number of cycles</i>	250.000
Einstellbarkeit / <i>Adjustability</i>	X +/- 3 mm
	Y +/- 5 mm
	Z +/- 3 mm
Steigungswinkel / <i>Pitch angle</i>	0° / 12°
Maximale Steigung / <i>Maximum rise</i>	6 mm
Befestigungsempfehlung / <i>Fastening recommendation</i>	8 x M6 Edelstahl Senkkopfschraube / <i>8 x M6 Stainless steel countersunk screw</i>

Zubehör / *Additional accessories*

optional erhältlich / <i>optionally available</i>	Unterlegplatte Edelstahl 4 mm / <i>Stainless steel shim 4 mm</i>
	Kunststoffkappe Edelstahl Design / <i>Synthetics cap in stainless steel design</i>
	Niro-Steiger / <i>Stainless steel riser</i>

Artikelnummern / Article numbers

Artikel / Article

Art.-Nr. / Item No.



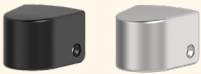
Rahmenbock Edelstahl / *Frame bracket stainless steel*

V35120000



Türbock Edelstahl / *Door bracket stainless steel*

V35121000



Kappe / Cap

Schwarz / *Black*

V35120010

Edelstahloptik / *Stainless steel design*

V35120020



Zubehör / *Additional accessories*

steigend / *rising*

V35120100

nicht steigend / *non-rising*

V35120200

Niro, steigend / *Stainless steel riser*

V35120500



Unterlegplatte / *Shim*

V35129900

Wartungshinweise / *Maintenance instructions*

Die **MAXIFLEX** Scharniere sind grundsätzlich wartungsfrei. Die Scharniere sollten jedoch regelmäßig (mind. jährlich) auf korrekte Funktion (Öffnungsbe-
wegung, Einstellung, Verschraubung) hin überprüft werden. Spezielle Schmiermittel sind nicht erforderlich. Bei Bedarf werden lebensmittelechte, harzfreie Schmiermittel empfohlen.

Insbesondere bei der Höheneinstellung ist auf eine gleichmäßige Verteilung des Türgewichts zu achten. Genauere Hinweise hierzu sind der Montageanleitung zu entnehmen. Vor dem Kontakt mit chlorhaltigen oder ätzenden Reinigungsmitteln sind die Scharniere zu schützen.

The MAXIFLEX hinges are basically maintenance-free. However, the hinges should be checked regularly (at least once a year) for correct function (opening movement, adjustment, screw connection). Special lubricants are not required. If required, food-safe, resin-free lubricants are recommended.

When adjusting the height in particular, ensure that the weight of the door is evenly distributed. Please refer to the assembly instruction for more detailed information. The hinges must be protected from contact with chlorinated or corrosive cleaning agents.

Steinbach & Vollmann GmbH

Parkstraße 11 T +49 (0) 20 56 14-502
42579 Heiligenhaus E chamber@stuv.de
Germany www.stuv.de

SECURITY
MADE IN GERMANY
SINCE 1883

