

STUV

# MAXIFLEX

Schwerlast-Lappenscharniere / *Heavy-duty flap hinges*

**Datenblatt / *Data-sheet***

# MAXIFLEX

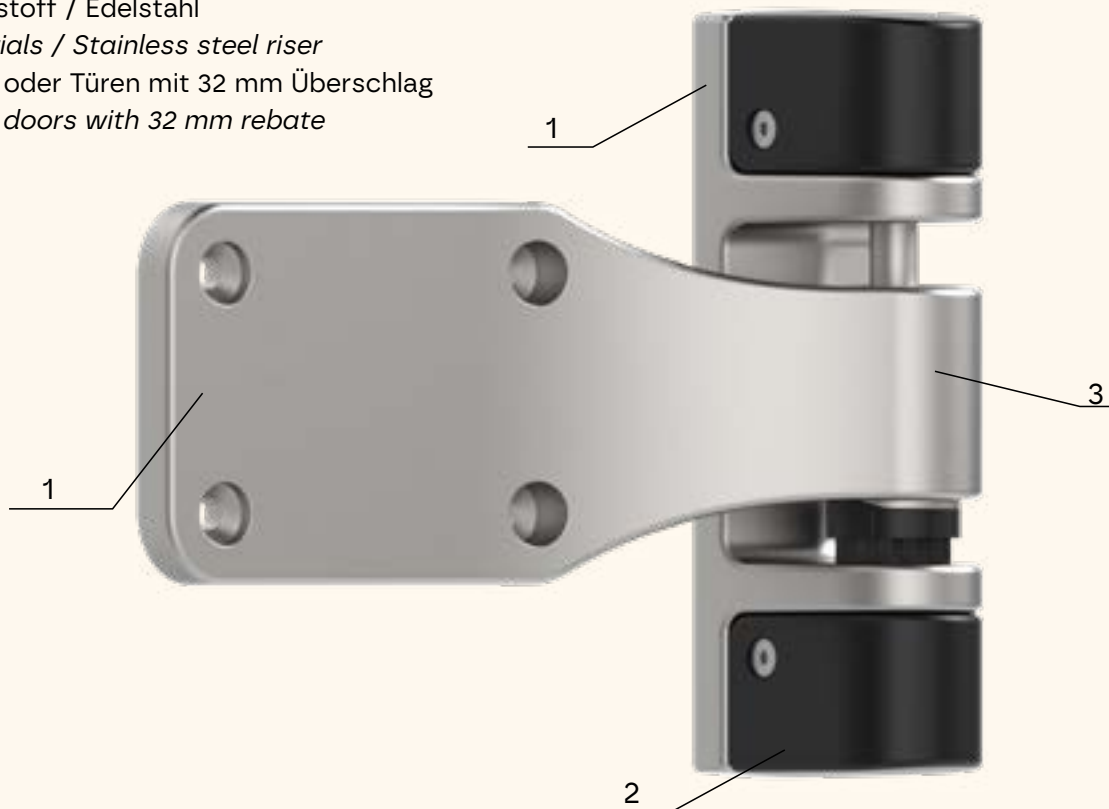
Schwerlast-Lappenscharniere / Heavy-duty flap hinges

## Produktvorteile / Products advantages

- Tragkraft bei zwei Scharnieren bis 240 kg
- Modernes Design für hochwertige Türgestaltung
- Für Rechts- und Linksanschlag verwendbar
- Unterschiedliche Farbkombinationen
- Einstellbar in zwei Achsen, steigend / nicht steigend
- Maximaler Öffnungswinkel von 180°
- Für Türen mit 0 und 32 mm Überschlag
- Zuverlässiger Demontageschutz
- Baukastenprinzip: Einzelteile können ausgetauscht werden
- Niro-Steiger für Anwendung in extremer Umgebung
- Edelstahl Feinguss und ist geschliffen und gestrahlt
- Load capacity with two hinges up to 240 kg
- Modern design for high-quality door design
- Can be used for right and left doors
- Different color combinations
- Adjustable in two axes, rising / non-rising
- Maximum opening angle of 180°
- For doors with 0 mm or 32 mm rebate
- Reliable dismantling protection
- Modular system: individual parts can be replaced
- Stainless steel riser for use in extreme environments
- Stainless steel investment casting and is grinded and blasted

## Varianten / Variants

- steigend / nicht steigend  
*rising / non-rising*
- Steiger aus Kunststoff / Edelstahl  
*Composite materials / Stainless steel riser*
- für bündige Türen oder Türen mit 32 mm Überschlag  
*for flush doors or doors with 32 mm rebate*



- 1 Scharnierlappen und Rahmenbock aus Edelstahl / Hinge flap and frame bracket made of stainless steel
- 2 Kappen in 2 Farbvarianten / Caps in 2 color options
- 3 Oberfläche matt, geschliffen, gestrahlt / Surface grinded, blasted

## Funktionsbeschreibung

Die Schwerlastscharniere der **MAXIFLEX** Serie werden höchsten Ansprüchen gerecht und sind damit ideal für die Anwendung in mittelschweren, bzw. schweren bündigen Türen oder Falztüren in der Isoliertechnik.

Funktionalität trifft Eleganz - das **MAXIFLEX** Lappenscharnier aus V2A Edelstahl überzeugt sowohl mit seinem zeitlos-matten Design, aber auch mit einer tragfähigen Kraft von bis zu 240 kg. Die zweifarbige Optik mit schwarzen Kappen setzt ein edles Highlight und wertet jede Tür auf. Gleiche Farbakzente wie auf der Verschlussseite runden das Bild ab.

Hochwertige Materialien und die doppelte Scharnierstiftlagerung garantieren eine reibungslose Funktion des Lappenscharniers über Jahre hinweg. Das wurde in mehr als 250.000 Zyklen bestätigt. Die Scharniere sind grundsätzlich wartungsfrei, sodass sich um nichts gekümmert werden muss.

Die **MAXIFLEX** Lappenscharniere bieten eine 2D-Einstellbarkeit und ermöglichen so eine präzise Anpassung auch bei schwierigen Einbausituationen. Das Baukastensystem mit metallischen Steigern bietet zusätzliche Flexibilität und ermöglicht die Anpassung der Scharniere an individuelle Anforderungen.

Neben dem Lappenscharnier mit Überschlag und dem bündigen Lappenscharnier umfasst die Serie auch Eckscharniere sowie praktisches Zubehör, wie V2A-Unterlegplatten und Abdeckkappen in Edelstahloptik.

## Functional Description

*The heavy-duty hinges of the **MAXIFLEX** series meet the highest demands and are therefore ideal for usage in medium-heavy or heavy flush or rebated doors in insulation technology.*

*Functionality meets elegance - the **MAXIFLEX** flap hinge made of V2A stainless steel impresses with its timeless tarnished design, but also with a load-bearing force of up to 240 kg. The two-colored design with black caps creates a sophisticated highlight and upgrades any door. The same color accent as on the lock side complete the picture.*

*High-quality synthetic materials and the double hinge pin bearing guarantee that the flap hinge will function smoothly for years to come. This has been tested in more than 250,000 cycles. The hinges are basically maintenance-free, so there is nothing to take care of.*

*The **MAXIFLEX** flap hinges offer 2D adjustability, enabling precise adjustment even in difficult installation situations. The modular system with metal risers offers additional flexibility and allows the hinges to be adapted to individual requirements.*

*In addition to the flap hinges with and without overlap, the range of **MAXIFLEX** includes edge hinges as well as practical accessories such as stainless steel shims and cover caps in stainless steel design.*

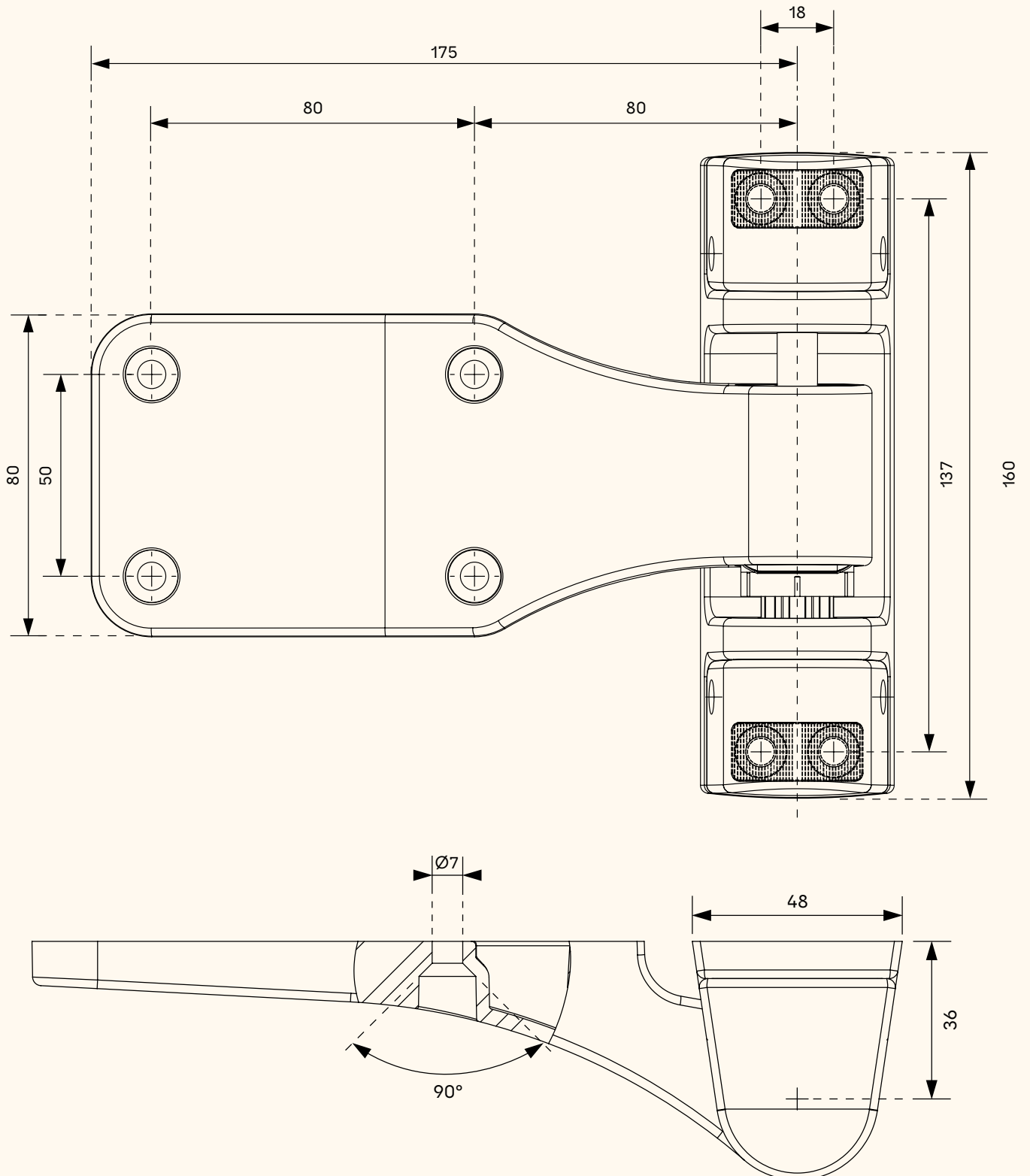
# MAXIFLEX

Schwerlast-Lappenscharniere / Heavy-duty flap hinges

## Schwerlast-Lappenscharnier bündig / Heavy duty flush flap hinge

Abmessungen / Dimensions

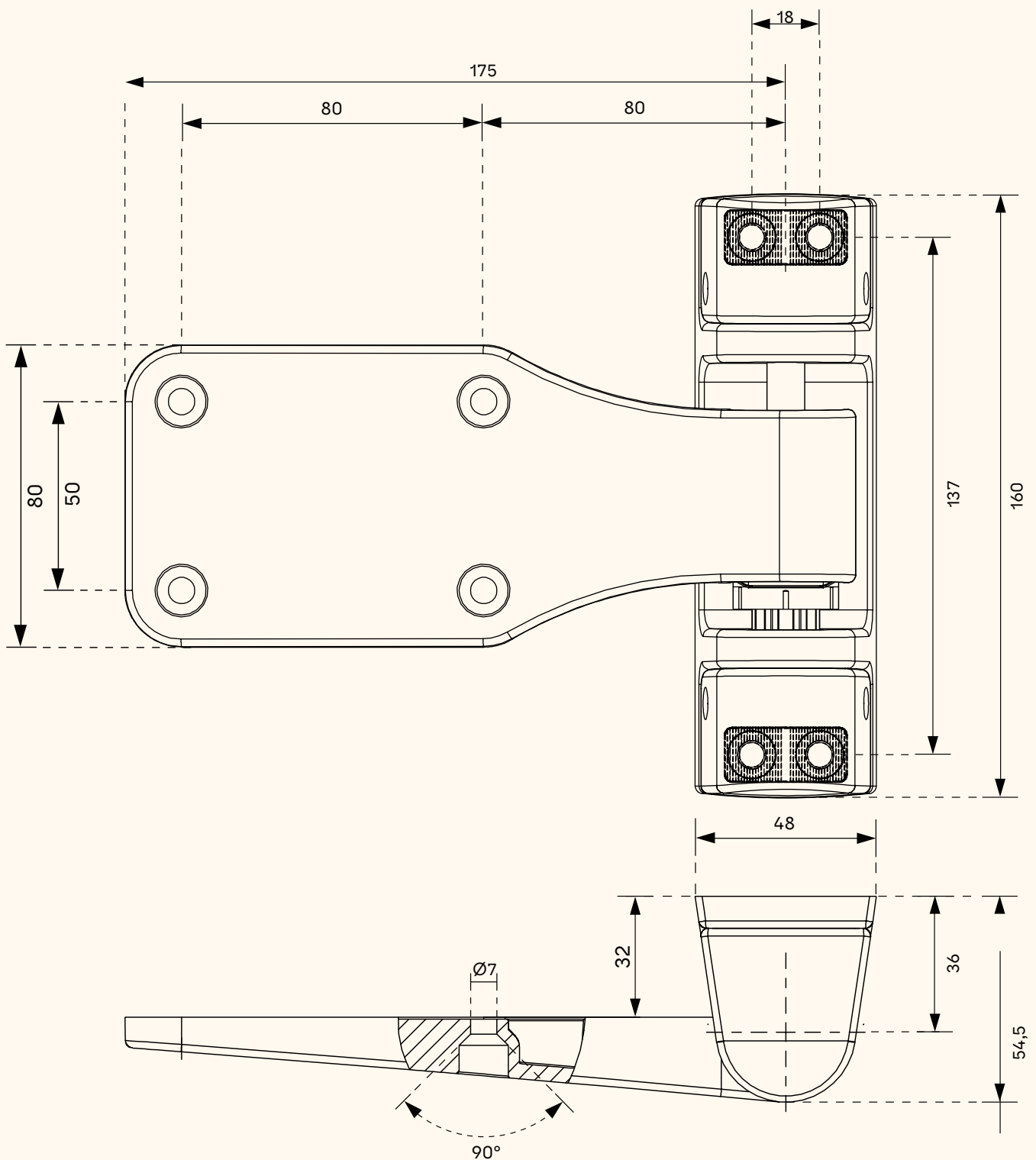
Alle Angaben in mm / All measurements in mm



## Schwerlast-Lappenscharnier mit Überschlag / Heavy duty flap hinge with overlap

Abmessungen / Dimensions

Alle Angaben in mm / All measurements in mm



# MAXIFLEX

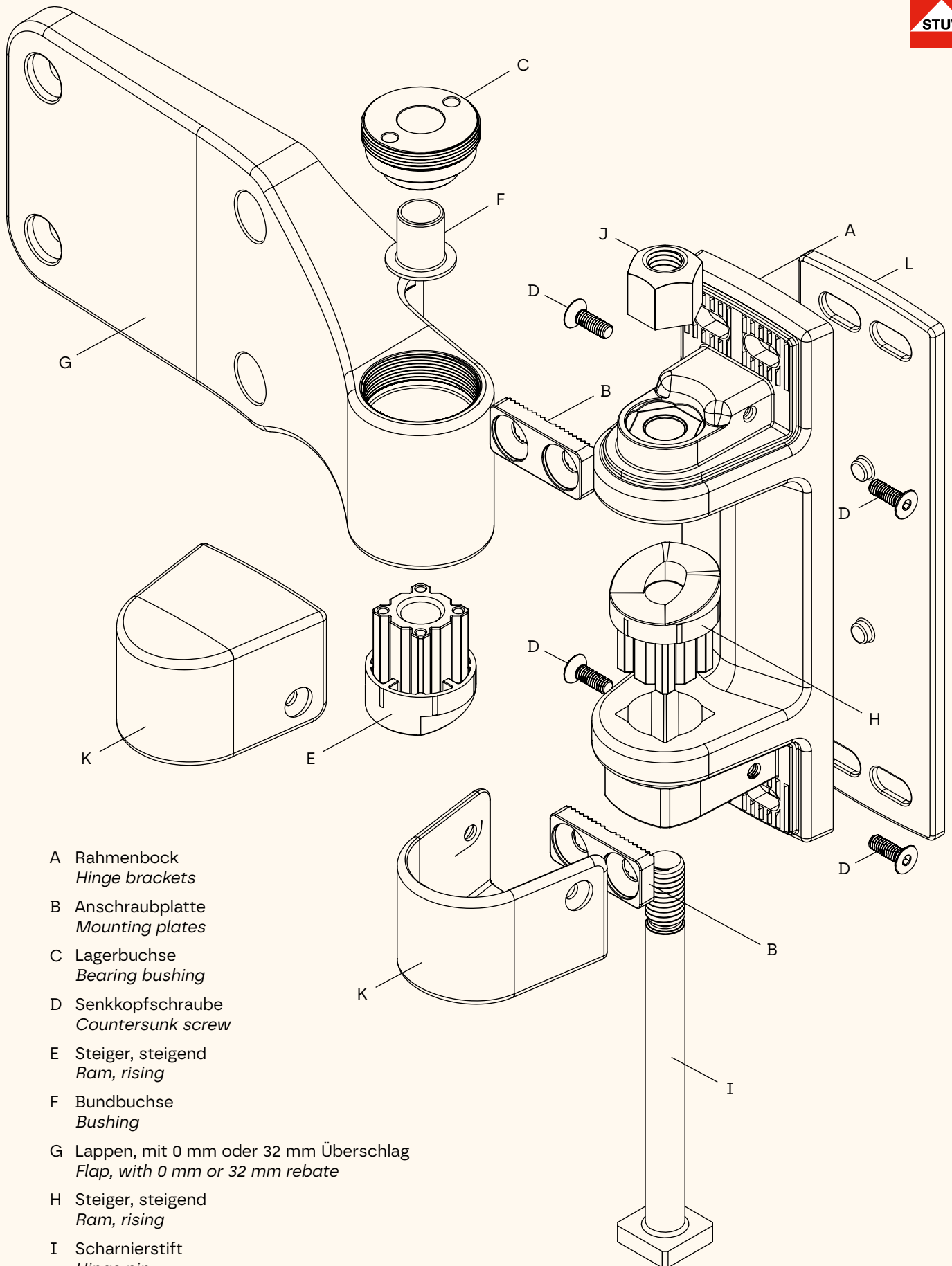
Schwerlast-Lappenscharniere / Heavy-duty flap hinges

## Technische Details / Technical Details

<b>Material Scharnier / Hinge material</b>	Edelstahl / Stainless steel				
<b>Material Unterlegplatten, Mutter, Scharnierstift / Material shims, nut, hinge pin</b>	Edelstahl / Stainless steel				
<b>Material Abdeckkappen, Steiger / Material cover caps, riser</b>	Kunststoff / Composite materials				
<b>Oberfläche / Surface</b>	matt, geschliffen, gestrahlt / grinded, blasted				
<b>Max. Türgewicht* / Max. door weight*</b>	<table border="0"> <tr> <td>Steigende Ausführung <i>Rising variant</i></td> <td>nicht steigende Ausführung <i>non-rising variant</i></td> </tr> <tr> <td>160 kg</td> <td>240 kg</td> </tr> </table> <p><small>*Bei einer Türgröße von 2.000 mm x 1.000 mm und dem Einsatz von zwei Scharnieren. *When using two hinges for a door size of 2,000 mm x 1,000 mm.</small></p>	Steigende Ausführung <i>Rising variant</i>	nicht steigende Ausführung <i>non-rising variant</i>	160 kg	240 kg
Steigende Ausführung <i>Rising variant</i>	nicht steigende Ausführung <i>non-rising variant</i>				
160 kg	240 kg				
<b>Max. Öffnungswinkel / Max. Opening angle</b>	180°				
<b>Geprüfte Zyklenzahl / Tested number of cycles</b>	250.000				
<b>Einstellbarkeit / Adjustability</b>	X +/- 3 mm Y +/- 5 mm				
<b>Steigungswinkel / Pitch angle</b>	0° / 12°				
<b>Maximale Steigung / Maximum rise</b>	6 mm				
<b>Befestigungsempfehlung / Fastening recommendation</b>	8 x M6 Edelstahl Senkkopfschraube / 8 x M6 Stainless steel countersunk screw				

## Zubehör / Additional accessories

<b>optional erhältlich / optionally available</b>	Unterlegplatte Edelstahl 4 mm / Stainless steel shim 4 mm
	Kunststoffkappe Edelstahl Design / Synthetics cap in stainless steel design
	Niro-Steiger / Stainless steel riser



A Rahmenbock  
Hinge brackets

B Anschraubplatte  
Mounting plates

C Lagerbuchse  
Bearing bushing

D Senkkopfschraube  
Countersunk screw

E Steiger, steigend  
Ram, rising

F Bundbuchse  
Bushing

G Lappen, mit 0 mm oder 32 mm Überschlag  
Flap, with 0 mm or 32 mm rebate

H Steiger, steigend  
Ram, rising






I Scharnierstift  
Hinge pin

J Sechskantmutter M10  
Hexagon nut M10

K Abdeckkappe  
Cover caps

L Unterlage  
Shim

## Artikelnummern / Article numbers

Artikel / Article	Art.-Nr. / Item No.	
Rahmenbock Edelstahl / <i>Frame bracket stainless steel</i>	V35120000	
<b>Lappen Edelstahl / Flap stainless steel</b>		
32 mm	V35122000	
0 mm	V35123000	
<b>Kappe / Cap</b>		
Schwarz / <i>Black</i>	V35120010	
Edelstahldesign / <i>Stainless steel design</i>	V35120020	
<b>Zubehör / Additional accessories</b>		
steigend / <i>rising</i>	V35120100	
nicht steigend / <i>non-rising</i>	V35120300	
Niro, steigend / <i>Stainless steel riser</i>	V35120500	
Unterlegplatte / <i>Shim</i>	V35129900	

## Wartungshinweise / Maintenance instructions

Die **MAXIFLEX** Scharniere sind grundsätzlich wartungsfrei. Die Scharniere sollten jedoch regelmäßig (mind. jährlich) auf korrekte Funktion (Öffnungsbewegung, Einstellung, Verschraubung) hin überprüft werden. Spezielle Schmiermittel sind nicht erforderlich. Bei Bedarf werden lebensmittelechte, harzfreie Schmiermittel empfohlen.

Insbesondere bei der Höheneinstellung ist auf eine gleichmäßige Verteilung des Türgewichts zu achten. Genauere Hinweise hierzu sind der Montageanleitung zu entnehmen. Vor dem Kontakt mit chlorhaltigen oder ätzenden Reinigungsmitteln sind die Scharniere zu schützen.

The **MAXIFLEX** hinges are basically maintenance-free. However, the hinges should be checked regularly (at least once a year) for correct function (opening movement, adjustment, screw connection). Special lubricants are not required. If required, food-safe, resin-free lubricants are recommended.

When adjusting the height in particular, ensure that the weight of the door is evenly distributed. Please refer to the assembly instruction for more detailed information. The hinges must be protected from contact with chlorinated or corrosive cleaning agents.

### Steinbach & Vollmann GmbH

Parkstraße 11 ..... T +49 (0) 20 56 - 14 5 02  
 42579 Heiligenhaus ..... E chamber@stuv.de  
 Germany ..... [www.stuv.de](http://www.stuv.de)

**SECURITY**  
**MADE IN GERMANY**  
**SINCE 1883**

