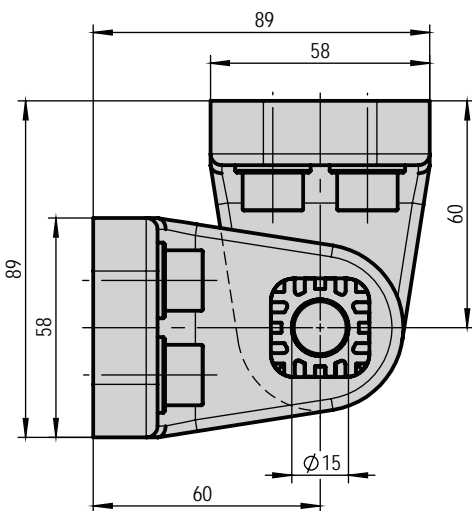
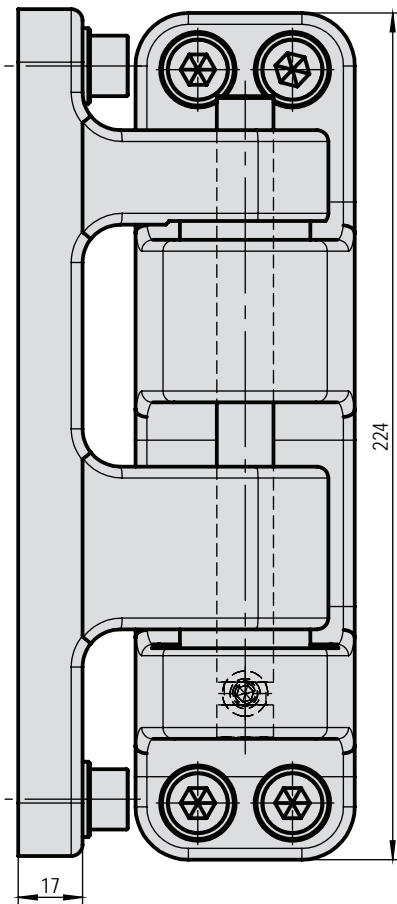




**SCHWERLASTSCHARNIER
BIS 600 KG**

**HEAVY WEIGHT HINGE
UP TO 600 KG**



Schwerlastscharnier

Werkstoff: Edelstahl
Oberfläche: gesandstrahlt
Max. Türgewicht: ca. 600 kg
Max. Türgröße: 2,0 m x 1,0 m

Heavy weight hinge

Material: Stainless steel
Surface: sand blasted
Max. door weight: ca. 600 kg
Max. door size: 2,0 m x 1,0 m

Art. No. rechts / right hand	Art. No. links / left hand	Überschlag / Offset min.	Gewicht Weight
V35109011	V35109012	90 mm	7,000 kg

Zusätzliche Informationen

- für aufliegende Türen
- steigend
- justierbar in 2 Achsen

Additional information

- for offset doors
- rising
- adjustable in 2 axes

Schwerlastscharnier

Werkstoff: Edelstahl
Oberfläche: gesandstrahlt
Max. Türgewicht: ca. 600 kg Max.
Türgröße: 2,0 m x 1,0 m

Heavy weight hinge

Material: Stainless steel
Surface: sand blasted
Max. door weight ca. 600 kg
Max. door size: 2,0 m x 1,0 m

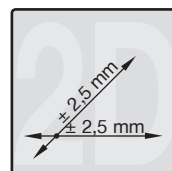
Art. No. rechts oder links / right or left hand	Überschlag / Offset min.	Gewicht Weight
V35109060	90 mm	7,000 kg

Zusätzliche Informationen

- für aufliegende Türen
- nicht steigend
- justierbar in 2 Achsen

Additional information

- for offset doors
- non rising
- adjustable in 2 axes



Einstellbereich
Adjustment