

Kloben

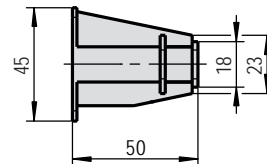
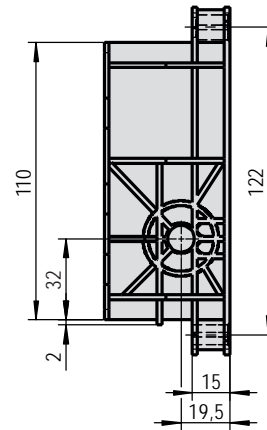
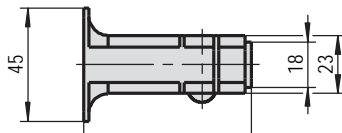
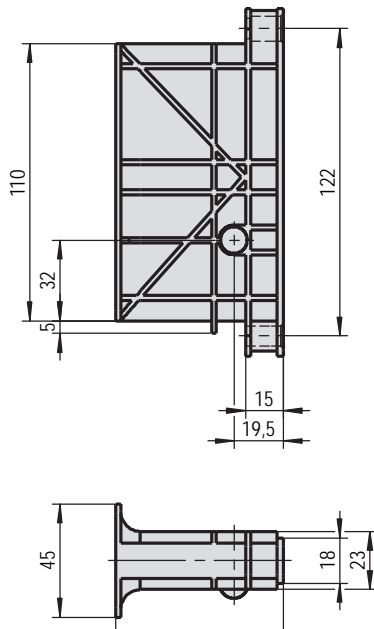
Werkstoff: Polystyrol
Oberfläche: schwarz

Strike

Material: Polystyrol
Surface: black

Art. No. rechts oder links / right or left hand	Gewicht Weight
3.39.0830.0	0,070 kg

Zusätzliche Informationen	Additional information
<ul style="list-style-type: none"> • mit verzinktem Dorn • für Kupplung • für geschäumte Bauelemente 	<ul style="list-style-type: none"> • with zinc plated rivet • for panel fastener • for foamed panels



Kloben

Werkstoff: Polystyrol
Oberfläche: schwarz

Strike

Material: Polystyrol
Surface: black

Art. No. rechts oder links / right or left hand	Gewicht Weight
3.39.0311.0	0,067 kg

Zusätzliche Informationen	Additional information
<ul style="list-style-type: none"> • mit verzinktem Dorn • für Kupplung • für geschäumte Bauelemente 	<ul style="list-style-type: none"> • with zinc plated rivet • for panel fastener • for foamed panels

Kloben

Werkstoff: Polystyrol
Oberfläche: schwarz

Strike

Material: Polystyrol
Surface: black

Art. No. rechts oder links / right or left hand	Gewicht Weight
3.39.0337.0	0,054 kg

Zusätzliche Informationen	Additional information
<ul style="list-style-type: none"> • mit verzinktem Dorn • für Kupplung • für geschäumte Bauelemente 	<ul style="list-style-type: none"> • with zinc plated rivet • for panel fastener • for foamed panels