

**Kupplung**

Werkstoff: Polystyrol  
Oberfläche: schwarz

**Panel fastener**

Material: Polystyrol  
Surface: black

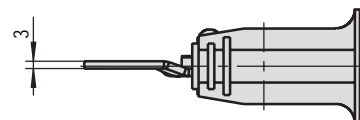
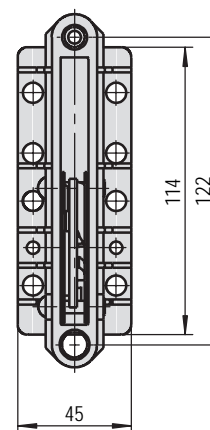
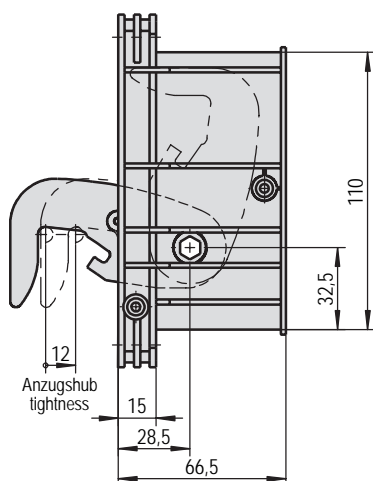
Art. No. rechts oder links <i>right or left hand</i>	Anzugsweg <i>Tightness way</i>	Anzugskraft <i>Tightness power</i>	Gewicht <i>Weight</i>
<b>3.39.0302.0</b>	12 mm	7,3 kN	0,215 kg

Zusätzliche Informationen

- Loch für Montageschlüssel geschlossen
- Innenwerk rostgeschützt
- Haken stoppt in jeder Stellung
- für geschäumte Bauelemente

Additional information

- hole for hex.-key closed
- interior parts rust protected
- hook stops in each position
- for foamed panels



**Kupplung**

Werkstoff: Polystyrol  
Oberfläche: schwarz

**Panel fastener**

Material: Polystyrol  
Surface: black

Art. No. rechts oder links <i>right or left hand</i>	Anzugsweg <i>Tightness way</i>	Anzugskraft <i>Tightness power</i>	Gewicht <i>Weight</i>
<b>3.39.0305.0</b>	12 mm	7,3 kN	0,220 kg

Zusätzliche Informationen

- Loch für Montageschlüssel offen
- Innenwerk rostgeschützt
- Haken stoppt in jeder Stellung
- für geschäumte Bauelemente

Additional information

- hole for hex.-key open
- interior parts rust protected
- hook stops in each position
- for foamed panels