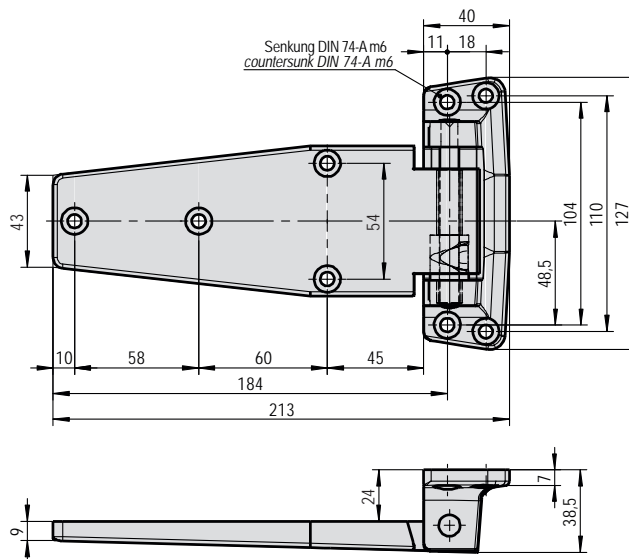
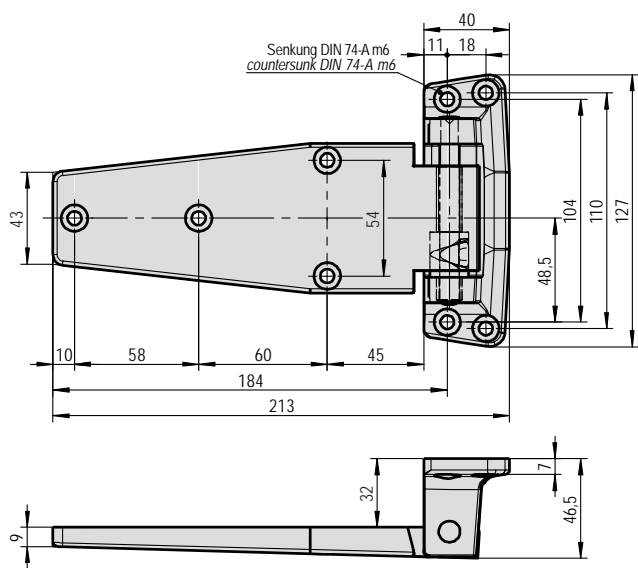


# LAPPENSCHARNIER BIS 50 KG

# HINGE WITH FLAP UP TO 50 KG



## Lappenscharnier

Werkstoff: Zink Druckguss  
Oberfläche: EPS beschichtet,  
grau (RAL 7038)  
Max. Türgewicht: ca. 50 kg  
Max. Türgröße: 2,0 m x 1,0 m

## Hinge with flap

Material: Zinc die-casting  
Surface: EPC coated, grey  
(RAL 7038)  
Max. door weight: ca. 50 kg  
Max. door size: 2,0 m x 1,0 m

Art. No. rechts/right hand	Art. No. links/left hand	Überschlag Offset	Gewicht Weight
<b>3.51.0032.1</b>	<b>3.51.0032.2</b>	32 mm	0,712 kg

Oberfläche: verchromt

Surface: chrome plated

Art. No. rechts/right hand	Art. No. links/left hand	Überschlag Offset	Gewicht Weight
<b>3.51.0132.1</b>	<b>3.51.0132.2</b>	32 mm	0,717 kg

## Zusätzliche Informationen

- für Falztüren
- steigend

## Additional information

- for overlapping doors
- rising

## Lappenscharnier

Werkstoff: Zink Druckguss  
Oberfläche: EPS beschichtet,  
grau (RAL 7038)  
Max. Türgewicht: ca. 50 kg  
Max. Türgröße: 2,0 m x 1,0 m

## Hinge with flap

Material: Zinc die-casting  
Surface: EPC coated, grey  
(RAL 7038)  
Max. door weight: ca. 50 kg  
Max. door size: 2,0 m x 1,0 m

Art. No. rechts/right hand	Art. No. links/left hand	Überschlag Offset	Gewicht Weight
<b>3.51.0040.1</b>	<b>3.51.0040.2</b>	24 mm	0,724 kg

Oberfläche: verchromt

Surface: chrome plated

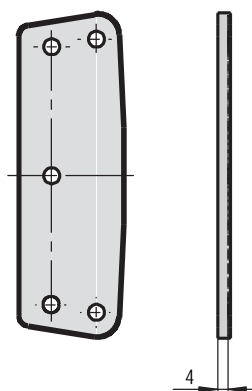
Art. No. rechts/right hand	Art. No. links/left hand	Überschlag Offset	Gewicht Weight
<b>3.51.0136.1</b>	<b>3.51.0136.2</b>	24 mm	0,697 kg

## Zusätzliche Informationen

- für Falztüren
- steigend

## Additional information

- for overlapping doors
- rising



## Unterlage

Werkstoff: Kunststoff  
Oberfläche: grau

## Shim

Material: Plastic  
Surface: grey

Art. No. rechts oder links / right or left hand	Höhe Height	Gewicht Weight
<b>3.51.0037.0</b>	4 mm	0,020 kg
<b>3.51.0038.0</b>	8 mm	0,032 kg

## Zusätzliche Informationen

- für Lappenscharnier

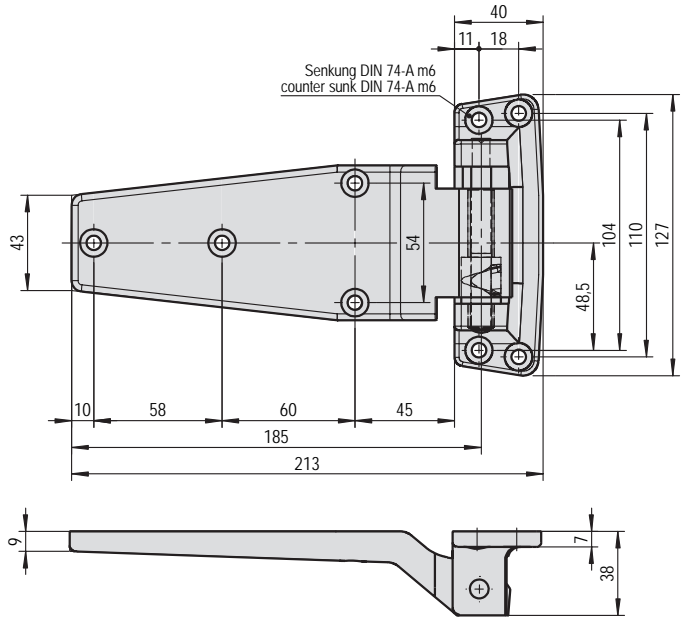
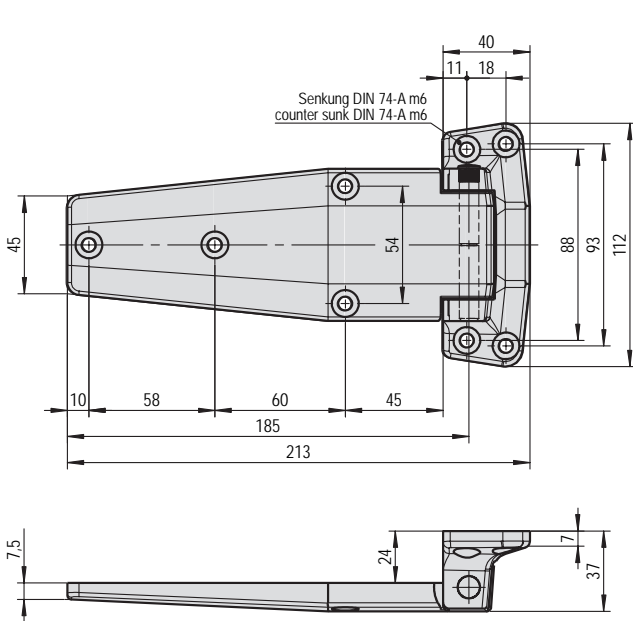
## Additional information

- for hinge with flap



# LAPPENSCHARNIER BIS 50 KG

# HINGE WITH FLAP UP TO 50 KG



## Lappenscharnier

Werkstoff: Zink Druckguss  
Oberfläche: EPS beschichtet, grau (RAL 7038)  
Max. Türgewicht: ca. 50 kg  
Max. Türgröße: 2,0 m x 1,0 m

## Hinge with flap

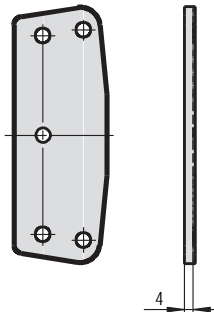
Material: Zinc die-casting  
Surface: EPC coated, grey (RAL 7038)  
Max. door weight: ca. 50 kg  
Max. door size: 2,0 m x 1,0 m

Art. No. rechts oder links / right or left hand	Überschlag Offset	Gewicht Weight
<b>3.51.0033.0</b>	24 mm	0,657 kg

Oberfläche: verchromt Surface: chrome plated		
Art. No. rechts oder links / right or left hand	Überschlag Offset	Gewicht Weight
<b>3.51.0133.0</b>	24 mm	0,657 kg

Zusätzliche Informationen  
• für Falztüren  
• nicht steigend

Additional information  
• for overlapping doors  
• non rising



## Unterlage

Werkstoff: Kunststoff  
Oberfläche: grau

## Shim

Material: Plastic  
Surface: grey

Art. No. rechts oder links / right or left hand	Höhe Height	Gewicht Weight
<b>3.51.0034.0</b>	4 mm	0,015 kg
<b>3.51.0035.0</b>	8 mm	0,025 kg

Zusätzliche Informationen  
• für Lappenscharnier

Additional information  
• for hinge with flap

## Lappenscharnier

Werkstoff: Zink Druckguss  
Oberfläche: EPS beschichtet, grau (RAL 7038)  
Max. Türgewicht: ca. 50 kg  
Max. Türgröße: 2,0 m x 1,0 m

## Hinge with flap

Material: Zinc die-casting  
Surface: EPC coated, grey (RAL 7038)  
Max. door weight: ca. 50 kg  
Max. door size: 2,0 m x 1,0 m

Art. No. rechts/right hand	Art. No. links/left hand	Gewicht Weight
<b>3.51.0053.1</b>	<b>3.51.0053.2</b>	0,715 kg

Oberfläche: verchromt Surface: chrome plated		
Art. No. rechts/right hand	Art. No. links/left hand	Gewicht Weight
<b>3.51.0153.1</b>	<b>3.51.0153.2</b>	0,708 kg

Zusätzliche Informationen  
• für bündige Türen  
• steigend

Additional information  
• for flush doors  
• rising

## Lappenscharnier

Werkstoff: Zink Druckguss  
Oberfläche: EPS beschichtet, grau (RAL 7038)  
Max. Türgewicht: ca. 50 kg  
Max. Türgröße: 2,0 m x 1,0 m

## Hinge with flap

Material: Zinc die-casting  
Surface: EPC coated, grey (RAL 7038)  
Max. door weight: ca. 50 kg  
Max. door size: 2,0 m x 1,0 m

Art. No. rechts oder links / right or left hand	Gewicht Weight
<b>3.51.0055.0</b>	0,713 kg

Oberfläche: verchromt Surface: chrome plated	
Art. No. rechts oder links / right or left hand	Gewicht Weight
<b>3.51.0155.0</b>	0,708 kg

Zusätzliche Informationen  
• für bündige Türen  
• nicht steigend

Additional information  
• for flush doors  
• non rising