



STUV

SLIMFLEX

Edelstahlscharnier-Serie / *Stainless steel hinges*

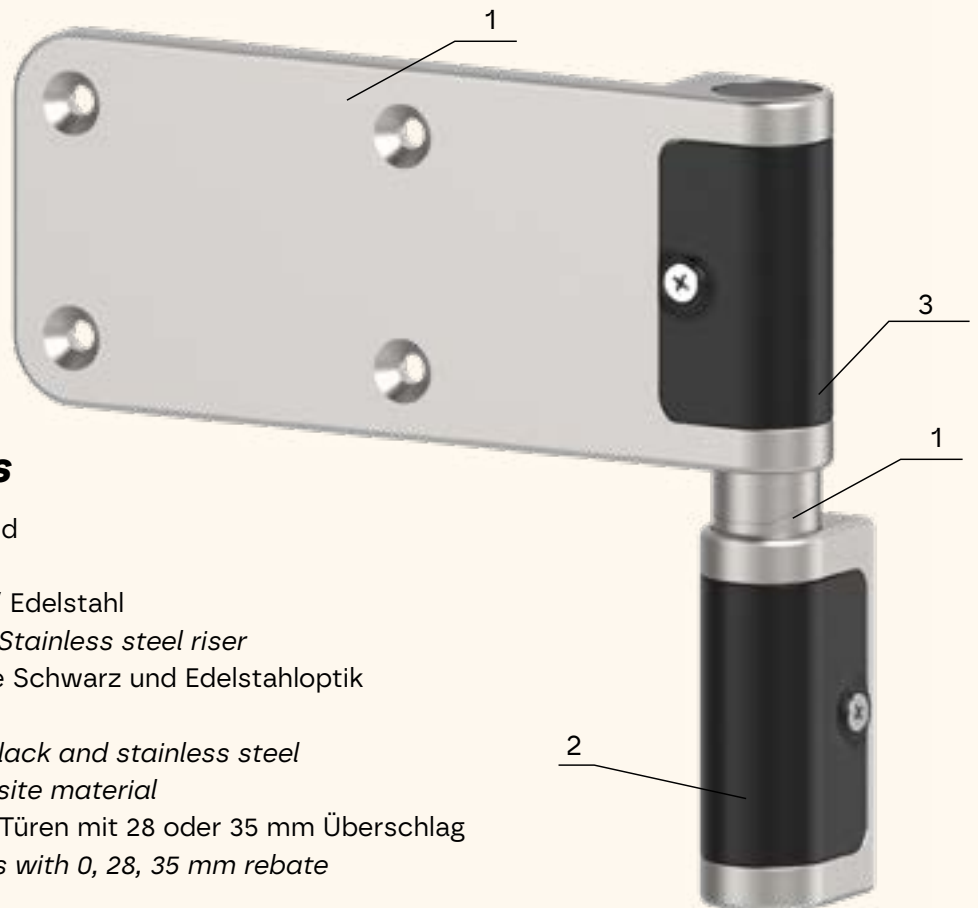
Datenblatt / *Data-sheet*

SLIMFLEX

Edelstahlscharnier-Serie / *Stainless steel hinge*

Produktvorteile / *Products advantages*

- Tragkraft bei zwei Scharnieren bis 120 kg
- Modernes Design für hochwertige Türgestaltung
- Für Rechts- und Linksanschlag verwendbar
- Unterschiedliche Farbkombinationen
- Eckscharnier ist einstellbar in drei Achsen, Lappenscharnier ist einstellbar in zwei Achsen, steigend / nicht steigend
- Maximaler Öffnungswinkel von 180°
- Lappenscharnier: Für Türen mit 0 und 28 mm Überschlag
- Eckscharnier: Für Türen mit 35 mm Überschlag
- zuverlässiger Demontageschutz
- Baukastenprinzip: Einzelteile können ausgetauscht werden
- *Load capacity with two hinges up to 120 kg*
- *Modern design for high-quality door design*
- *Can be used for right and left doors*
- *Different color combinations*
- *Edge hinge is adjustable in three axes, flap hinge is adjustable in two axes, rising / non-rising*
- *Maximum opening angle of 180°*
- *Flap hinge: For doors with 0 and 28 mm rebate*
- *Edge hinge: hinge: For doors with 35 mm rebate*
- *Reliable dismantling protection*
- *Modular system: individual parts can be replaced*



Varianten / *Variants*

- Steigend / nicht steigend
rising / non-rising
- Steiger aus Kunststoff / Edelstahl
Composite materials / Stainless steel riser
- Kappen in Farbvariante Schwarz und Edelstahloptik aus Kunststoff
Caps in color options black and stainless steel design made of composite material
- Für bündige Türen oder Türen mit 28 oder 35 mm Überschlag
For flush doors or doors with 0, 28, 35 mm rebate

- 1 Scharnierlappen und Rahmenbock aus Edelstahl / *Hinge flap and frame bracket made of stainless steel*
- 2 Kappen in 2 Farbvarianten / *Caps in 2 color options*
- 3 Oberfläche matt, geschliffen, gestrahlt / *Surface grinded, blasted*

Funktionsbeschreibung

Das schlanke Edelstahlscharnier der **SLIMFLEX** Serie ist ideal für die Anwendung an leichten- und mittelschweren bündigen Türen oder Türen mit Überschlag.

Die moderne **SLIMFLEX** Scharnier-Serie aus V2A Edelstahl kombiniert funktionale Stärke mit eleganter Optik. Sein zeitlos-mattes Design passt in jede Umgebung, während es Türen mit einer Tragkraft von bis zu 120 kg zuverlässig stützt. Die zweifarbige Gestaltung mit schwarzen Kappen verleiht dem Scharnier einen edlen Akzent, der jede Tür aufwertet. Diese stilvollen Farbakzente sind auch auf der Verschlussseite zu finden, was für ein modernes Gesamtbild sorgt.

Mit mehr als 250.000 Zyklen wurde bestätigt, dass eine reibungslose Funktion über Jahre hinweg garantiert wird. Die hochwertigen Materialien und die doppelte Scharnierstiftlagerung stellt dies sicher. Die Scharniere sind so konzipiert, dass sie keinerlei Wartung erfordern.

Das **SLIMFLEX** Scharnier bietet dank seines modularen Baukastensystems und der vielseitigen Einstellmöglichkeiten eine hohe Anpassbarkeit an individuelle Anforderungen. Die 3D-Einstellbarkeit des Eckscharniers und die 2D-Einstellbarkeit des Lappenscharniers ermöglichen eine präzise Anpassung selbst in komplexen Einbausituationen.

Die **SLIMFLEX** Scharnierserie umfasst ein Eckscharnier sowie ein Lappenscharnier, welches in den Ausführungen lappenbündig und mit Überschlag verfügbar ist. Ebenso gehört praktisches Zubehör dazu, wie V2A-Unterlegplatten und Abdeckkappen in Edelstahloptik.

Functional Description

*The slim stainless steel hinge of the **SLIMFLEX** series is ideal for usage in light or medium-heavy flush doors and doors with with rebate.*

*The modern **SLIMFLEX** hinge series made of V2A stainless steel combines functional strength with an elegant look. Its timeless matt design fits into any environment, while reliably supporting doors with a load capacity of up to 120 kg. The two-tone design with black caps gives the hinge a classy accent that enhances any door. These stylish color accents can also be found on the latch side, creating a modern overall look.*

*With more than 250,000 cycles, it has been confirmed that the edge and flap hinge are guaranteed to function smoothly for years. The high-quality materials and the double hinge pin bearing ensure this. The **SLIMFLEX2** hinges are designed in such a way that they require no maintenance.*

*Thanks to its modular system and versatile adjustment options, the **SLIMFLEX** hinge is highly customisable to individual requirements. The 3D adjustability of the edge hinge and the 2D adjustability of the flap hinge enable precise customisation even in complex installation situations.*

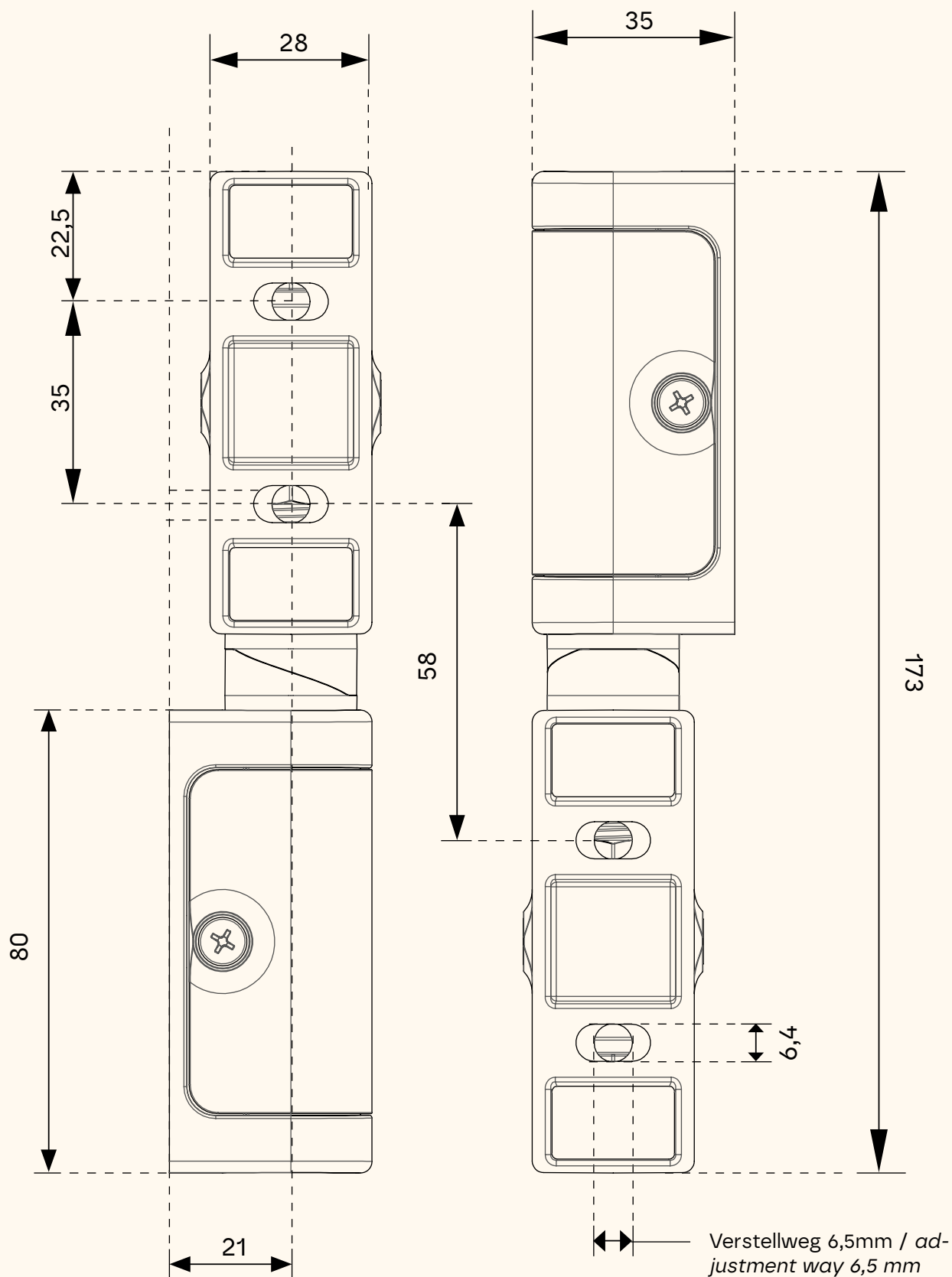
*The **SLIMFLEX** hinge series includes an edge hinge and a flap hinge, which is available in flush-fitting and overlap options. Practical accessories are also included, such as V2A shims and cover caps in a stainless steel design.*

SLIMFLEX

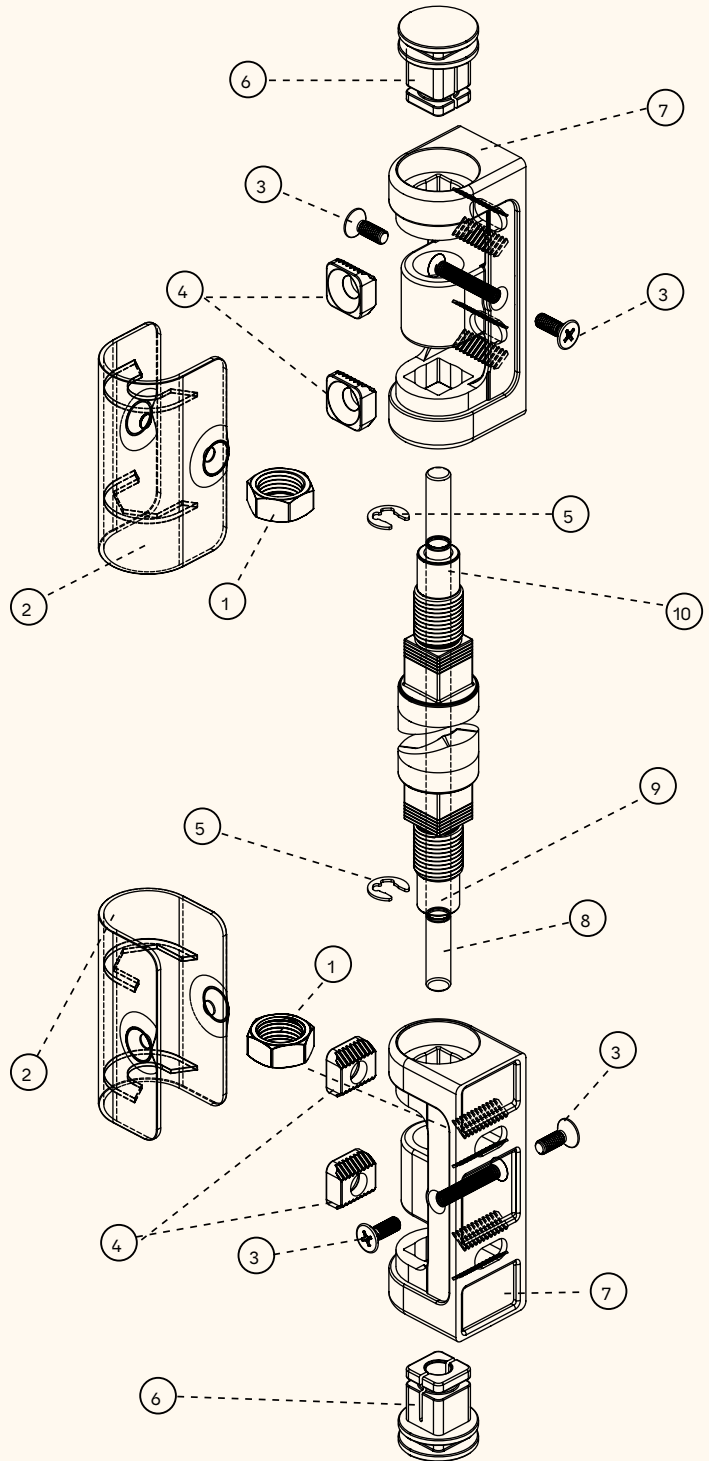
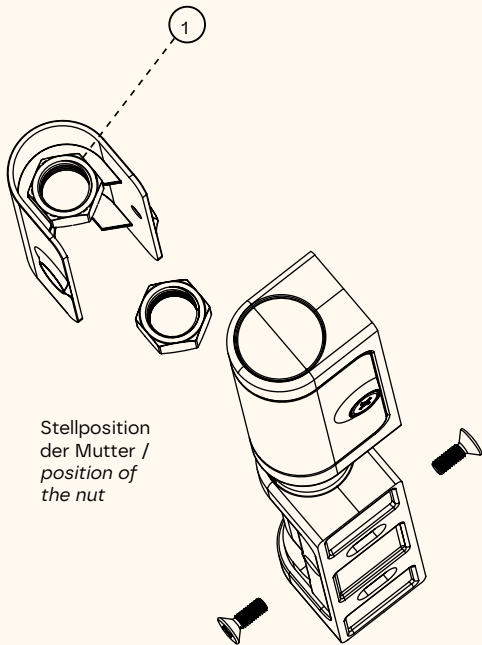
Edelstahlscharnier-Serie / *Stainless steel hinge*

Abmessungen Eckscharnier / *Dimensions edge hinge*

Alle Angaben in mm / *All measurements in mm*



Systemkomponenten Eckscharnier/ System Components edge hinge



- 1 Mutter
- 2 Kappe
- 3 Senkkopfschraube
- 4 Einstellplättchen
- 5 Sicherungsscheibe
- 6 Stopfen
- 7 Bock
- 8 Scharnierstift
- 9 Steiger (Schwarz)
- 10 Steiger (Grau)

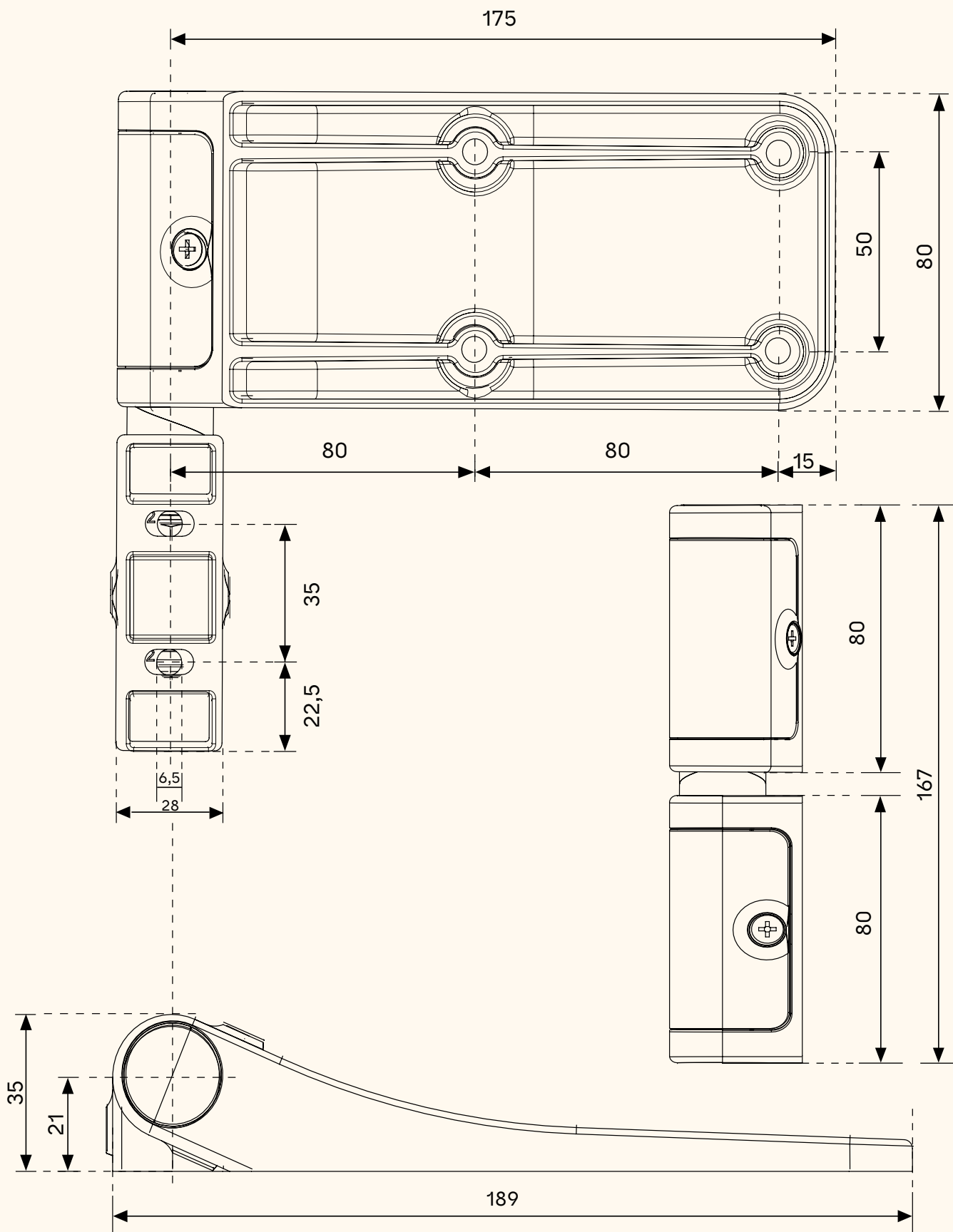
- 1 Nut
- 2 Cap
- 3 Countersunk Screw
- 4 Adjustment plate
- 5 Circlip
- 6 Plug
- 7 Frame Part
- 8 Hinge pin
- 9 Riser (black)
- 10 Riser (grey)

SLIMFLEX

Edelstahlscharnier-Serie / *Stainless steel hinge*

Abmessungen Lappenscharnier bündig / *Dimensions flap hinge flush*

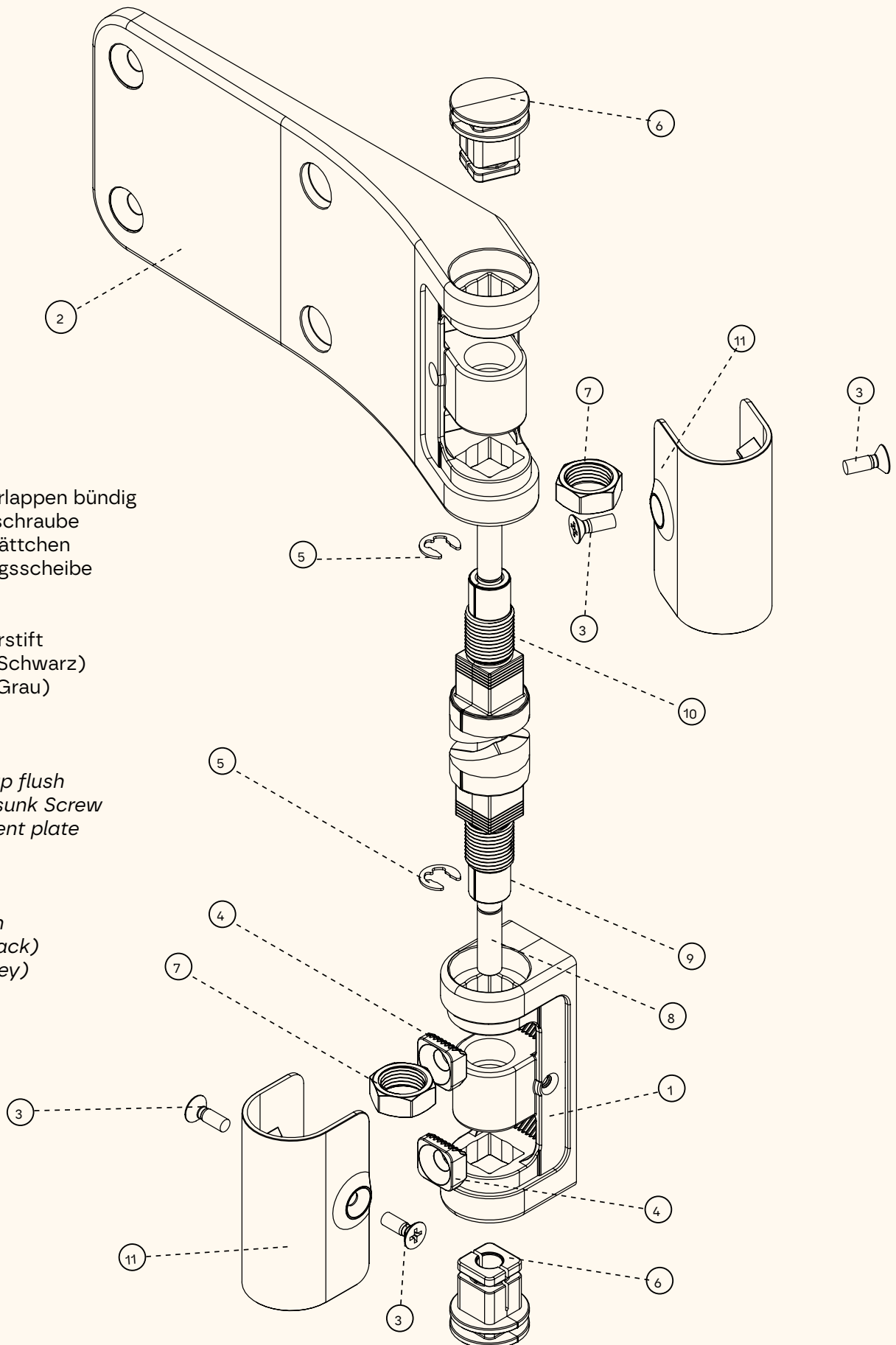
Alle Angaben in mm / *All measurements in mm*



Systemkomponenten Lappenscharnier bündig / System components *flap hinge flush*

- 1 Bock
- 2 Scharnierlappen bündig
- 3 Sekkopfschraube
- 4 Einstellplättchen
- 5 Sicherungsscheibe
- 6 Stopfen
- 7 Mutter
- 8 Scharnierstift
- 9 Steiger (Schwarz)
- 10 Steiger (Grau)
- 11 Kappe

- 1 *Frame*
- 2 *Hinge flap flush*
- 3 *Countersunk Screw*
- 4 *Adjustment plate*
- 5 *Circlip*
- 6 *Plug*
- 7 *Nut*
- 8 *Hinge pin*
- 9 *Riser (black)*
- 10 *Riser (grey)*
- 11 *Cap*

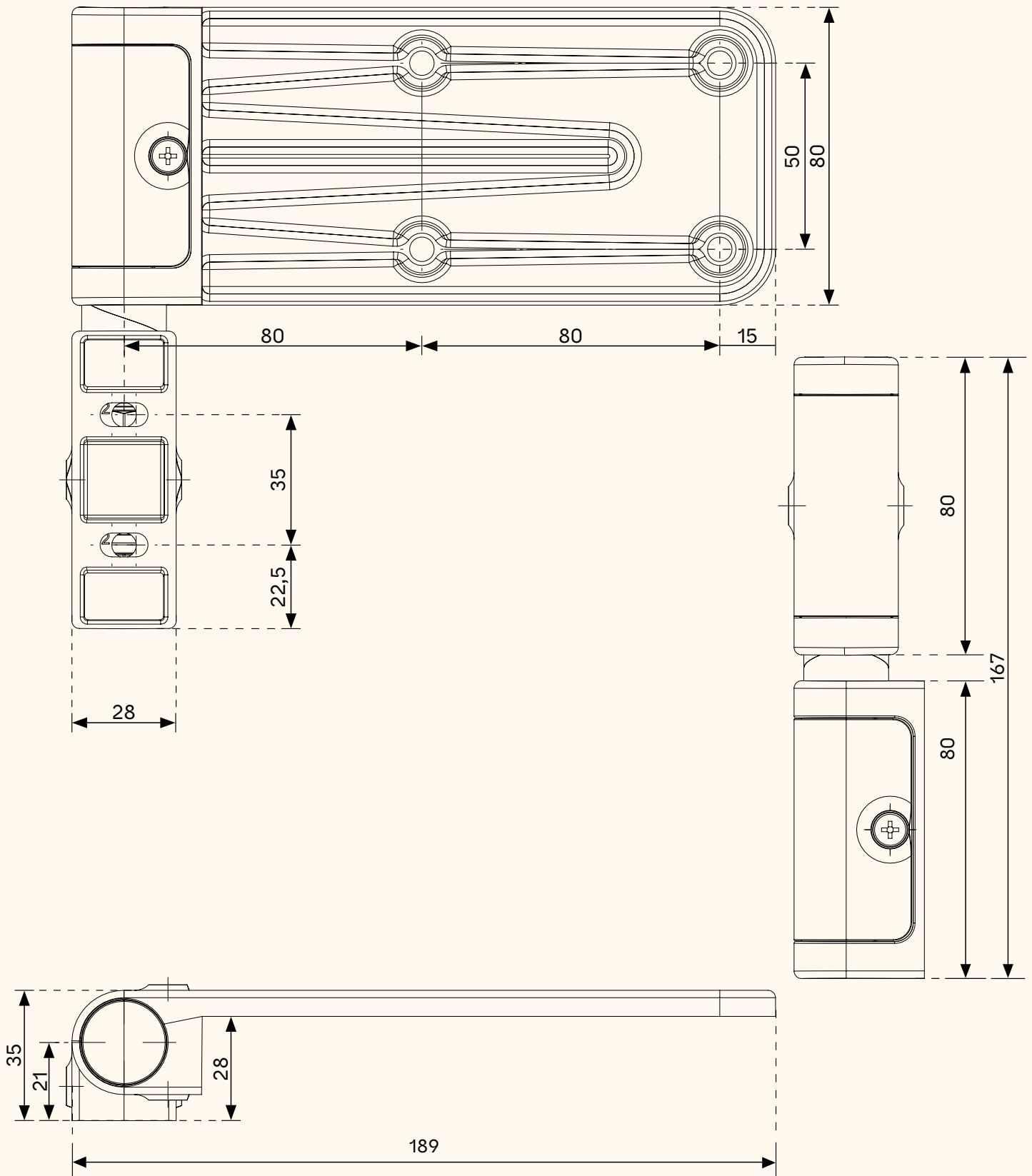


SLIMFLEX

Edelstahlscharnier-Serie / *Stainless steel hinge*

Abmessungen Lappenscharnier mit Überschlag / *Dimensions flap hinge with overlap*

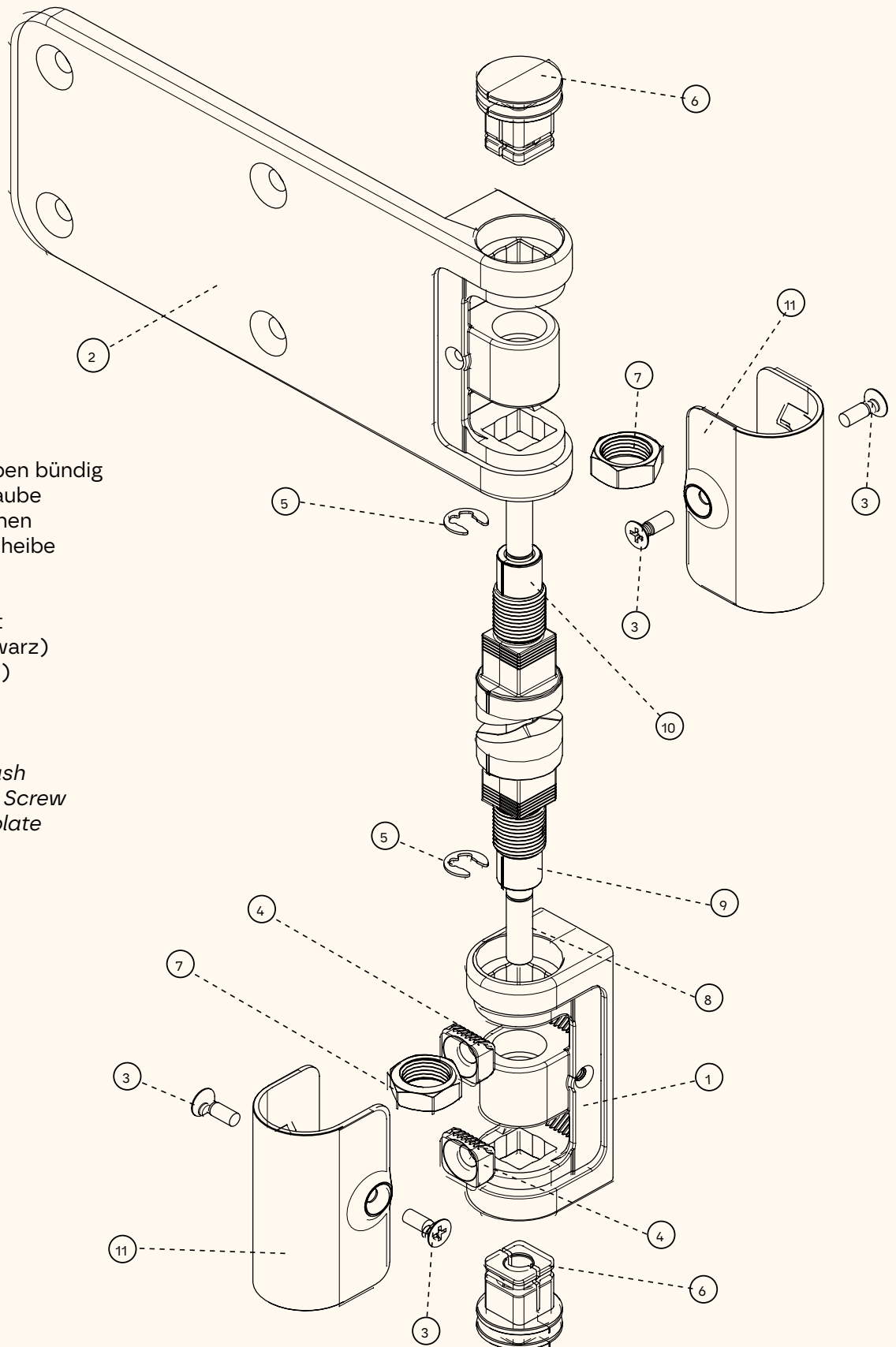
Alle Angaben in mm / *All measurements in mm*



Systemkomponenten Lappenscharnier Überschlag / System components flap hinge with overlap

- 1 Bock
- 2 Scharnierlappen bündig
- 3 Sekkopfschraube
- 4 Einstellplättchen
- 5 Sicherungsscheibe
- 6 Stopfen
- 7 Mutter
- 8 Scharnierstift
- 9 Steiger (Schwarz)
- 10 Steiger (Grau)
- 11 Kappe

- 1 *Frame*
- 2 *Hinge flap flush*
- 3 *Countersunk Screw*
- 4 *Adjustment plate*
- 5 *Circlip*
- 6 *Plug*
- 7 *Nut*
- 8 *Hinge pin*
- 9 *Riser (black)*
- 10 *Riser (grey)*
- 11 *Cap*



SLIMFLEX

Edelstahlscharnier-Serie / *Stainless steel hinge*

Technische Details / *Technical Details*

Material Scharnier, Unterlegplatten, Scharnierstift <i>/ Hinge material, Material shims, hinge pin</i>	Edelstahl / <i>Stainless steel</i>
Material Mutter, Einstellplättchen <i>/ nut, adjustment plate</i>	Zinkdruckguss / <i>Zinc die casting</i>
Material Abdeckkappen, Steiger <i>/ Material cover caps, riser</i>	Kunststoff / <i>Composite materials</i>
Oberfläche / Surface	matt, geschliffen, gestrahlt / <i>grinded, blasted</i>
Max. Türgewicht* / Max. door weight*	steigende Ausführung / <i>rising variant</i> 100 kg nicht steigende Ausführung / <i>non-rising variant</i> 120 kg <small>*Bei einer Türgröße mit 1000 mm x 2000 mm und dem Einsatz von zwei Scharnieren *When using two hinges for a door size of 1,000 mm x 2,000 mm</small>
Max. Öffnungswinkel / Max. Opening angle	180°
Geprüfte Zyklenzahl / Tested number of cycles	250.000
Einstellbarkeit / Adjustability	X +/- 3 mm
	Y +/- 5 mm
	Z +/- 3 mm (Eckscharnier / <i>Edge hinge</i>)
Steigungswinkel / Pitch angle	ca. 20°
Maximale Steigung / Maximum rise	8 mm
Befestigungsempfehlung / Fastening recommendation	4 x M6 Senkkopfschraube (Eckscharnier) / 4 x M6 countersunk screw (<i>Edge hinge</i>) 6 x M6 Senkkopfschraube (Lappenscharnier) / 6 x M6 countersunk screw (<i>Flap hinge</i>)

Zubehör / *Additional accessories*

optional erhältlich / optionally available	Unterlegplatte Edelstahl 3 mm / <i>Stainless steel shim 3 mm</i>
	Kunststoffkappe Edelstahl Design / <i>Synthetics cap in stainless steel design</i>

Artikelnummern / Article numbers

Artikel / Article	Art.-Nr. / Item No.
	
SLIMFLEX Bock Edelstahl / <i>stainless steel bracket</i>	V35156010
	
Lappen Edelstahl / <i>flap stainless steel</i>	
SLIMFLEX Lappen 28 mm Edelstahl / <i>flap 28 mm stainless steel</i>	V35156100
SLIMFLEX Lappen 0 mm Edelstahl / <i>flap 0 mm stainless steel</i>	V35156200
	
Kappe + Stopfen/ <i>Cap + Plug</i>	
Schwarz / <i>Black</i>	V35150030
Edelstahldesign / <i>Stainless Steel design</i>	V35150040
	
Zubehör / <i>Additional accessories</i>	
steigend / <i>rising</i>	V35150010
nicht steigend / <i>non-rising</i>	V35150020
	
Unterlegplatte 3 Edelstahl / <i>shim stainless steel</i>	V35159900

Wartungshinweise / *Maintenance instructions*

Die **SLIMFLEX** Scharniere sind grundsätzlich wartungsfrei. Die Scharniere sollten jedoch regelmäßig (mind. jährlich) auf korrekte Funktion (Öffnungsbewegung, Einstellung, Verschraubung) hin überprüft werden. Spezielle Schmiermittel sind nicht erforderlich. Bei Bedarf werden lebensmittelechte, harzfreie Schmiermittel empfohlen.

Insbesondere bei der Höheneinstellung ist auf eine gleichmäßige Verteilung des Türgewichts zu achten. Genauere Hinweise hierzu sind der Montageanleitung zu entnehmen. Vor dem Kontakt mit chlorhaltigen oder ätzenden Reinigungsmitteln sind die Scharniere zu schützen.

*The **SLIMFLEX** hinges are basically maintenance-free. However, the hinges should be checked regularly (at least once a year) for correct function (opening movement, adjustment, screw connection). Special lubricants are not required. If required, food-safe, resin-free lubricants are recommended.*

When adjusting the height in particular, ensure that the weight of the door is evenly distributed. Please refer to the assembly instruction for more detailed information. The hinges must be protected from contact with chlorinated or corrosive cleaning agents.

Steinbach & Vollmann GmbH

Parkstraße 11 T +49 (0) 20 56 - 14 5 02
42579 Heiligenhaus E chamber@stuv.de
Deutschland www.stuv.de



**SECURITY
MADE IN GERMANY
SINCE 1883**