

EINSTECKSCHLOSS MIT FALLE

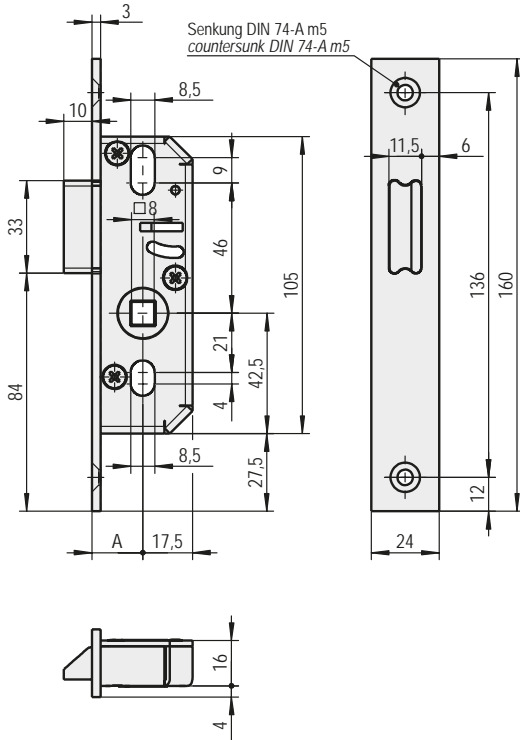
MORTISE LOCK WITH LATCH



ST

für Rohrrahmentüren

for frame doors



Artikelnummer Art. No.:	Stulp Forend	Dornmaße (A) Backset (A)	Schlosstiefe Lock depth	Falle 5 mm vorstehend Latch 5 mm projecting
1.12.0501.0	Stahl weiß cB verzinkt / Steel galvanized white cB	18	35,5	-
1.12.0502.0	Stahl weiß cB verzinkt / Steel galvanized white cB	20	37,5	-
1.12.0503.0	Stahl weiß cB verzinkt / Steel galvanized white cB	22	39,5	-
1.12.0504.0	Stahl weiß cB verzinkt / Steel galvanized white cB	25	42,5	-
1.12.0505.0	Stahl weiß cB verzinkt / Steel galvanized white cB	30	47,5	-
1.12.0506.0	Stahl weiß cB verzinkt / Steel galvanized white cB	35	52,5	-
1.12.0507.0	Stahl weiß cB verzinkt / Steel galvanized white cB	40	57,5	-
1.12.0508.0	Stahl weiß cB verzinkt / Steel galvanized white cB	45	62,5	-

Zusatzinformation:

- Stulpausführung kätig
- Stulp silberfarbig lackiert
- Vierkantnuss 8 mm
- Fallenausschluss 1-tourig 10 mm
- Falle vernickelt
- Falle umlegbar

Features:

- Forend square end
- Forend silver paint finish
- Follower 8 mm
- Latch projection with 1 turn 10 mm
- nickel-plated latch
- Reversible latch for right or left hand use