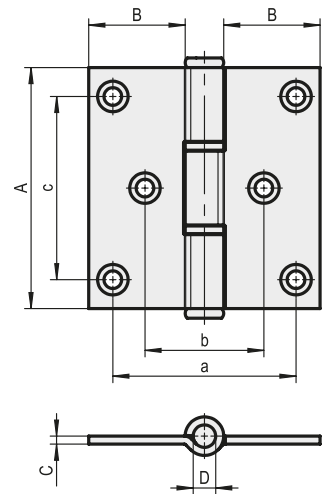


VA

gleichstehend

identical fixed



Technische Daten in mm / Specifications in mm							
Artikelnummer Art. No.:	A	B	C	D	a	b	c
1.54.0683.0	75	30	2,5	7	57	37	57
1.54.0684.0*	75	30	2,5	7	57	37	57
1.54.0685.0	90	36	2,5	7	66	39	70
1.54.0686.0*	90	36	2,5	7	66	39	70

Hinweis:

- Oberfläche Edelstahl matt gebürstet
- Stift, Zwischenring und Flachkopf
Edelstahl, lose
- * Fester Stift

Please note:

- Surface stainless steel brush finished
- Pin, intermediate ring and flat head
stainless steel, unmounted
- * Fixed pin

Technische Daten in mm / Specifications in mm				
Artikelnummer Art. No.:	A	B	C	Löcher Holes (d)
1.54.0542.0	60	60	2	6 x 5,2
1.54.0543.0	75	75	2	6 x 6
1.54.0544.0	75	75	2,5	6 x 5,5

Hinweis:

- Oberfläche Edelstahl matt gebürstet

Please note:

- Surface stainless steel brush finished

