

**AUFHÄNGEKLEMME  
FÜR PROFILLAUFSCIENEN**

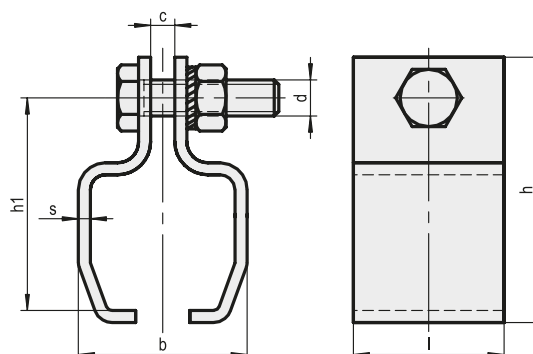
**SUSPENSION BRACKET  
FOR SLIDING TRACKS**



ST

galvanisch verzinkt und chromatiert

*zinc galvanized and chromated*



		Maße / Measures (mm)						
Ausführung Dimensions	Artikelnummer Art. No.:	b	c	d	h	h <sub>1</sub>	l	s
0	1.71.0231.0	36	6	M 10	64,5	49	40	3
1	1.71.0233.0	48	8	M 12	80	59	50	4
2	1.71.0234.0	56,5	8	M 12	88	70	50	4
3	1.71.0235.0	77	10	M 16	132	94	90	6
4	1.71.0236.0	96	10	M 16	150	111	110	8
5	1.71.0237.0	110	15	M 16	180	148	120	10