



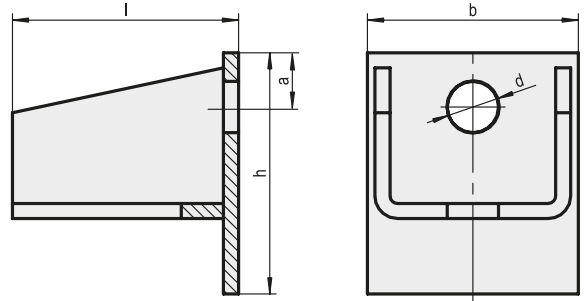
**WINKELBEFESTIGUNG  
EINFACH**

**MOUNTING BRACKET  
SINGLE**

ST

galvanisch verzinkt und chromatiert

*zinc galvanized and chromated*



		Maße / Measures (mm)						
Ausführung Dimensions	Artikelnummer Art. No.:	a	b	d	l	f <sub>max</sub> Abb./ Fig. 1	h	v
0	1.71.0271.0	15	60	13	53	43	50	20-45
1, 2	1.71.0273.0	18	70	17	75	60	80	20-70
3	1.71.0275.0	25	95	17	106	90	100	30-105
4	1.71.0276.0	25	90	18	100	80	110	45-155

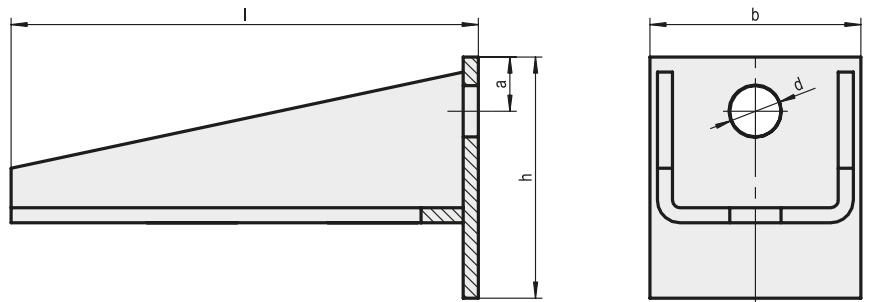
**WINKELBEFESTIGUNG  
DOPPELT**

**MOUNTING BRACKET  
DOUBLE**

ST

galvanisch verzinkt und chromatiert

*zinc galvanized and chromated*



		Maße / Measures (mm)							
Ausführung Dimensions	Artikelnummer Art. No.:	x Abb./ Fig. 2	a	b	d	l	f <sub>max</sub> Abb./ Fig. 2	h	v
0	1.71.0281.0	40-70	15	60	13	100	90	60+35	20-45
1, 2	1.71.0284.0	50(60)-110	18	65	17	155	140	75+40	20-70
3	1.71.0285.0	80-140	30	95	17	206	190	90+80	30-105
4	1.71.0286.0	100-122	25	90	18	208	180	124+124	45-155
5	1.71.0287.0	118-120	25	90	22	208	185	144+114	