



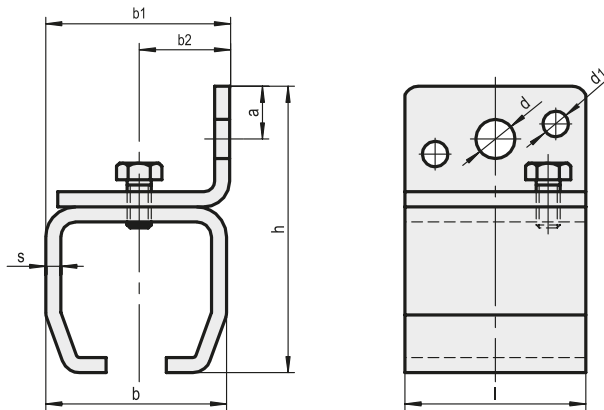
**WANDBEFESTIGUNGSMUFFE
EINFACH**

**WALL MOUNTING BRACKET
SINGLE**

ST

galvanisch verzinkt und chromatiert

zinc galvanized and chromated



		Maße / Measures (mm)								
Ausführung Dimensions	Artikelnummer Art. No.:	a	b	d	h	l	s	b1	b2	d1
0	1.71.0311.0	10	38	9	63	40	3	39	20	5
1	1.71.0313.0	14	50	11	77	50	4	51	26	6,5
2	1.71.0314.0	17,5	60	13	95	60	5	61	31	8,5
3	1.71.0315.0	18	80	17	123	80	6	81	41	11
4	1.71.0316.0	22	102	22	156	110	8	103	52	-
5	1.71.0317.0	30	114	27	207	120	10	114	57	-