



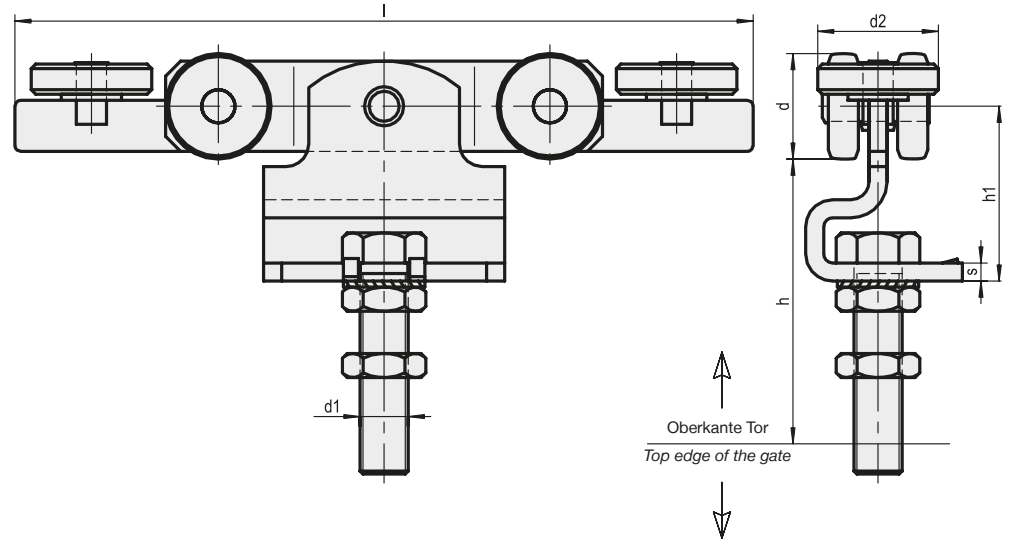
**DOPPELROLLE
MIT SEITENFÜHRUNG**

**DOUBLE WHEEL RIGED HANGER
WITH LATERAL GUIDANCE**

ST

galvanisch verzinkt und chromatiert

zinc galvanized and chromated



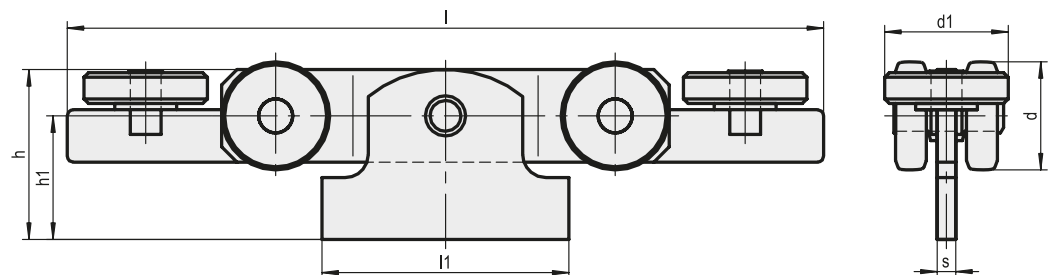
		Maße / Measures (mm)						
Ausführung Dimensions	Artikelnummer Art. No.:	d ₁	d	d ₂	h	h ₁	l	s
1	1.71.0650.0	M 12	28	32	53-74	45	204	5
2	1.71.0651.0	M 16	35	40	65-90	55	245	6
3	1.71.0652.0	M 20	48	55	80-105	73	315	8
4	1.71.0653.0	M 24	60	67	124-204	98	385	10
5	1.71.0654.0	M 30	89	73	172-236	128	480	18

Hinweis:

- geeignet für elektrischen Antrieb

Please note:

- also available for electric drive



		Maße / Measures (mm)						
Ausführung Dimensions	Artikelnummer Art. No.:	d	d ₁	h	h ₁	l	l ₁	s
1	1.71.0458.0	28	32	44	31	204	68	5
2	1.71.0459.0	34	40	45	40	245	80	6
3	1.71.0460.0	48	55	73	49	315	100	8
4	1.71.0461.0	60	67	82	56	385	130	10
5	1.71.0462.0	89	73	120	80	480	180	18

Hinweis:

- geeignet für elektrischen Antrieb

Please note:

- also available for electric drive