

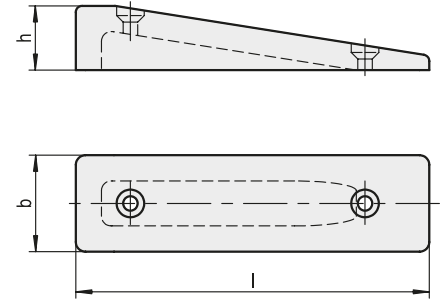


**ANDRUCKSTÜCK
ANSCHRAUBBAR**

**PRESSER
SCREW MOUNTING**

aus Nylon

nylon



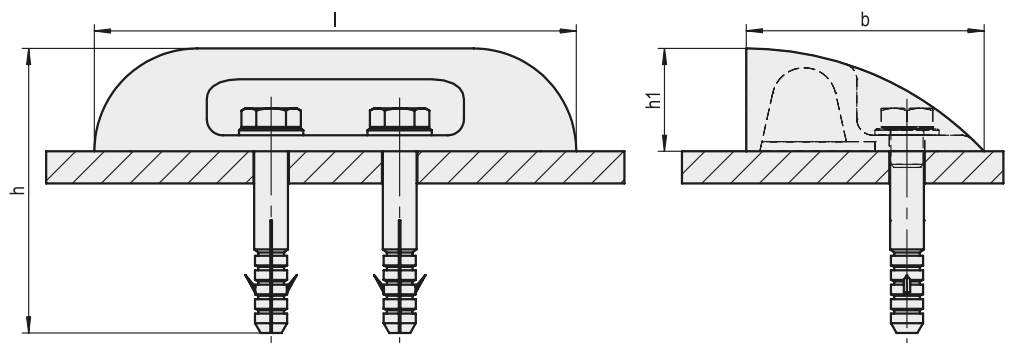
Ausführung <i>Dimensions</i>	Artikelnummer <i>Art. No.:</i>	Maße / Measures (mm)		
		b	h	l
3	1.71.0465.0	30	20	110
5	1.71.0466.0	40	25	120

**SCHILDKRÖTENFÜHRUNG
VERSTELLBAR**

**CENTER BRACKET
ADJUSTABLE**

galvanisch verzinkt und chromatiert

zinc galvanized and chromated



Ausführung <i>Dimensions</i>	Artikelnummer <i>Art. No.:</i>	Maße / Measures (mm)			
		b	h	h ₁	l
1 - 2	1.71.0471.0	74	92	32	150

Hinweis:

• Pos. 1 Nylon / Pos. 2 Guss

Please note:

• 1 nylon / Pos. 2 cast iron