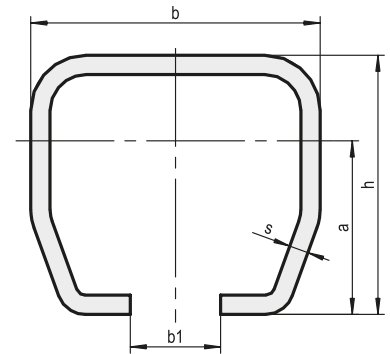


ST

Tragkraft 600 bis 1.800 kg / m

capacity from 600 up to 1,800 kg / m



Ausführung Dimensions	Artikelnummer / Art. No.:		Maße / Measures (mm)					Tragkraft max. Load max. (kg/m)
	Stahl blank Steel blank	Stahl verzinkt Steel zinc plated	a	b	b <sub>1</sub>	h	s	
3	1.71.0205.0	1.71.0215.0	33,6	65	18	60	4	600
5	1.71.0207.0	1.71.0217.0	60,5	90	25	110	7	1800

**Hinweis:**

- Standardlänge 6 Mtr.

**Please note:**

- Standard length 6 meter