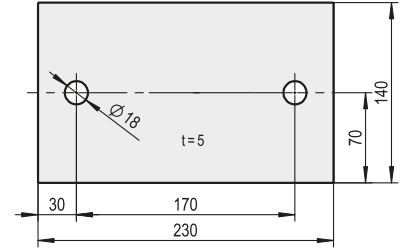
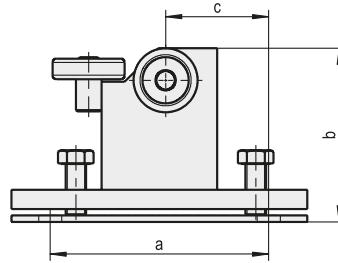


ST

galvanisch verzinkt und chromatiert

zinc galvanized and chromated



Gegenplatte zu **1.71.0398.0**
Counterplate to **1.71.0398.0**

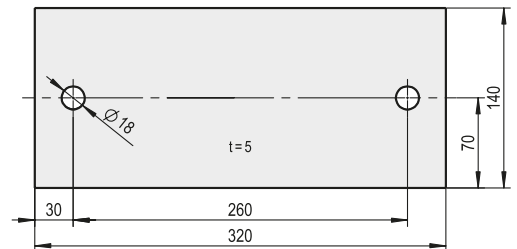
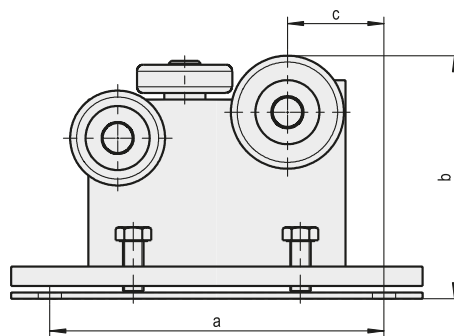
Ausführung Dimensions	Artikelnummer Art. No.:	Maße / Measures (mm)		
		a	b	c
3	1.71.0398.0	170	130 - 150	80

Hinweis:

- Stahlrollen mit wasserdichten und stoßgeschützten Kugellagern
- Gegenplatte feuerverzinkt
- mit Schwerlastdübel / Schlaganker HKD M16
- mit Einschlagwerkzeug

Please note:

- Steelrollers with waterproof and impact resistant ball bearings
- Counterplate hot-dip galvanized
- Heavy-duty dowel / anchor bolt HKD M16 including
- Fitting tool included



Gegenplatte zu **1.71.0399.0**
Counterplate to **1.71.0399.0**

Ausführung Dimensions	Artikelnummer Art. No.:	Maße / Measures (mm)		
		a	b	c
5	1.71.0399.0	260	180 - 200	75

Hinweis:

- Stahlrollen mit wasserdichten und stoßgeschützten Kugellagern
- Gegenplatte feuerverzinkt
- mit Schwerlastdübel / Schlaganker HKD M16
- mit Einschlagwerkzeug

Please note:

- Steelrollers with waterproof and impact resistant ball bearings
- Counterplate hot-dip galvanized
- Heavy-duty dowel / anchor bolt HKD M16 including
- Fitting tool included