



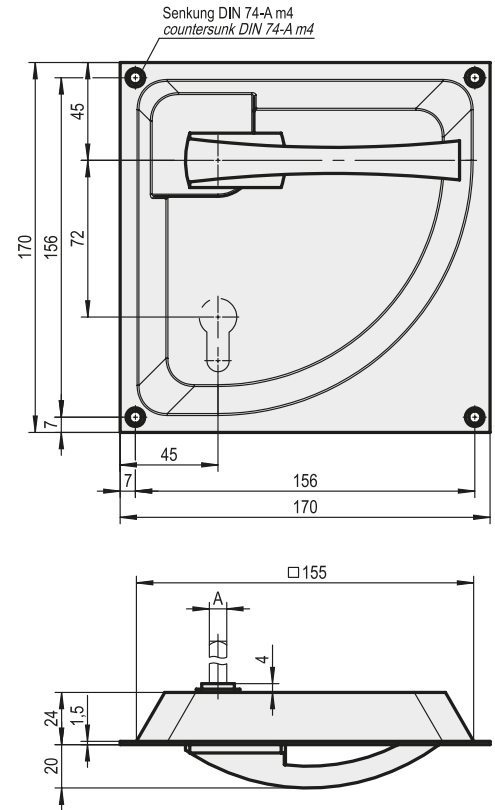
**KLAPPRINGMUSCHELGRIFFE**  
ANSCHRAUBBAR

**MORTISE FLUSH HANDLES**  
FOR SCREWING

AL

Aluminium

Aluminium



Artikelnummer / Art. No.:	1.63.0588.3/4	1.63.0589.3/4	1.63.0590.3/4	1.63.0591.3/4
Material Material	Aluminium Aluminium	Aluminium Aluminium	Aluminium Aluminium	Aluminium Aluminium
Oberfläche Surface	E6/EV1 silber eloxiert Silver galvanized	E6/EV1 silber eloxiert Silver galvanized	E6/EV1 silber eloxiert Silver galvanized	E6/EV1 silber eloxiert Silver galvanized
Ausführung Version	8 mm Lochteil Squarehole 8 mm	8 mm Stiftteil Squarepin 8 mm	9 mm Lochteil Squarehole 9 mm	9 mm Stiftteil Squarepin 9 mm
Lochung Keyway	PZ-gelocht european profile cylinder	PZ-gelocht european profile cylinder	PZ-gelocht european profile cylinder	PZ-gelocht european profile cylinder

**Hinweis:**

- Griffmulde und Klappdrücker aus Aluminium
- Kaba oder BB Lochung auf Anfrage
- geringste Entfernung für PZ-Lochung 55 mm
- Ausführung auch in Stahl oder Edelstahl lieferbar
- Sonderfarben auf Anfrage
- Zeichnung zeigt rechten Türbeschlag

**Please note:**

- Grip recess and flush lever handle in aluminium
- Keyway Kaba and warded lock on request
- minimum distance for PZ keyway 55 mm
- also available in steel or stainless steel
- special colours on request
- Drawing shows right hand door fitting