

KLAPPRINGMUSCHELGRIFFE ANSCHRAUBBAR

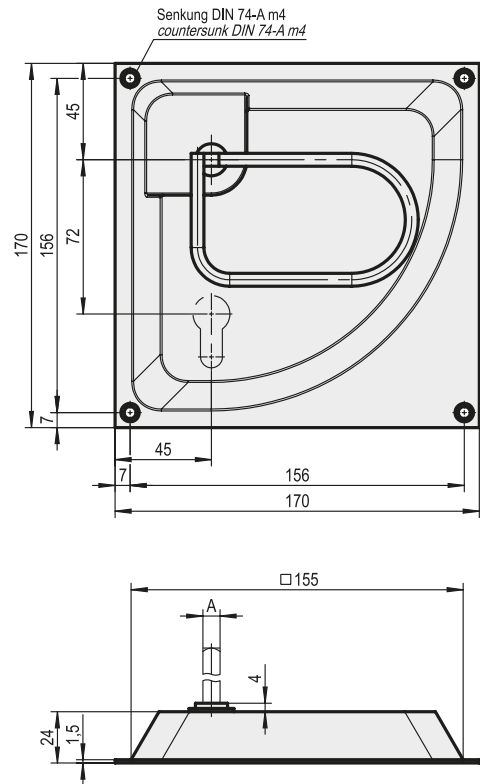
MORTISE FLUSH HANDLES FOR SCREWING



ST AL

Stahl / Aluminium

Steel / Aluminium



Artikelnummer / Art. No.:	1.63.0642.3/4	1.63.0742.3/4	1.63.0644.3/4	1.63.0744.3/4
Material Material	Stahl / Aluminium Steel / Aluminium	Stahl / Aluminium Steel / Aluminium	Stahl / Aluminium Steel / Aluminium	Stahl / Aluminium Steel / Aluminium
Oberfläche Surface	silber einbrennlackiert silver stove-enamelled	silber einbrennlackiert silver stove-enamelled	silber einbrennlackiert silver stove-enamelled	silber einbrennlackiert silver stove-enamelled
Ausführung Version	8 mm Lochteil Squarehole 8 mm	8 mm Stiftteil Squarepin 8 mm	9 mm Lochteil Squarehole 9 mm	9 mm Stiftteil Squarepin 9 mm
Lochung Keyway	PZ-gelocht european profile cylinder	PZ-gelocht european profile cylinder	PZ-gelocht european profile cylinder	PZ-gelocht european profile cylinder

Hinweis:

- Griffmulde Stahl und Klappring aus Aluminium
- Kaba oder BB Lochung auf Anfrage
- geringste Entfernung für PZ-Lochung 55 mm
- Muschel auch in Aluminium lieferbar
- Sonderfarben auf Anfrage
- Zeichnung zeigt rechten Türbeschlag

Please note:

- Grip recess made of steel with hinged ring in aluminium
- Keyway Kaba and warded lock on request
- minimum distance for PZ keyway 55 mm
- Body also available in aluminium with aluminium ring
- special colours on request
- Drawing shows right hand door fitting