



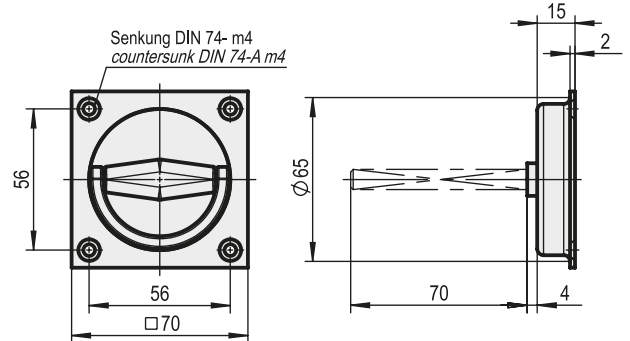
# KLAPPRINGMUSCHELGRIFFE ANSCHRAUBBAR / MIT ZUNGE

# MORTISE FLUSH HANDLES FOR SCREWING / WITH CAM

ST AL

Stahl / Aluminium

Steel / Aluminium



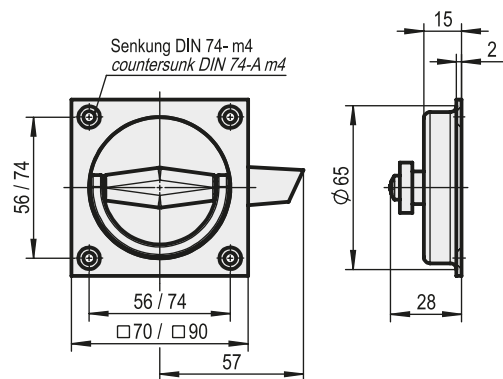
Artikelnummer Art. No.:	1.63.0644.0	1.63.0744.0	1.63.0653.0	1.63.0753.0	1.63.0654.0*	1.63.0754.0*
Material Material	Stahl / Aluminium Steel / Aluminium	Stahl / Aluminium Steel / Aluminium	Stahl / Aluminium Steel / Aluminium	Stahl / Aluminium Steel / Aluminium	Aluminium Aluminium	Aluminium Aluminium
Farbe Colour	silber silver	silber silver	schwarz black	silber silver	E6/EV1 silber E6/EV1 silver	E6/EV1 silber E6/EV1 silver
Oberfläche Surface	einbrennlackiert stove-enamelled	einbrennlackiert stove-enamelled	einbrennlackiert stove-enamelled	einbrennlackiert stove-enamelled	eloxiert galvanized plated	eloxiert galvanized plated
Ausführung Version	8 mm Lochteil Squarehole 8 mm	8 mm Stiftteil Squarepin 8 mm	8 mm Lochteil Squarehole 8 mm	8 mm Stiftteil Squarepin 8 mm	8 mm Lochteil Squarehole 8 mm	8 mm Stiftteil Squarepin 8 mm

**Hinweis:**

- Griffmulde Stahl und Klappring aus Aluminium
- Stiftausführung 7 mm auf Anfrage
- Klappringgriff fest drehbar
- Stift 70 mm vorstehend (auf Anfrage)
- \* Muschel und Griff aus Aluminium

**Please note:**

- Grip recess made of steel with hinged ring of aluminium
- Squarepin 7 mm on request
- Handle fixed turnable
- Squarepin projecting standard 70 mm (on request)
- \* Body and handle made of aluminium



Artikelnummer Art. No.:	1.63.0710.0	1.63.0711.0	1.63.0712.0*	1.63.0713.0	1.63.0714.0	1.63.0715.0*
Material Material	Stahl / Aluminium Steel / Aluminium	Stahl / Aluminium Steel / Aluminium	Aluminium Aluminium	Stahl / Aluminium Steel / Aluminium	Stahl / Aluminium Steel / Aluminium	Aluminium Aluminium
Farbe Colour	silber silver	schwarz black	silber silver	silber silver	schwarz black	silber silver
Oberfläche Surface	einbrennlackiert stove-enamelled	einbrennlackiert stove-enamelled	einbrennlackiert stove-enamelled	einbrennlackiert stove-enamelled	einbrennlackiert stove-enamelled	einbrennlackiert stove-enamelled
Ausführung Version	70 mm x 70 mm	70 mm x 70 mm	70 mm x 70 mm	90 mm x 90 mm	90 mm x 90 mm	90 mm x 90 mm

**Hinweis:**

- Griffmulde Stahl und Klappring aus Aluminium
- Klappringgriff fest drehbar
- Zunge Stahl verzinkt
- \* Muschel und Griff in Aluminium

**Please note:**

- Grip recess made of steel with hinged ring of aluminium
- Handle fixed turnable
- Cam steel galvanized
- \* Body and handle made of aluminium