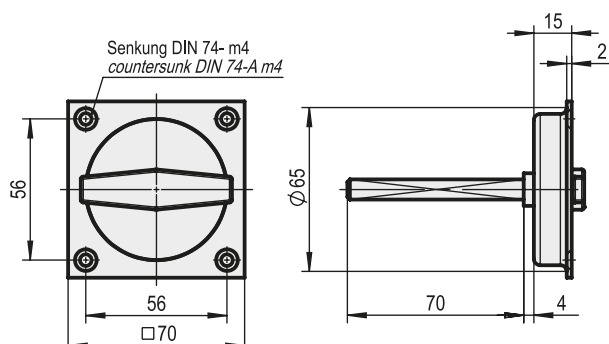


ST

AL

Stahl / Aluminium

Steel / Aluminium



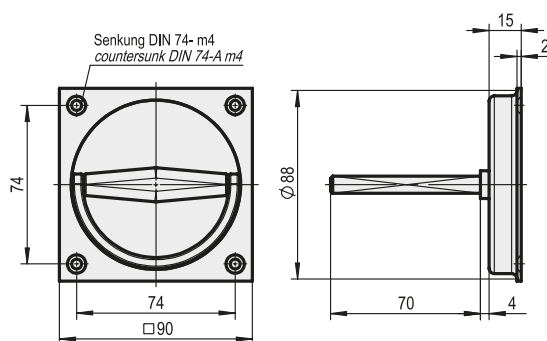
Artikelnummer Art. No.:	1.63.0609.0	1.63.0709.0	1.63.0667.0	1.63.0767.0	1.63.0668.0*	1.63.0768.0*
Material Material	Stahl / Aluminium Steel / Aluminium	Stahl / Aluminium Steel / Aluminium	Stahl / Aluminium Steel / Aluminium	Stahl / Aluminium Steel / Aluminium	Aluminium Aluminium	Aluminium Aluminium
Farbe Colour	silber silver	silber silver	schwarz black	schwarz black	E6/EV1 silber E6/EV1 silver	E6/EV1 silber E6/EV1 silver
Oberfläche Surface	einbrennlackiert stove-enamelled	einbrennlackiert stove-enamelled	einbrennlackiert stove-enamelled	einbrennlackiert stove-enamelled	eloxiert galvanized plated	eloxiert galvanized plated
Ausführung Version	8 mm Lochteil Squarepin 8 mm	8 mm Stiftteil Squarepin 8 mm	8 mm Lochteil Squarehole 8 mm	8 mm Stiftteil Squarepin 8 mm	8 mm Lochteil Squarehole 8 mm	8 mm Stiftteil Squarepin 8 mm

**Hinweis:**

- Griffmulde Stahl und Klappring aus Aluminium
- Stiftausführung 7 mm auf Anfrage
- Klappringgriff fest drehbar
- Stift 70 mm vorstehend (auf Anfrage)
- \* Muschel und Griff in Aluminium

**Please note:**

- Grip recess made of steel with hinged ring of aluminium
- Squarepin 7 mm on request
- Handle fixed turnable
- Squarepin projecting standard 70 mm (on request)
- \* Body and handle made of aluminium



Artikelnummer Art. No.:	1.63.0655.0	1.63.0656.0	1.63.0657.0	1.63.0658.0	1.63.0659.0	1.63.0660.0
Material Material	Stahl / Aluminium Steel / Aluminium	Stahl / Aluminium Steel / Aluminium	Stahl / Aluminium Steel / Aluminium	Aluminium Aluminium	Aluminium Aluminium	Aluminium Aluminium
Farbe Colour	schwarz black	schwarz black	schwarz black	E6/EV1 silber / silver	E6/EV1 silber / silver	E6/EV1 silber / silver
Oberfläche Surface	einbrennlackiert stove-enamelled	einbrennlackiert stove-enamelled	einbrennlackiert stove-enamelled	eloxiert galvanized	eloxiert galvanized	eloxiert galvanized
Ausführung Version	8 mm Lochteil Squarehole 8 mm	9 mm Lochteil Squarehole 9 mm	10 mm Lochteil Squarehole 10 mm	8 mm Lochteil Squarehole 8 mm	9 mm Lochteil Squarehole 9 mm	10 mm Lochteil Squarehole 10 mm

**Hinweis:**

- Stahl/Aluminium = Griffmulde Stahl und Klappring aus Aluminium
- Aluminium = Griffmulde und Klappring aus Aluminium

**Please note:**

- Steel/Aluminium = Grip recess made of steel with hinged ring of aluminium
- Aluminium = Body and lever handle of aluminium

**auch lieferbar:**

- Stiftteilausführung (Standard 70 mm vorstehend)

**also available:**

- Version with Squarepin projecting standard 70 mm