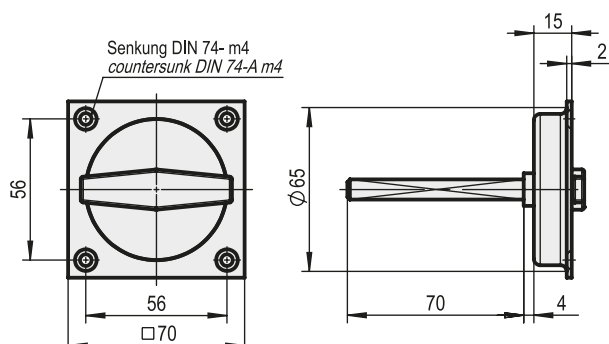


ST

AL

Stahl / Aluminium

Steel / Aluminium



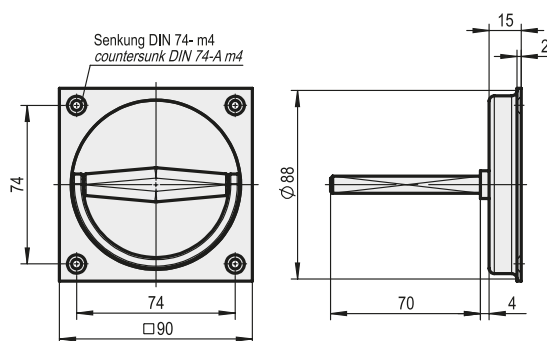
| Artikelnummer<br>Art. No.: | 1.63.0609.0                            | 1.63.0709.0                            | 1.63.0667.0                            | 1.63.0767.0                            | 1.63.0668.0*                     | 1.63.0768.0*                     |
|----------------------------|--|--|--|--|----------------------------------|----------------------------------|
| Material<br>Material       | Stahl / Aluminium<br>Steel / Aluminium | Stahl / Aluminium<br>Steel / Aluminium | Stahl / Aluminium<br>Steel / Aluminium | Stahl / Aluminium<br>Steel / Aluminium | Aluminium<br>Aluminium           | Aluminium<br>Aluminium           |
| Farbe<br>Colour            | silber<br>silver                       | silber<br>silver                       | schwarz<br>black                       | schwarz<br>black                       | E6/EV1 silber<br>E6/EV1 silver   | E6/EV1 silber<br>E6/EV1 silver   |
| Oberfläche<br>Surface      | einbrennlackiert<br>stove-enamelled    | einbrennlackiert<br>stove-enamelled    | einbrennlackiert<br>stove-enamelled    | einbrennlackiert<br>stove-enamelled    | eloxiert<br>galvanized plated    | eloxiert<br>galvanized plated    |
| Ausführung<br>Version      | 8 mm Lochteil<br>Squarepin 8 mm        | 8 mm Stiftteil<br>Squarepin 8 mm       | 8 mm Lochteil<br>Squarehole 8 mm       | 8 mm Stiftteil<br>Squarepin 8 mm       | 8 mm Lochteil<br>Squarehole 8 mm | 8 mm Stiftteil<br>Squarepin 8 mm |

**Hinweis:**

- Griffmulde Stahl und Klappring aus Aluminium
- Stiftausführung 7 mm auf Anfrage
- Klappringgriff fest drehbar
- Stift 70 mm vorstehend (auf Anfrage)
- \* Muschel und Griff in Aluminium

**Please note:**

- Grip recess made of steel with hinged ring of aluminium
- Squarepin 7 mm on request
- Handle fixed turnable
- Squarepin projecting standard 70 mm (on request)
- \* Body and handle made of aluminium



| Artikelnummer<br>Art. No.: | 1.63.0655.0                            | 1.63.0656.0                            | 1.63.0657.0                            | 1.63.0658.0                      | 1.63.0659.0                      | 1.63.0660.0                        |
|----------------------------|--|--|--|----------------------------------|----------------------------------|------------------------------------|
| Material<br>Material       | Stahl / Aluminium<br>Steel / Aluminium | Stahl / Aluminium<br>Steel / Aluminium | Stahl / Aluminium<br>Steel / Aluminium | Aluminium<br>Aluminium           | Aluminium<br>Aluminium           | Aluminium<br>Aluminium             |
| Farbe<br>Colour            | schwarz<br>black                       | schwarz<br>black                       | schwarz<br>black                       | E6/EV1 silber / silver           | E6/EV1 silber / silver           | E6/EV1 silber / silver             |
| Oberfläche<br>Surface      | einbrennlackiert<br>stove-enamelled    | einbrennlackiert<br>stove-enamelled    | einbrennlackiert<br>stove-enamelled    | eloxiert<br>galvanized           | eloxiert<br>galvanized           | eloxiert<br>galvanized             |
| Ausführung<br>Version      | 8 mm Lochteil<br>Squarehole 8 mm       | 9 mm Lochteil<br>Squarehole 9 mm       | 10 mm Lochteil<br>Squarehole 10 mm     | 8 mm Lochteil<br>Squarehole 8 mm | 9 mm Lochteil<br>Squarehole 9 mm | 10 mm Lochteil<br>Squarehole 10 mm |

**Hinweis:**

- Stahl/Aluminium = Griffmulde Stahl und Klappring aus Aluminium
- Aluminium = Griffmulde und Klappring aus Aluminium

**Please note:**

- Steel/Aluminium = Grip recess made of steel with hinged ring of aluminium
- Aluminium = Body and lever handle of aluminium

**auch lieferbar:**

- Stiftteilausführung (Standard 70 mm vorstehend)

**also available:**

- Version with Squarepin projecting standard 70 mm