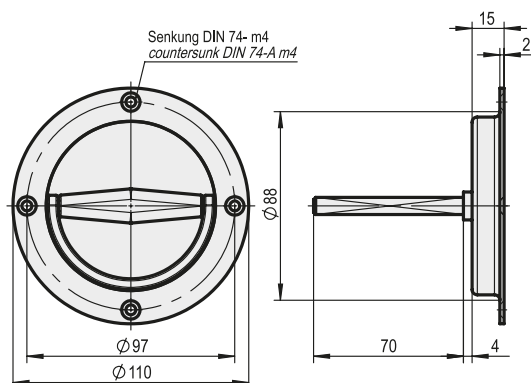


ST AL VA

Stahl / Aluminium / Edelstahl

Steel / Aluminium / Stainless steel



Artikelnummer Art. No.:	1.63.0669.0	1.63.0670.0	1.63.0671.0	1.63.0672.0	1.63.0673.0	1.63.0674.0
Material Material	Stahl / Aluminium Steel / Aluminium	Stahl / Aluminium Steel / Aluminium	Stahl / Aluminium Steel / Aluminium	Aluminium Aluminium	Aluminium Aluminium	Aluminium Aluminium
Farbe Colour	schwarz black	schwarz black	schwarz black	E6/EV1 silber / silver	E6/EV1 silber / silver	E6/EV1 silber / silver
Oberfläche Surface	einbrennlackiert stove-enamelled	einbrennlackiert stove-enamelled	einbrennlackiert stove-enamelled	eloxiert galvanized	eloxiert galvanized	eloxiert galvanized
Ausführung Version	8 mm Lochteil Squarehole 8 mm	9 mm Lochteil Squarehole 9 mm	10 mm Lochteil Squarehole 10 mm	8 mm Lochteil Squarehole 8 mm	9 mm Lochteil Squarehole 9 mm	10 mm Lochteil Squarehole 10 mm

Hinweis:

- Stahl/Aluminium = Griffmulde Stahl und Klapperring aus Aluminium
- Aluminium = Griffmulde und Klapperring aus Aluminium

Please note:

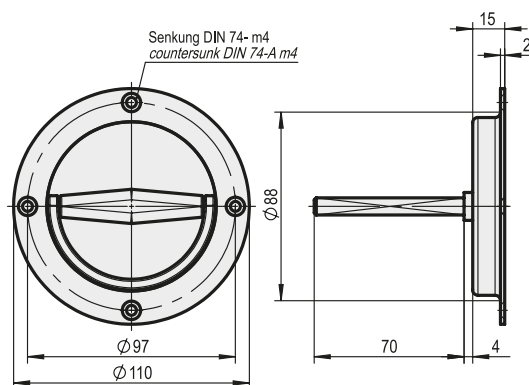
- Steel/Aluminium = Grip recess made of steel with hinged ring of aluminium
- Aluminium = Body and lever handle of aluminium

auch lieferbar:

- Stifteilausführung (Standard 70 mm vorstehend)

also available:

- Version with Squarepin projecting standard 70 mm



Artikelnummer / Art. No.:	1.63.0694.0	1.63.0698.0
Material / Material	Edelstahl / Stainless steel	Edelstahl / Stainless steel
Oberfläche / Surface	fein matt / Satin Stainless steel	fein matt / Satin Stainless steel
Ausführung / Version	8 mm Stifteil/ Squarepin 8 mm	9 mm Stifteil/ Squarepin 9 mm

Hinweis:

- Edelstahl = Griffmulde und Klapperring Edelstahl

Please note:

- Stainless steel = body and lever handle of stainless steel