



**REGENSCHUTZROSETTEN
FÜR PROFILZYLINDER**

**RAIN COVER
FOR EURO PROFILE CYLINDER**

PA

RAL 7035, mit Knebelverschluss

RAL 7035, lockable

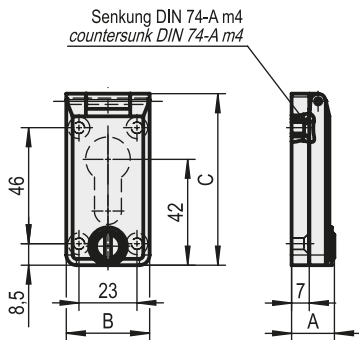


Abb. / Fig.: 1

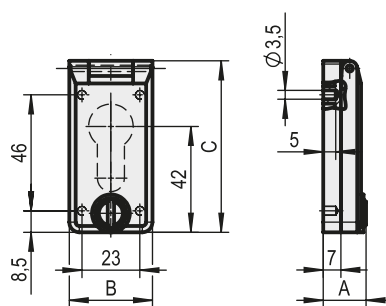


Abb. / Fig.: 2

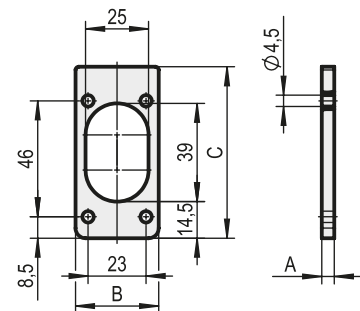


Abb. / Fig.: 3

Artikelnummer / Art. No.:	Bezeichnung / Indication	Maße / Dimensions (mm)			Abb. / Fig.
		A	B	C	
0.91.0001.0	für Profilzylinder vorgerichtet mit vorderer Befestigung for profile cylinder with front fixing	17	33	68	1
0.91.0003.0	für KABA-Zylinder vorgerichtet mit vorderer Befestigung for KABA-Cylinder with front fixing	17	33	68	1
0.91.0004.0	Profilzylinderlochung umgekehrt mit vorderer Befestigung hole 180° turned with front fixing	17	33	68	1
0.91.0008.0	für Profilzylinder vorgerichtet mit rückseitiger Befestigung for profile cylinder with fixing on the back	17	33	68	2
0.91.0010.0	für KABA-Zylinder vorgerichtet mit rückseitiger Befestigung for KABA-Cylinder with fixing on the back	17	33	68	2
0.91.0011.0	Profilzylinderlochung umgekehrt mit rückseitiger Befestigung Profile cylinder hole 180° turned with fixing on the back	17	33	68	2
0.91.0014.0	Unterlage / Distance plate 2 mm	2	33	68	3
0.91.0015.0	Unterlage / Distance plate 5 mm	5	33	68	3