

PROFILLAUFSCHIENEN
STANDARDLÄNGE 6 METER

SLIDING TRACKS
STANDARD LENGTH 6 METER

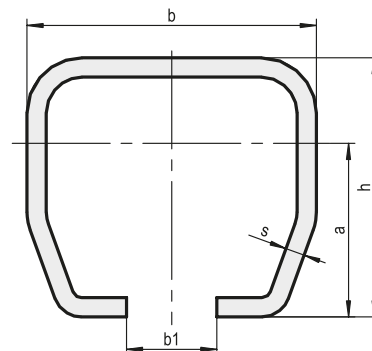


ST

VA

Tragkraft 60 bis 1.400 kg / m

capacity from 60 up to 1,400 kg / m



Ausführung Dimensions	Artikelnummer / Art. No.:			Maße / Measures (mm)					Tragkraft max. Load kg/m
	Stahl blank Steel blank	Stahl verzinkt Steel zinc plated	Edelstahl blank Stainless steel	a	b	b1	h	s	
0	1.71.0201.0	1.71.0211.0	1.71.6201.0	15,8	30	8	28	2	60
1	1.71.0203.0	1.71.0213.0	1.71.6203.0	19,9	40	11	35	3	100
2	1.71.0204.0	1.71.0214.0	1.71.6204.0	24	48	15	43	3,5	200
3	1.71.0205.0	1.71.0215.0	-	33,6	65	18	60	4	400
4	1.71.0206.0	1.71.0216.0	-	41,9	80	22	75	5	800
5	1.71.0207.0	1.71.0217.0	-	60,5	90	25	110	7	1400

Hinweis:

- Standardlänge 6 Meter

Please note:

- Standard length 6 meter

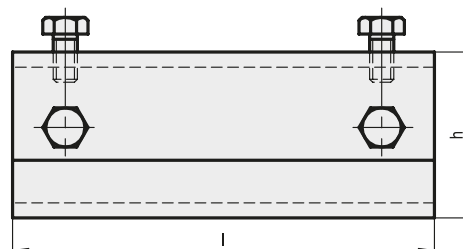
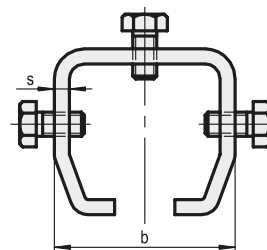
VERBINDUNGSMUFFE
FÜR PROFILLAUFSCHIENEN

TRACK JOINT
FOR SLIDING TRACKS

ST

galvanisch verzinkt und chromatiert

zinc galvanized and chromated



Ausführung Dimensions	Artikelnummer Art. No.:	Maße / Measures (mm)			
		b	h	l	s
0	1.71.0251.0	38	38	80	3
1	1.71.0253.0	50	45	120	4
2	1.71.0254.0	60	55	140	5
3	1.71.0255.0	80	75	180	6
4	1.71.0256.0	102	94	200	8
5	1.71.0257.0	114	134	250	10