



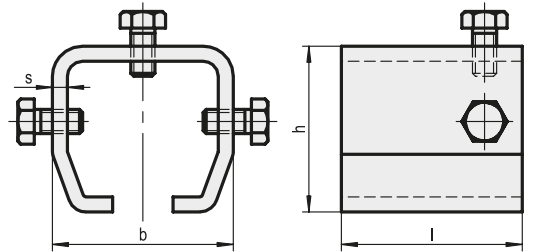
ÜBERSTECKMUFFE FÜR PROFILLAUFSCHIENEN

SUPPORT BRACKET FOR SLIDING TRACKS

ST

Stahl blank / Stahl verzinkt

steel blank / galvanized steel



Ausführung Dimensions	Artikelnummer / Art. No.:		Maße / Measures (mm)			
	Stahl blank Steel blank	Stahl verzinkt Steel zinc plated	b	h	l	s
0	1.71.0261.0	1.71.8261.0	38	38	40	3
1	1.71.0263.0	1.71.8263.0	50	45	50	4
2	1.71.0264.0	1.71.8264.0	60	55	60	5
3	1.71.0265.0	1.71.8265.0	80	75	80	6
4	1.71.0266.0	-	102	94	110	8
5	1.71.0267.0	-	114	134	120	10

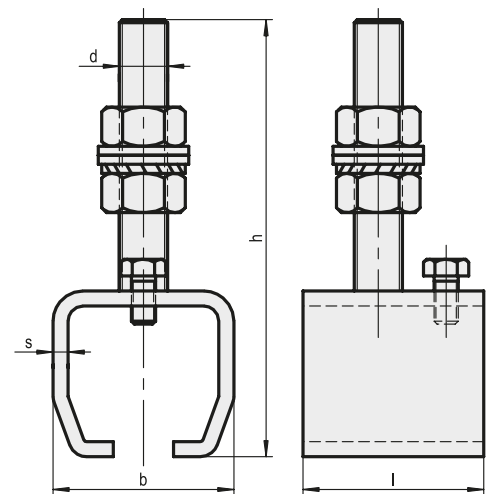
ÜBERSTECKMUFFE FÜR PROFILLAUFSCHIENEN

TRACK JOINT FOR SLIDING TRACKS

ST

für Höhen- und Seitenverstellung

for height- and side adjustment



Ausführung Dimensions	Artikelnummer Art. No.:	Maße / Measures (mm)				
		b	d	h	l	s
0	1.71.0291.0	38	M 10	98	40	3
1	1.71.0293.0	50	M 16	135	50	4
2	1.71.0294.0	60	M 16	145	60	5
3	1.71.0295.0	80	M 20	205	80	6
4	1.71.0296.0	100	M 20	292	110	8
5	1.71.0297.0	118	M 30	353	120	10