

AUFSCHRAUBSCHLOSS MIT RIEGEL

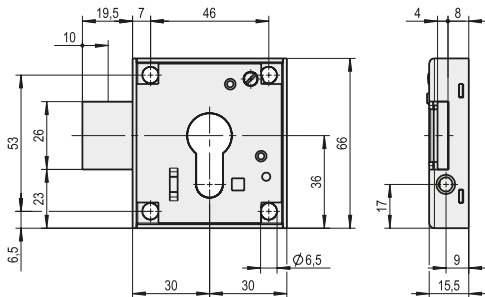
RIM LOCK WITH BOLT



ST

für Profilhalbzylinder vorgerichtet

for profile half cylinder



Artikelnummer / Art. No.: **0.18.0001.3/4**

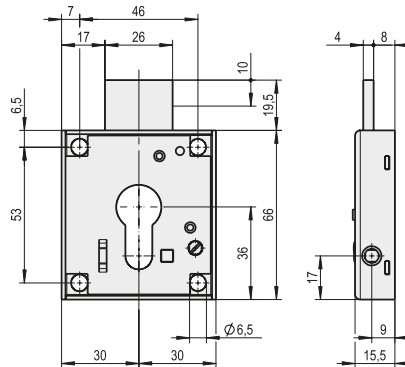
Zusatzinformation:

- Stahl verzinkt cB, Schlüssel bei geöffnetem Schloss nicht abziehbar

Montagehinweis:

Bei Schlössern in der Ausführung DIN rechts sind Profilzylinder **1.40.0392.0** zu verwenden, deren Schließhebel bis 90 Grad nach links stehen.

Bei Schlössern in der Ausführung DIN links ist entgegengesetzt zu verfahren.



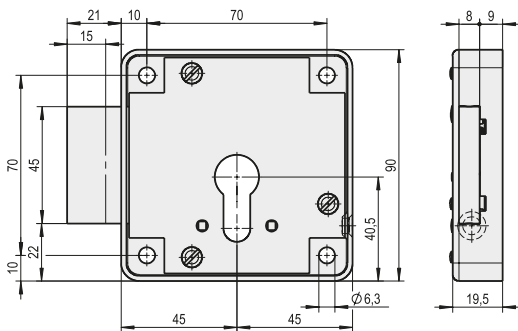
Artikelnummer / Art. No.: **0.18.0001.9**

Features:

- Steel zinc galvanized, key cannot be withdrawn in unlocked position

Mounting instruction:

If mounting lock for right hand doors you need cylinders **1.40.0392.0** with rotary cam position up to 90 degrees left. For locks for left hand doors the reverse is required.



Artikelnummer / Art. No.: **0.18.0008.3/4**

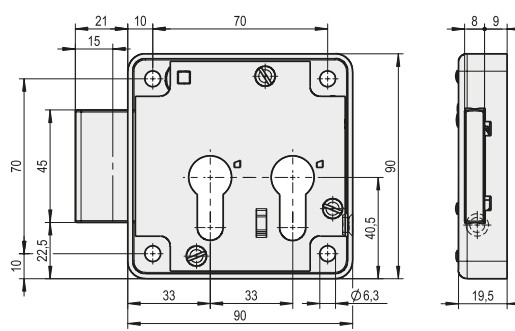
Zusatzinformation:

- Stahl verzinkt cB, Schlüssel bei geöffnetem Schloss nicht abziehbar

Montagehinweis:

Bei Schlössern in der Ausführung DIN rechts sind Profilzylinder **1.40.0392.0** zu verwenden, deren Schließhebel bis 90 Grad nach links stehen.

Bei Schlössern in der Ausführung DIN links ist entgegengesetzt zu verfahren.



Artikelnummer / Art. No.: **0.18.0104.3/4**

Features:

- Steel zinc galvanized, key cannot be withdrawn in unlocked position

Mounting instruction:

If mounting lock for right hand doors you need cylinders **1.40.0392.0** with rotary cam position up to 90 degrees left. For locks for left hand doors the reverse is required.