



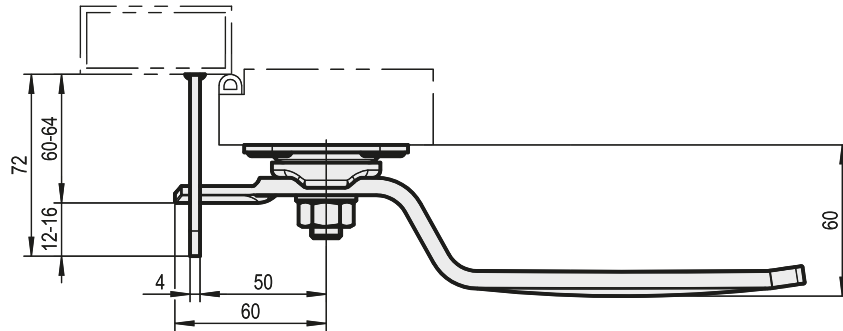
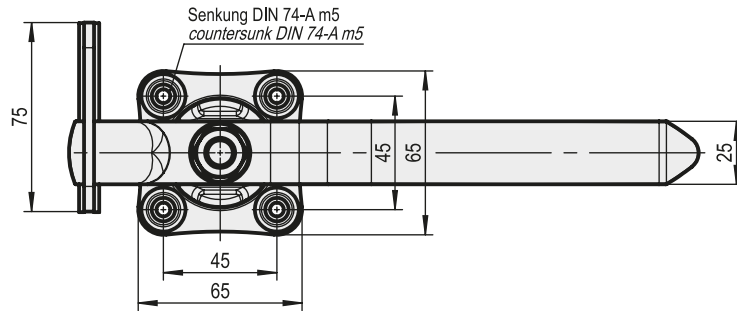
**HEBELVERSCHLUSS
MIT SCHLISSBLECH**

**PRESSING LEVER-LOCK
WITH LOCKING PLATE**

ST VA

Schließblech zum Anschweißen

locking plate for welding



Artikelnummer / Art. No.:	1.33.0425.0	1.33.0427.0
Material Material	Stahl Steel	Edelstahl Stainless steel
Oberfläche Surface	weiß cB verzinkt galvanized white cB	fein matt Satin Stainless steel
Schließblech Strike plate	zum Anschweißen for welding	zum Anschweißen for welding