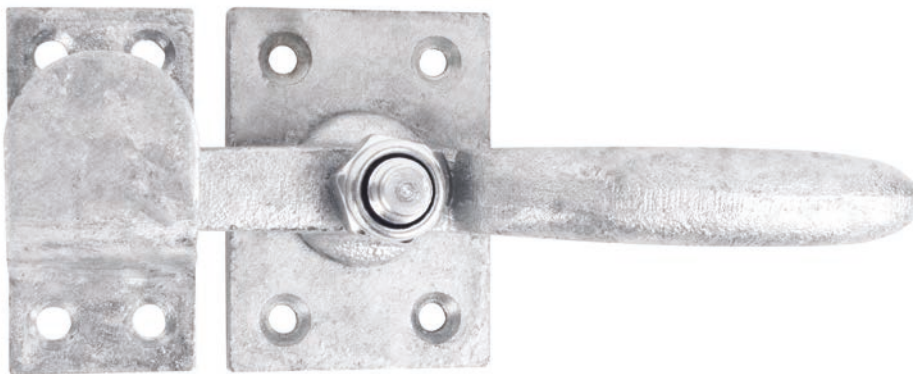
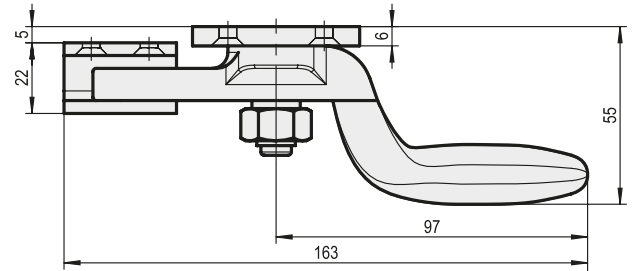
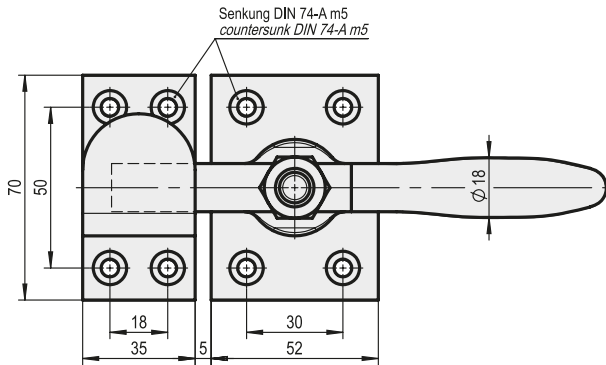


TG

zum Anschrauben

for screwing



Artikelnummer / Art. No.:	1.33.0441.0	1.33.0451.0*
Material	Temperguss	Temperguss
Material	Malleable iron cast	Malleable iron cast

**Hinweis:**

- Verschlusshebel Temperguss, Grundplatte und Schließkloben Stahl, silbergrau einbrennlackiert
- Befestigungsloch mit Senkung Am 5 DIN 74
- \* feuerverzinkt

**Please Note:**

- Handle malleable cast iron, base plate and strike of steel, silver grey stoving enamel
- Mounting hole with counterbore Am 5 DIN 74
- \* Hot-zinc galvanized