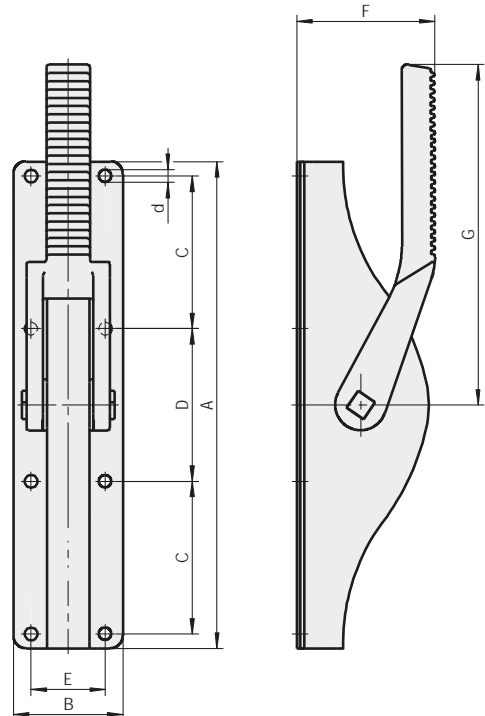


ST

für 10 - 19 mm Stangenstärke

for 10 - 19 mm rods

Maßübersicht Treibriegel in mm / Dimensions overview for latches in mm								
mm	A	B	C	D	E	F	G	d
10	170	36	40	63	35	46	135	4,2
13	180	40	53	53	30	52	135	6,2
16	236	53	74	74	36	67	165	6,2
19	280	60	85	85	42	85	220	6,2



Artikelnummer Art. No.:	Ausführung Version	Material Material	Oberfläche Surface finish	Stangenführungen Rod guides
1.33.0348.0	10 mm	Stahl / Steel	weiß cB verzinkt / galvanized white cB	2
1.33.0350.0	13 mm	Stahl / Steel	weiß cB verzinkt / galvanized white cB	3
1.33.0351.0	16 mm	Stahl / Steel	weiß cB verzinkt / galvanized white cB	4
1.33.0352.0	19 mm	Stahl / Steel	weiß cB verzinkt / galvanized white cB	4

Hinweis:

- mit Unterlegplatte
- mit Stangenführung

Please note:

- with cover-plate
- with rod guide