

**EINSTECKSCHLOSS
MIT WECHSEL, 3 PZ**

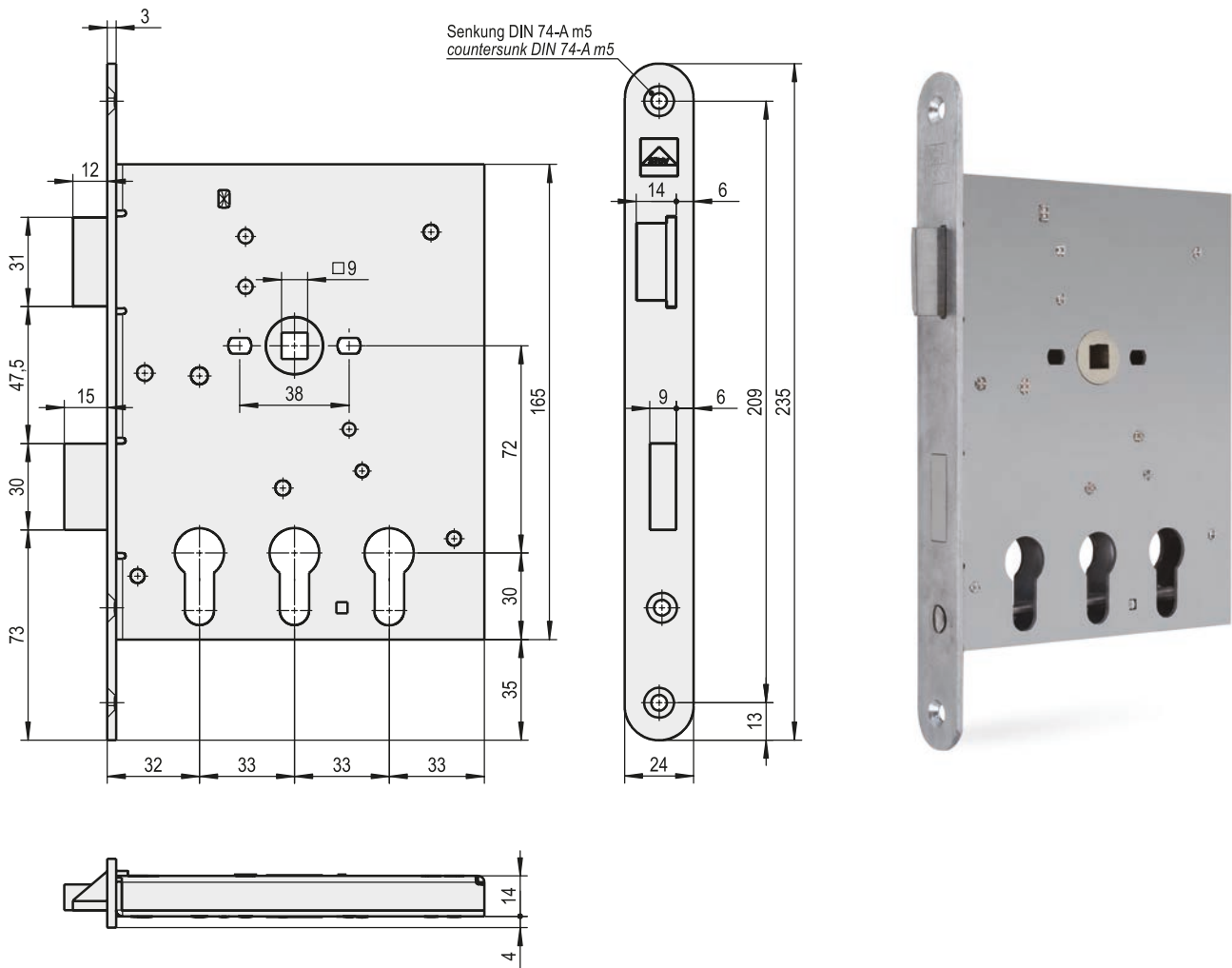
**MORTISE LOCK
WITH TRANSMISSION, 3 PC**



ST VA

Falle und Riegel, nicht vorstehend

latch and dead bolt, not projecting



Artikelnummer / Art. No.:	0.13.0028.1/2
Schließart / Lock type	3 PZ
Dornmaße / Backsets (mm)	32/65/98
Entfernung / Centre (mm)	72
Nuss / Follower (mm)	9
Stulp / Forend (mm)	24 x 235 x 3

Zusatzinformation:

- Stulp rund, Stahl weiß verzinkt cB
- Riegelausschluss 1-tourig 15 mm
- Falle und Riegel nicht vorstehend
- Anforderung gemäß DIN 18250
- mit Sonderschraube für Zylinderbefestigung

Features:

- Forend round end, steel galvanized white cB
- Bolt projection with 1 turn 15 mm
- Latch and dead bolt not projecting
- According to DIN 18250 requirements
- profil cylinder screw included

Auf Anfrage:

- Stulpausführung in Edelstahl

Optional:

- Forend in stainless steel