

PROFILHALBZYLINDER NORMALPROFIL

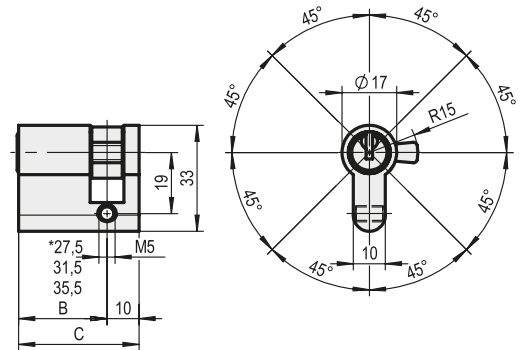
PROFILE HALF CYLINDER STANDARD EUROPEAN VERSION



MS 18252 EN1303

5-stiftig

5-pin



Zusatzinformation:

- Normalprofil, 5-Stiftzuhaltungen
- Messing matt vernickelt, satiniert
- Inklusive Befestigungsschraube und 3 Schlüssel (Stahl vernickelt)
- nach DIN 18252 / EN1303
- 8-fach verstellbar
- Funktion = verschiedenschließend
- weitere Längen auf Anfrage

Features:

- Standard European version 5-pin tumblers
- Brass, satin nickel plated
- with fixing screw and 3 keys steel nickel plated
- according to German Standard DIN 18252 / EN 1303
- Lock rod adjustable in 8 positions
- Version = different locking
- Further lengths on request