

ST

Stangenansatz zum Anschweißen

rod extension for welding

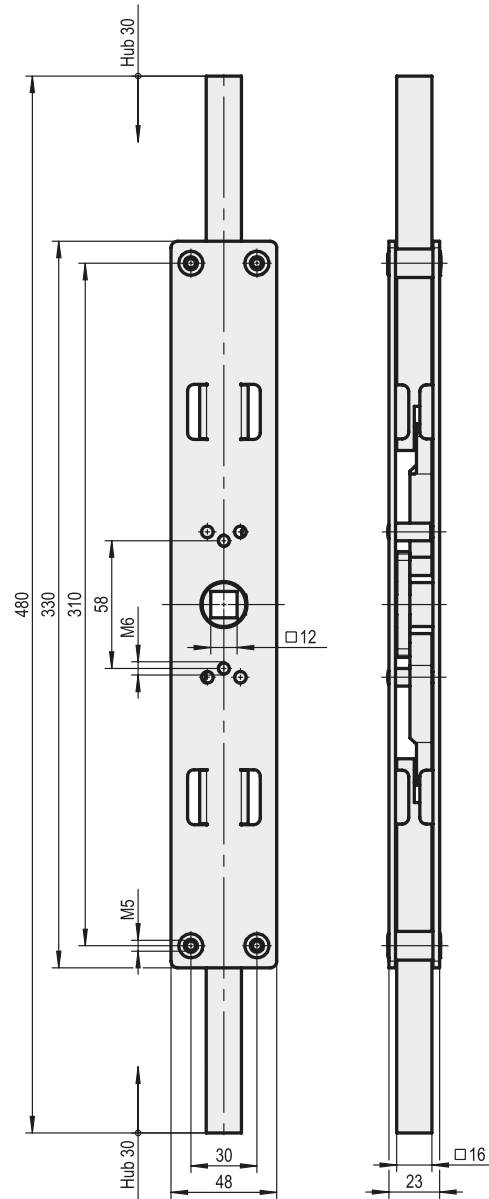


Abb. / Fig.: 1

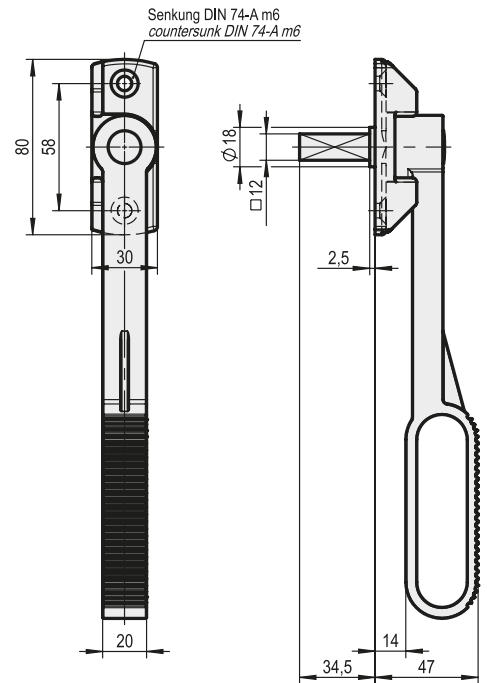


Abb. / Fig.: 2

Artikelnummer Art. No.:	Material Material	Oberfläche Surface finish	Hub Stroke	Abbildung Figure
1.72.0001.3/4	Stahl / Steel	weiß cB verzinkt / galvanized white cB	30 mm	1
1.72.0008.0	Stahl / Steel	weiß cB verzinkt / galvanized white cB	-	2

**Hinweis:**

- zum Anschrauben für Hohlprofile
- Gehäuse und Innenteile Stahl galvanisch verzinkt
- Stangenansatz zum Anschweißen, Stahl blank

**Please note:**

- screw-on for tubular profiles
- Housing and inside parts steel galvanized
- Rod extension for welding on, steel bright