



STUV

VARILOX

Modulares Kühlraumverschlusssystem / *Cold room locking system*

Datenblatt / *Data-Sheet*



reddot winner 2023

VARILOX

Die STUV-Ingenieure haben ein modulares Verschlussystem konzipiert und designed, das eine zuverlässige, robuste, präzise und sichere Funktion gewährleistet, auch unter extremen Bedingungen. **VARILOX** ist der weltweit erste Kühlraumtürverschluss ausgezeichnet mit Design-Award.

*The engineers at STUV have conceived and designed a modular locking system that ensures reliable, robust, precise, and secure operation, even under extreme conditions. **VARILOX** is the world's first cold room door lock, awarded with a design award.*

Product Key Features

250

 Tsd/K

VARILOX hat erfolgreich einen Dauertest mit 250.000 Zyklen absolviert.

***VARILOX** has successfully completed a endurance test of 250,000 cycles.*

50

 %

Lager- & Logistikkosten werden mit dem smarten Baukastensystem deutlich reduziert. Standardisierte Bauteile des Systems können projektspezifisch konfiguriert werden.

Storage and logistics costs are significantly reduced with the smart modular system. Standardized components of the system can be configured according to project-specific requirements.

10

 mm

Mit **VARILOX** lassen sich Toleranzen in der Einbausituation ganz bequem mit einer bzw. einem bis +10 mm einstellbaren Falle/Riegel ausgleichen.

*With **VARILOX**, tolerances in the installation situation can be conveniently compensated with a latch/bolt adjustable up to +10 mm.*

-40

 °

Geignet für Temperaturen zwischen -40° und +80°.

Suitable for temperatures between -40°C and +80°C.

Weitere großartige Features / More great Features

- Lochbild identisch mit STUV **EASYLOX** Verschlusssystem.
 - In zwei Griff- und Farbvarianten verfügbar.
 - Wahlweise mit Profilzylinder inklusive drei Schlüsseln (max. 10 verschiedene Schließungen), in Blindausführung, oder vorgerichtet für Schweizer Rundzylinder (KABA).
 - Für variable Türstärken verfügbar, inklusive Toleranzausgleich.
 - Optional als Mehrfachverriegelungsvariante erhältlich.
 - Optional: OEM-Version mit Kundenlogo auf der Blende.
 - Integrierte Notöffnungsfunktion.
 - Nachtleuchtfunktion der Abdeckkappe beim Innengriff (für Notöffnung).
 - Gefertigt aus besonders robusten, beständigen und widerstandsfähigen Materialien: Edelstahl & glasfaserverstärktem Kunststoff.
-
- *Identical hole pattern as the STUV **EASYLOX** locking system.*
 - *Available in two handle and color variants.*
 - *Optionally available with profile, Swiss round cylinder (KABA), or dummy version.*
 - *Available for variable door thicknesses, including tolerance compensation.*
 - *Optional available as a multi-point lockin version.*
 - *Optional: OEM version with customer logo on the cover plate.*
 - *Integrated emergency opening function.*
 - *Glow-in-the-dark function of the cover plate for the interior handle (for emergency opening).*
 - *Made from particularly robust, durable and resistant materials: stainless steel & fiberglass-reinforced composite material.*



Materialien und Oberflächen / Execution and Finish

Gehäuse, Innenführung <i>Housing, Inner guiding plate</i>	Kunststoff, eingefärbt <i>Colored composite material</i>
Griff <i>Handle</i>	wahlweise Kunststoff oder Edelstahl <i>Optionally composite material or stainless steel</i>
Außenführung <i>Outside guiding plate</i>	Zink-Druckguß, beschichtet <i>Zinc die-casting, coated</i>
Konformität der Werkstoffe <i>Material conformity</i>	RoHS und REACH-konform <i>RoHS and REACH complian</i>
Befestigung <i>Fastening</i>	16 x Senkkopfschraube M5 ¹ <i>16 x countersunk screw M5¹</i>

¹Nicht im Lieferumfang enthalten / *Not included in the delivery*

Ausführung und Eigenschaften / Design and Characteristics

Ausführung <i>Design</i>	rechts und links verwendbar <i>Usable on both right and left sides</i>
Betätigungswinkel <i>Actuation angle</i>	90° 90°
Abdeckkappe, innen <i>Cover plate, inside</i>	nachleuchtend <i>Glow-in-the-dark</i>
Einstellbarer Bereich Riegel/Falle <i>Adjustable range for bolt/latch</i>	+ 10 mm + 10 mm

Farbvariationen Blenden / Color variations cover plate

Außengriff / <i>Outside handle</i>	Schwarz / Black (ähnlich / similar RAL 9005) ● Edelstahldesign/ <i>Stainless steel design</i> (lackiert / <i>painted</i>) ●
Innengriff / <i>Inside handle</i>	Verkehrsgrün / Traffic green (ähnlich / <i>www</i> RAL 6024) ●



VARILOX lässt sich auch mit Kundenlogo auf der Blende individualisieren.

***VARILOX** can also be customised with a customer logo on the cover plate.*

“

VARILOX - Extrem flexibel dank modularem System.

VARILOX - Very flexibly thanks to modular system.

Das Baukastensystem ermöglicht, Ersatzteile nicht mehr baureihenspezifisch, sondern nach Anwendungsfällen für ein bestimmtes Leistungsspektrum vorzuhalten. So lassen sich ganz bequem standardisierte Bauteile des Systems projektspezifisch konfigurieren.

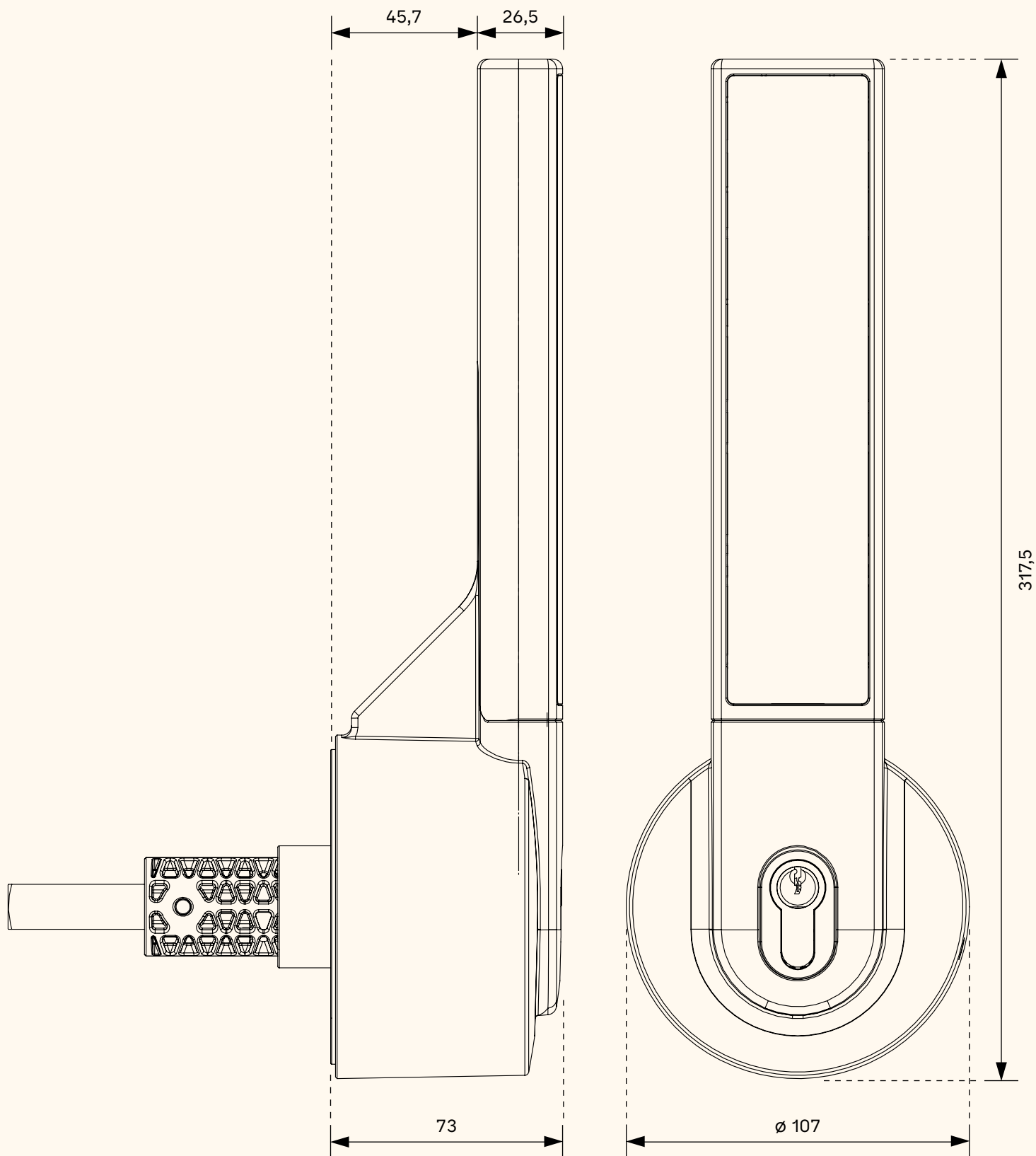
The modular system allows spare parts to be stocked not based on specific series, but according to use cases for a particular performance range. This enables the convenient configuration of standardized components of the system according to project-specific requirements.

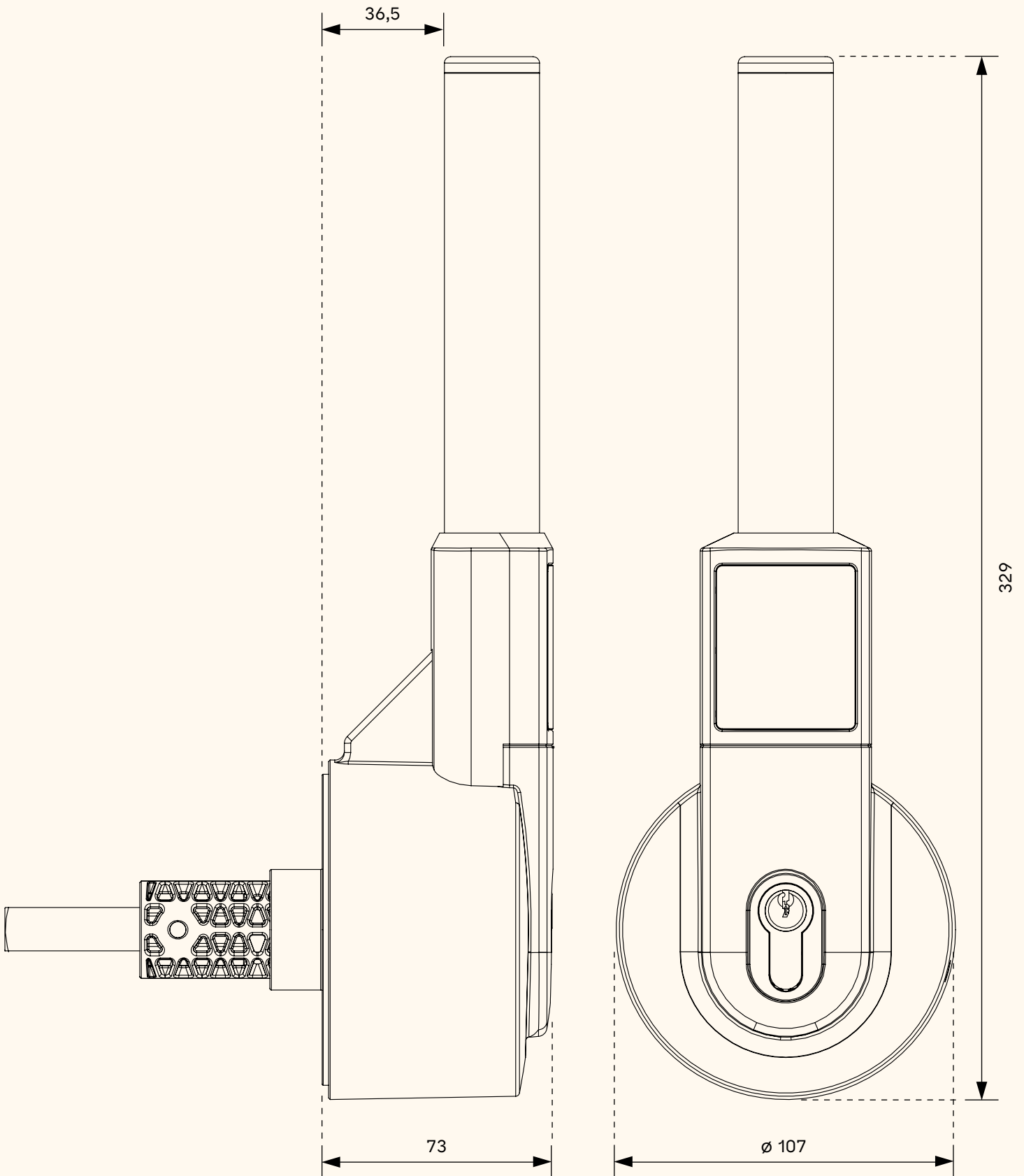
VARILOX

Außengriff / Outside handle

Abmessungen / Dimensions

Alle Angaben in mm / All measurements in mm

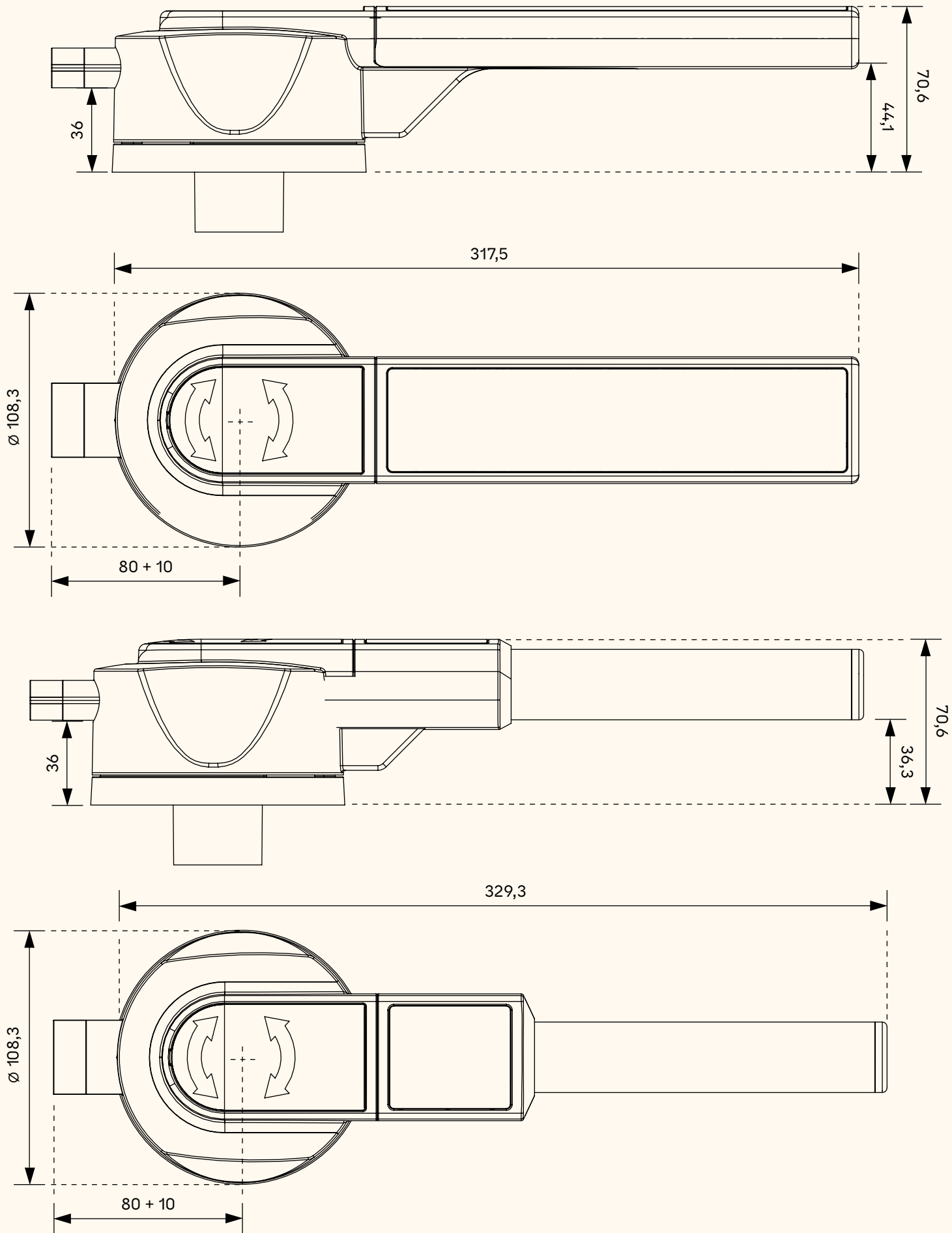




Innengriff / Inside handle

Abmessungen / Dimensions

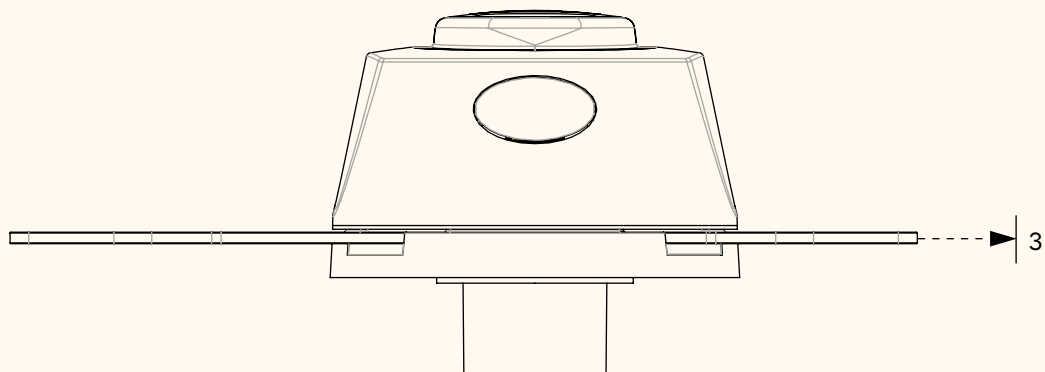
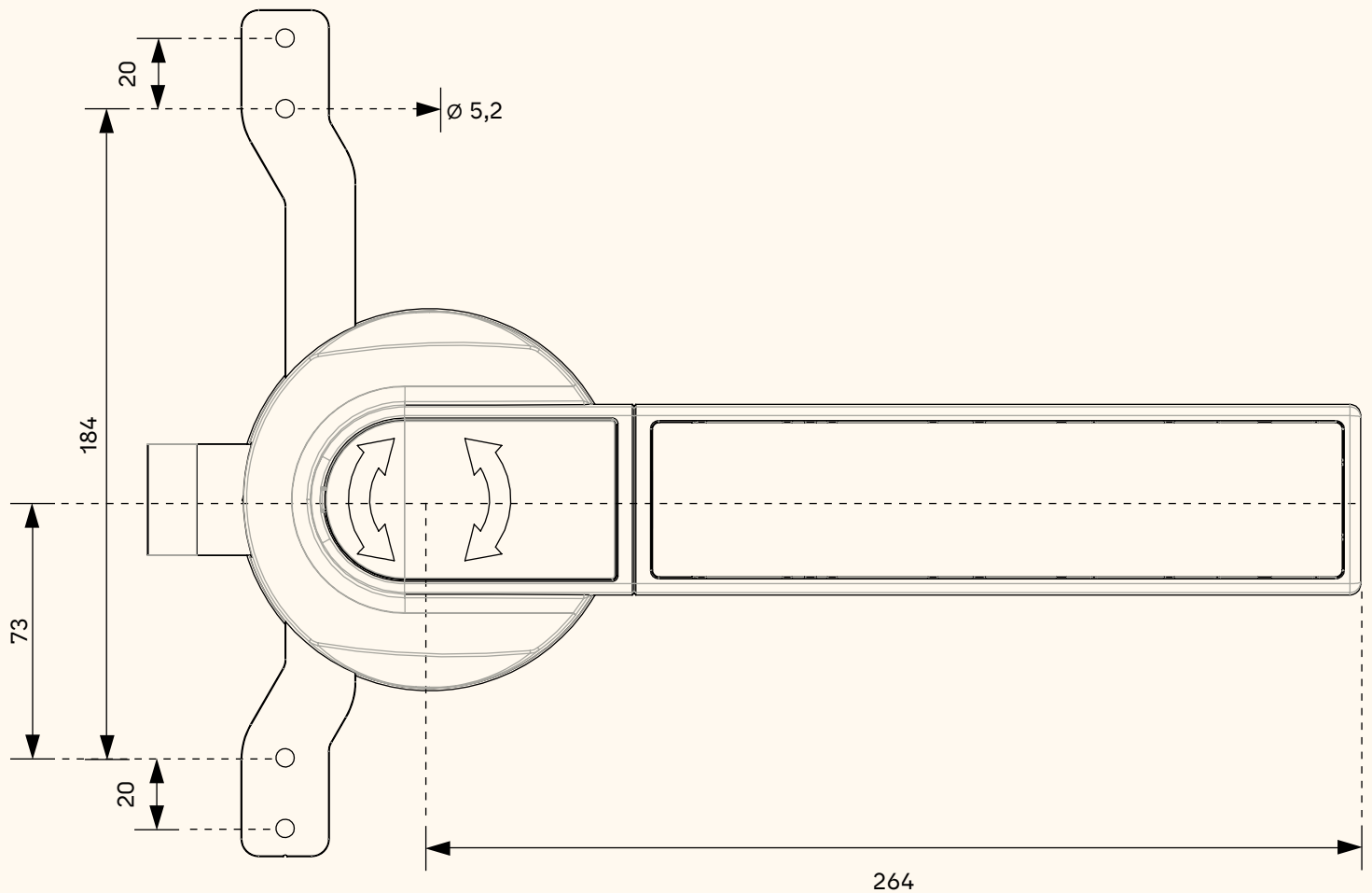
Alle Angaben in mm / All measurements in mm



Mehrpunktverriegelung / *Multi-point Locking*

Abmessungen / *Dimensions*

Alle Angaben in mm / *All measurements in mm*



VARILOX Artikelnummern / VARILOX Article numbers

Außengriff / Outside handle



Artikel / Item

Art.-Nr. / Item No.

Hebel, Schwarz / Lever, black

PZ 1-10, verschiedenschließend / Different keying	V33161000
PZ 1, Schließung / Locking Nr. / No. 1	V33161010
PZ 2, Schließung / Locking Nr. / No. 2	V33161020
PZ 3, Schließung / Locking Nr. / No. 3	V33161030
PZ 4, Schließung / Locking Nr. / No. 4	V33161040
PZ 5, Schließung / Locking Nr. / No. 5	V33161050
PZ 8, Schließung / Locking Nr. / No. 8	V33161080
KABA vorgerichtet / prepared	V33162000
Nicht abschließbar / Non-lockable	V33163000

Hebel, Edelstahl-Design / Lever Stainless steel design

PZ 1-10, verschiedenschließend / Different keying	V33161100
PZ 1, Schließung / Locking Nr. / No. 1	V33161110
PZ 2, Schließung / Locking Nr. / No. 2	V33161120
PZ 3, Schließung / Locking Nr. / No. 3	V33161130
PZ 4, Schließung / Locking Nr. / No. 4	V33161140
PZ 5, Schließung / Locking Nr. / No. 5	V33161150
KABA vorgerichtet / prepared	V33162100
Nicht abschließbar / Non-lockable	V33163100

Edelstahlrohr, Schwarz / Stainless steel tube, black

PZ 1-10, verschiedenschließend / Different keying	V33161200
PZ 1, Schließung / Locking Nr. / No. 1	V33161210
PZ 2, Schließung / Locking Nr. / No. 2	V33161220
PZ 3, Schließung / Locking Nr. / No. 3	V33161230
PZ 4, Schließung / Locking Nr. / No. 4	V33161240
PZ 5, Schließung / Locking Nr. / No. 5	V33161250
KABA vorgerichtet / prepared	V33162200
Nicht abschließbar / Non-lockable	V33163200

Edelstahlrohr, Edelstahl-Design /

Stainless steel tube, stainless steel design

PZ 1-10, verschiedenschließend / Different keying	V33161300
PZ 1, Schließung / Locking Nr. / No. 1	V33161310
PZ 2, Schließung / Locking Nr. / No. 2	V33161320
PZ 3, Schließung / Locking Nr. / No. 3	V33161330
PZ 4, Schließung / Locking Nr. / No. 4	V33161340
PZ 5, Schließung / Locking Nr. / No. 5	V33161350
KABA vorgerichtet / prepared	V33162300
Nicht abschließbar / Non-lockable	V33163300

Innengriff / Inside handle



Artikel / Item

Art.-Nr. / Item No.

Hebel, Verkehrsgrün / Lever Traffic green

Mit Riegel / with bolt	V33166000
Mit Falle / with latch	V33166010

Edelstahlrohr, Verkehrsgrün

Stainless steel tube, Traffic green

Mit Riegel / with bolt	V33166200
Mit Falle / with latch	V33166210

Vierkanstift / Square pin



Artikel / Item	Art.-Nr. / Item No.	Artikel / Item	Art.-Nr. / Item No.
56-60 mm	V33165060	136-140 mm	V33165140
66-70 mm	V33165070	141-145 mm	V33165260
71-75 mm	V33165075	146-150 mm	V33165150
76-80 mm	V33165080	150-154 mm	V33165270
81-85 mm	V33165085	156-160 mm	V33165160
86-90 mm	V33165090	166-170 mm	V33165170
91-95 mm	V33165095	176-180 mm	V33165180
96-100 mm	V33165100		
101-105 mm	V33165105		
106-110 mm	V33165110		
111-115 mm	V33165115		
116-120 mm	V33165120		
121-125 mm	V33165250		
126-130 mm	V33165130		

Kloben / Strike



Artikel / Item

Art.-Nr. / Item No.

Kloben für Falle / Strike for latch, einstellbar / adjustable

Höhe / Height 18 mm	V33107660
Höhe / Height 11 mm, konkav / concave	V33107680
Höhe / Height 11 mm, konvex / convex	V33107690

Kloben für Riegel / Strike for bolt

Höhe / Height 11 mm	V33107600
Höhe / Height 15 mm	V33107620
Höhe / Height 18 mm	V33107650
Höhe / Height 18 mm, einstellbar / adjustable	V33107660
Höhe / Height 9 mm	V33107670
Höhe / Height 11 mm, einstellbar / adjustable, konkav / concave	V33107680
Höhe / Height 11 mm, einstellbar / adjustable, konvex / convex	V33107690

Mehrpunktverriegelung / *Multi-point Locking*



Artikel / *Item*

Art.-Nr. / *Item No.*

Innenhebel 3-Punkt Kunststoff, Blende grün / *Inside lever 3-point locking, synthetics, traffic green*

mit Riegel / *with bolt*

V33167000

mit Falle / *with latch*

V33167010

Innenhebel 3-Punkt Edelstahl / *Inside lever 3-point locking, stainless steel*

mit Riegel / *with bolt*

V33167200

mit Falle / *with latch*

V33167210

Innenhebel 2-Punkt Kunststoff / *Inside lever 2-point locking, synthetics*

mit Riegel / *with bolt*

V33168000

mit Falle / *with latch*

V33168010

Innenhebel 2-Punkt Edelstahl / *Inside lever 2-point locking, stainless steel*

mit Riegel / *with bolt*

V33168200

mit Falle / *with latch*

V33168210

VARILOX Vorreiber für Mehrpunktverschluss/ *VARILOX cam for multi-point locking*

mit Riegel / *with bolt*

V33167600

mit Falle / *with latch*

V33167610

Steinbach & Vollmann GmbH

Parkstraße 11 T +49 (0) 20 56 - 14 5 02
42579 Heiligenhaus E chamber@stuv.de
Germany **www.stuv.de**

**SECURITY
MADE IN GERMANY
SINCE 1883**

