



STUV

VARIOFLEX2

Eckscharnier / *Edge hinge*

Datenblatt / *Data-Sheet*

VARIOFLEX2

Eckscharnier / Edge hinge

Das smarte Baukastensystem ermöglicht eine individuelle und einfache Konfiguration für jeden Anspruch und Bedarf. Für maximale Flexibilität.

The smart modular system enables individual and easy configuration for every requirement and need. For maximum flexibility.



Product Key Features

250 Tsd/K

VARIOFLEX2 hat erfolgreich einen Dauertest mit 250.000 Zyklen absolviert.

VARIOFLEX2 has successfully completed an endurance test of 250,000 cycles.

160 kg

VARIOFLEX2 ist für Türgewichte bis 160 kg geeignet.

VARIOFLEX2 is suitable for door weights up to 160 kg.

180°

Maximaler Öffnungswinkel.
Maximum opening angle.

Weitere großartige Eigenschaften / Additional great Features

- Lagerkosten reduzieren dank smartem Baukastensystem
- 3D-Einstellbarkeit
- In verschiedenen Farb- und Materialvarianten verfügbar (siehe technische Daten)
- Verfügbar in steigend oder nicht steigend
- Einfache und schnelle Montage
- Optional: In Lappenausführung, als Feder Variante oder mit Kabeldurchführung erhältlich
- Rastfunktion bei 120° (nur steigende Ausführung)
- Für Türen ab 49 mm Überschlag, Drehpunkt 29 mm
- Aushängbar, mit Aushebesicherung (gesicherte 2. Lagerung)
- Abdeckkappen mit Sicherung
- Passende 5 und 8 mm Unterlegplatten
- Reduce logistics costs with the new, smart modular system
- 3D adjustability
- Available in various color and material options (see technical data)
- Available in rising or non-rising configurations
- Easy and quick installation
- Optional: Available in flap design, with spring mechanism or with cable pass-through
- Additional detent at 120° (only for rising version)
- For doors with a minimum door offset of 49 mm, center of motion is at 29 mm
- Removable, with lift-off prevention (secured 2nd storage)
- Cover caps with security
- Matching 5 and 8 mm shims

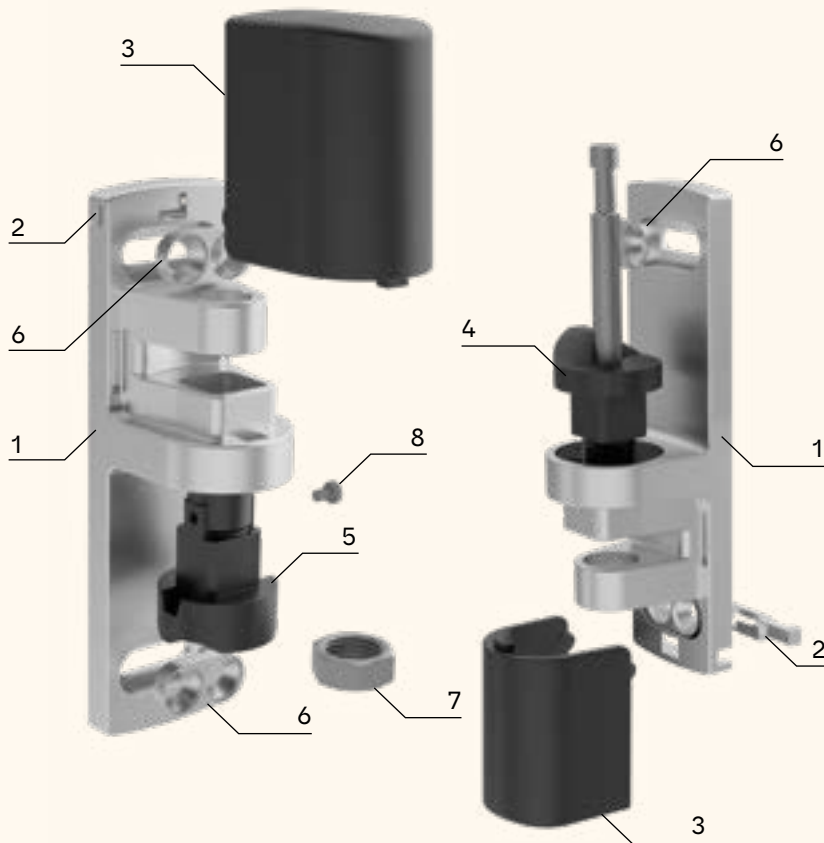


Das, elegante, minimalistische STUV-Design fügt sich in jedes Umfeld harmonisch ein. Mit unzähligen Material- und Farbvarianten lässt sich **VARIOFLEX2** projektspezifisch individualisieren.

*The elegant and minimalistic STUV design seamlessly integrates into any environment. With numerous material and color variants, **VARIOFLEX2** can be customized according to project-specific requirements.*

Technische Daten / Technical specifications

Material & Oberflächen / Material & surfaces	Tür- und Rahmenbock: Zinkdruckguss (Pulverbeschichtet), Edelstahl oder Kunststoff Scharnierstift: Edelstahl, Mutter: Zinkdruckguss Steiger: Kunststoff Kappen, Keile, Unterlegplatten: Kunststoff <i>Door & frame brackets: Die-cast zinc (EPS coated), stainless steel, or composite material</i> <i>Hinge pin: stainless steel, hexagon nut: die-cast zinc</i> <i>Ramp: composite material</i> <i>Caps, wedges, shims: composite material</i>	
Konformität der Werkstoffe / Material conformity	RoHS und REACH konform / <i>RoHS and REACH compliant</i>	
Farbauswahl / Color variations Tür- und Rahmenbock / <i>Door and frame bracket</i> Kappe, Unterlegplatte, Keil / <i>Cap, shim, wedge</i>	Zink-Druckguss / <i>Die-cast zinc</i> Kunststoff / <i>Composite material</i> Edelstahl / <i>Stainless steel</i> Kunststoff / <i>Composite material</i>	● Schwarz / <i>Black (RAL9005)</i> ● Weißaluminium, pulverbeschichtet / <i>White aluminum, coated (RAL9006)</i> ● Schwarz / <i>Black (ähnlich / similar RAL9005)</i> ● Grau / <i>Grey (ähnlich / similar RAL9006)</i> ● Edelstahl / <i>Stainless steel</i> ● Schwarz / <i>Black (ähnlich / similar RAL9005)</i> ● Weißaluminium, lackiert / <i>White aluminum, painted (RAL9006)</i> ● Edelstahl Design, lackiert / <i>Stainless steel design, painted</i> ● Grau / <i>Grey (ähnlich / similar RAL9006)</i>
Max. Öffnungswinkel / Max. opening angle	180°	
Rastung (nur steigende Ausführung) / Additional detent (rising variant)	bei 120° / <i>at 120°</i>	
Maximales Türgewicht* / Maximum door weight* Zinkdruckguss / <i>Die-cast zinc</i> Edelstahl / <i>Stainless steel</i> Kunststoff / <i>Composite material</i>	steigende Ausführung / <i>rising variant</i> 100 kg 100 kg 80 kg	nicht steigende Ausführung / <i>non-rising variant</i> 120 kg 160 kg 80 kg *Bei einer Türgröße von 2.000 mm x 1.000 mm und dem Einsatz von zwei Scharnieren *When using two hinges for a door size of 2,000 mm x 1,000 mm
Einstellbarkeit / Adjustability	X +/- 2 mm; Y +/- 4 mm (M10 Sechskant / hexagon nut); Z +/- 2 mm	
Steigungswinkel / Rising angle	ca. 30° / 0°	
Max. Steighöhe / Max. lifting height	8 mm	
Ausführung / Opening direction	rechts und links montierbar / <i>can be installed on the right and left</i>	
Temperaturbereich / Temperature range	-40°C bis +80°C / <i>from -40°C to +80°C</i>	
Befestigung / Fastening	8 x M6 Schraube / <i>screw (Nicht im Lieferumfang enthalten / not included in the delivery)</i>	
Pflegehinweise / Care instructions	Die Scharniere sind vor dem Kontakt mit chlorhaltigen und ätzenden Reinigungsmitteln zu schützen. / <i>The hinges should be protected from contact with chlorine-based and corrosive cleaning agents.</i>	
Wartungshinweise / Maintenance instructions	Die Scharniere sind grundsätzlich wartungsfrei, sollten jedoch regelmäßig (mind. 1x jährlich) auf korrekte Funktion (Öffnungsbewegung, Einstellung, Verschraubung) hin überprüft werden. Spezielle Schmiermittel sind nicht erforderlich. Bei Bedarf werden lebensmittelechte, harzfreie Schmiermittel empfohlen. / <i>The hinges are basically maintenance-free, but should be checked regularly (at least once a year) for proper functioning (opening movement, adjustment, fastening). Special lubricants are not necessary. If needed, food-grade, resin-free lubricants are recommended.</i>	

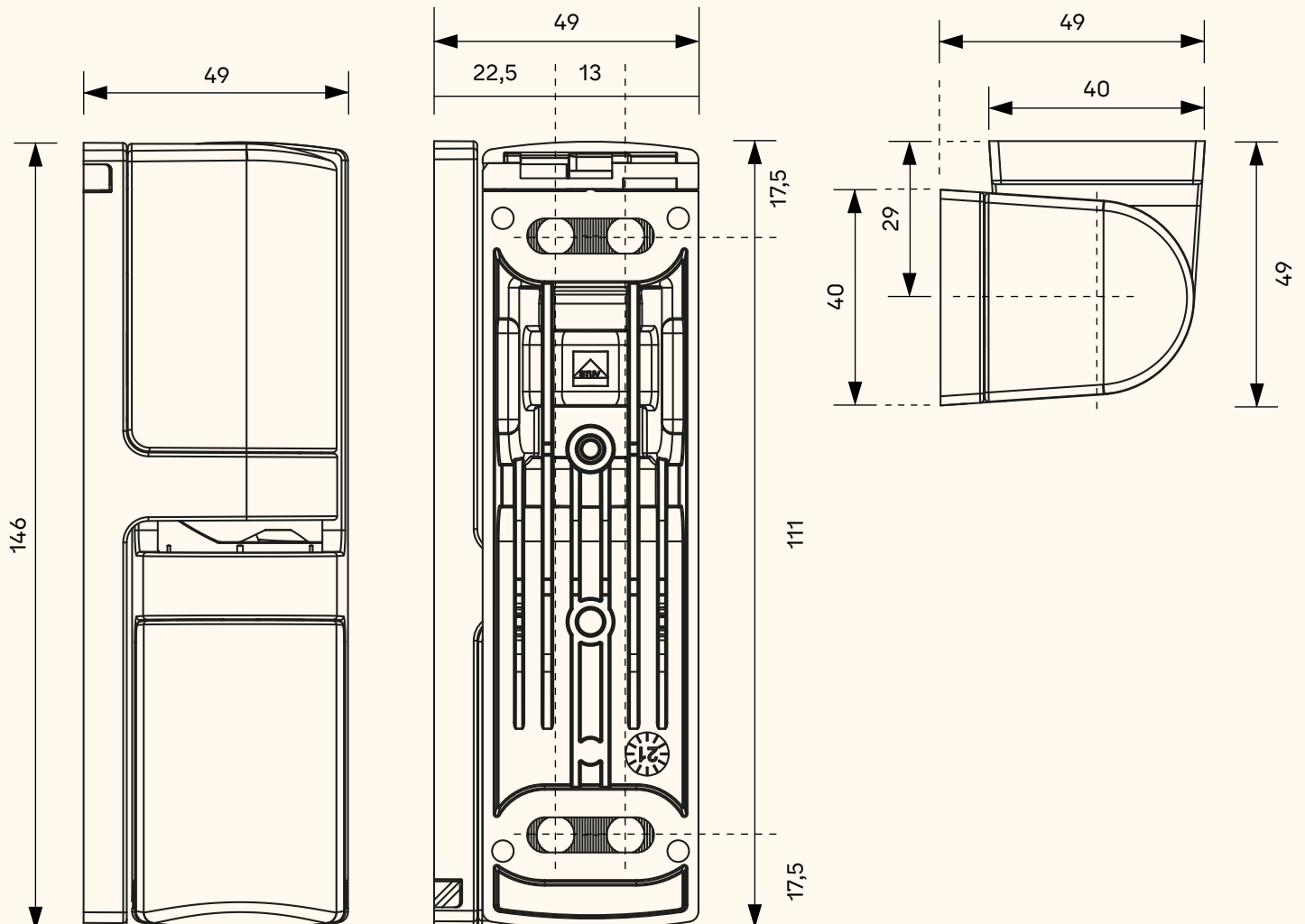


- 1 Scharnierbock / Hinge bracket
- 2 Keil / Wedge
- 3 Abdeckkappe / Cover cap
- 4 Steiger mit Scharnierstift -steigend oder nicht-steigend [Abbildung zeigt steigende Variante] / Riser with hinge pin - rising or non-rising [Illustration shows rising variant]
- 5 Steiger: steigend oder nicht-steigend [Abbildung zeigt steigende Variante] / Riser: rising or non-rising [Illustration shows rising variant]
- 6 Anschraubplatte / Mounting plate
- 7 Sechskantmutter / Hexagon nut
- 8 Linsenkopfschraube zur Aushebesicherung / Countersunk screw for lift-off prevention

Nicht abgebildet / Not depicted:
Unterlegplatten 5 mm und 8 mm /
Shims 5 mm and 8 mm

Abmessungen / Dimensions

Alle Angaben in mm / All measurements in mm

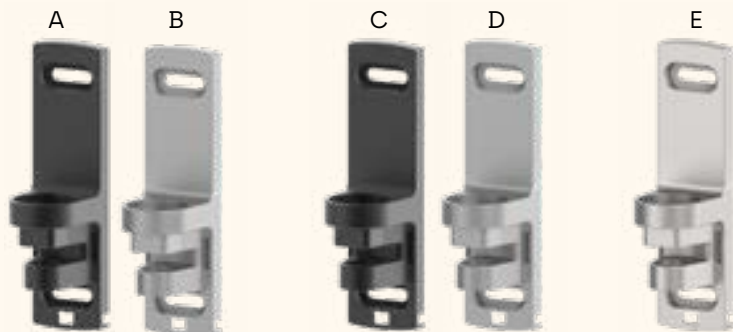


Artikelnummern / Article numbers

VARIOFLEX2 Scharniersystem / Hinge system

Artikel / Item

Art.-Nr. / Item No.



VARIOFLEX2 Scharnierbock / Hinge bracket

Zink-Druckguss / Zinc Die-Cast:

A – Schwarz, pulverbeschichtet / Black, coated (RAL9005)

V35210000

B – Weißaluminium, pulverbeschichtet / White aluminum, coated (RAL9006)

V35220000

Kunststoff / Composite material:

C – Schwarz / Black (ähnlich / similar RAL9005)

V35240000

D – Grau / Grey (ähnlich / similar RAL9006)

V35250000

Edelstahl / Stainless steel:

E – Edelstahl / Stainless steel

V35230000



VARIOFLEX2 Zubehör / Additional accessories

(Abbildung zeigt Steiger, steigend / Illustration shows riser, rising)

Steigend / Rising

V35200001

Nicht steigend / Non-rising

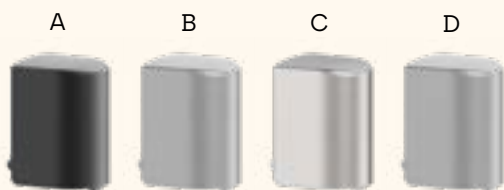
V35200002

Kabeldurchführung / cable routing

V35200005

Federpaket / spring assembly

V35200005



VARIOFLEX2 Kappen / Cover caps

A – Schwarz / Black (ähnlich / similar RAL9005)

V35201000

B – Weißaluminium, lackiert / White aluminum, painted (RAL9006)

V35202000

C – Edelstahl Design, lackiert / Stainless steel design, painted

V35203000

D – Grau / Grey (ähnlich / similar RAL9006)

V35205000

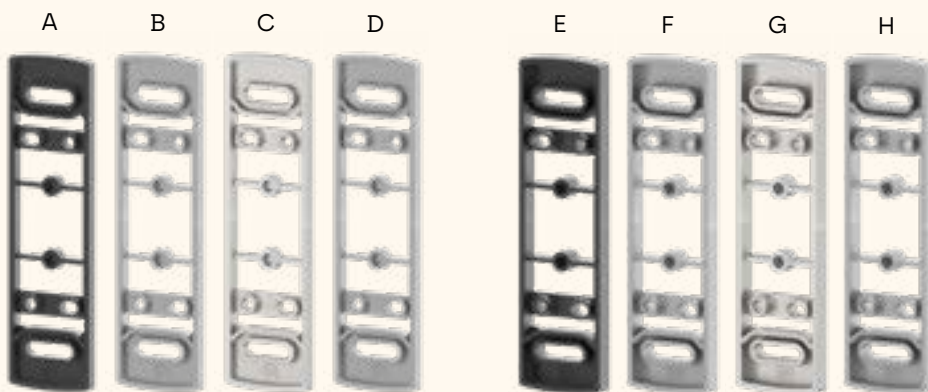
Artikel / Item

Art.-Nr. / Item No.



VARIOFLEX2 Keile / Wedges

A – Schwarz / <i>Black</i> (ähnlich / <i>similar</i> RAL9005)	V35200100
B – Weißaluminium, lackiert / <i>White aluminum, painted</i> (RAL9006)	V35200200
C – Edelstahl Design, lackiert / <i>Stainless steel design, painted</i>	V35200300
D – Grau / <i>Grey</i> (ähnlich / <i>similar</i> RAL9006)	V35200500



VARIOFLEX2 Unterlegplatten / Shims

5 mm:	
A – Schwarz / <i>Black</i> (ähnlich / <i>similar</i> RAL9005)	V35291050
B – Weißaluminium, lackiert / <i>White aluminum, painted</i> (RAL9006)	V35292050
C – Edelstahl Design, lackiert / <i>Stainless steel design, painted</i>	V35293050
D – Grau / <i>Grey</i> (ähnlich / <i>similar</i> RAL9006)	V35295050
8 mm:	
E – Schwarz / <i>Black</i> (ähnlich / <i>similar</i> RAL9005)	V35291080
F – Weißaluminium, lackiert / <i>White aluminum, painted</i> (RAL9006)	V35292080
G – Edelstahl Design, lackiert / <i>Stainless steel design, painted</i>	V35293080
H – Grau / <i>Grey</i> (ähnlich / <i>similar</i> RAL9006)	V35295080



Mit dem modularen System ist es möglich, Ersatzteile nicht mehr baureihenspezifisch, sondern nach Anwendungsfällen für ein bestimmtes Leistungsspektrum vorzuhalten. Die Verpackungseinheiten der Bauteile reduzieren darüber hinaus Lagerkapazitäten. Das macht Prozesse wirtschaftlicher und effizienter.

With the modular system, you no longer need to stock spare parts based on specific product lines but rather based on use cases for a particular performance spectrum. The packaging units of the system components also reduces storage capacities, making processes more cost-effective and efficient.

Steinbach & Vollmann GmbH

Parkstraße 11 T +49 (0) 20 56 - 14 5 02
42579 Heiligenhaus E chamber@stuv.de
Germany **www.stuv.de**

**SECURITY
MADE IN GERMANY
SINCE 1883**

