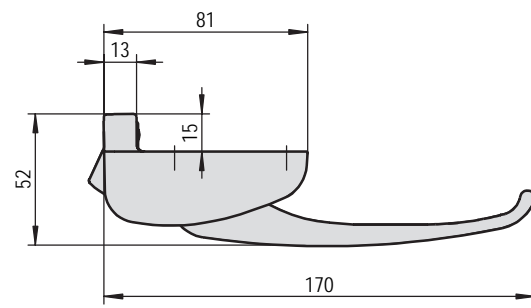
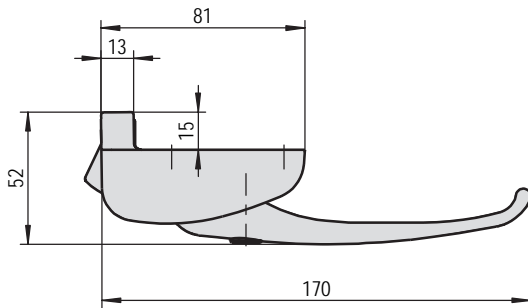
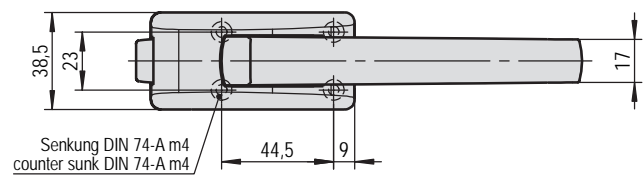
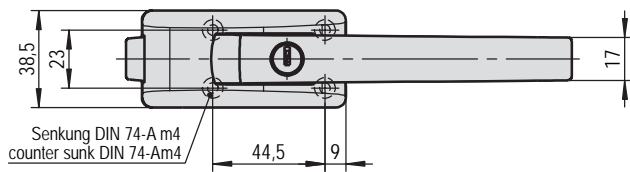


TÜRVERSCHLUSS FÜR FALZTÜREN

LOCK FOR DOORS FOR OVERLAPPING DOORS



Türverschluss

Werkstoff: Zink Druckguss
Oberfläche: verchromt

Art. No.
rechts oder links / right or left hand

3.30.0130.0 mit Anzug / with tightness	0,333 kg
3.30.0131.0 ohne Anzug / without tightness	0,336 kg

Zusätzliche Informationen

- für Kühlmöbel
- für Falztüren
- mit Zylinder
- 2 Schlüssel
- aufliegende Montage

Lock for doors

Material: Zinc die-casting
Surface: chrome plated

Art. No.
rechts oder links / right or left hand

3.30.0120.0 mit Anzug / with tightness	0,310 kg
3.30.0121.0 ohne Anzug / without tightness	0,307 kg

Additional information

- for cooling furniture
- for overlapping doors
- prepared for cylinder
- 2 keys ea.
- surface mounted

Türverschluss

Werkstoff: Zink Druckguss
Oberfläche: verchromt

Art. No.
rechts oder links / right or left hand

3.30.0120.0 mit Anzug / with tightness	0,310 kg
3.30.0121.0 ohne Anzug / without tightness	0,307 kg

Zusätzliche Informationen

- für Kühlmöbel
- für Falztüren
- ohne Zylinder
- aufliegende Montage

Lock for doors

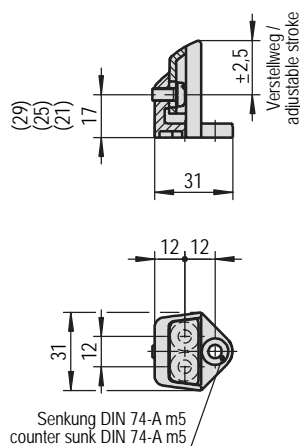
Material: Zinc die-casting
Surface: chrome plated

Art. No.
rechts oder links / right or left hand

3.30.0120.0 mit Anzug / with tightness	0,310 kg
3.30.0121.0 ohne Anzug / without tightness	0,307 kg

Additional information

- for cooling furniture
- for overlapping doors
- without cylinder
- surface mounted



Schließkloben

Werkstoff: Zink Druckguss
Oberfläche: verchromt

Art. No.
rechts oder links / right or left hand

3.30.0122.0	20 mm	0,068 kg
3.30.0123.0	24 mm	0,073 kg
3.30.0124.0	28 mm	0,076 kg
3.30.0125.0	32 mm	0,082 kg

Zusätzliche Informationen

- für Türverschluss
- Innenkloben 2,5 mm verstellbar

Strike

Material: Zinc die-casting
Surface: chrome plated

Überschlag
Offset

20 mm	0,068 kg
24 mm	0,073 kg
28 mm	0,076 kg
32 mm	0,082 kg

Additional information

- for door lock
- inside strike adjustable 2,5 mm