

Türverschluss

Werkstoff Griff: Zink Druckguss
Oberfläche Griff: EPS beschichtet, schwarz (RAL 9005)

Lock for doors

Material handle: Zinc die-casting
Surface Handle: EPC coated, black (RAL 9005)

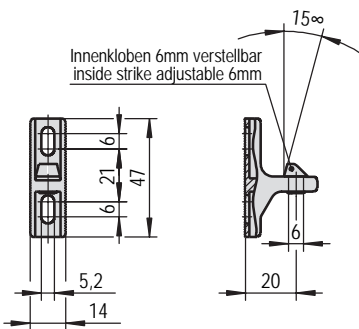
Art. No. rechts oder links / right or left hand	Ausführung Design	Werkstoff Kappe Material cover cap	Gewicht Weight
3.30.0500.0	mit Zylinder / with cylinder	Kunststoff / Plastic	0,384 kg
3.30.0520.0	mit Zylinder / with cylinder	Zink Druckguss / Zinc die-casting	0,508 kg
3.30.0501.0	ohne Zylinder / without cylinder	Kunststoff / Plastic	0,358 kg
3.30.0521.0	ohne Zylinder / without cylinder	Zink Druckguss / Zinc die-casting	0,482 kg

Zusätzliche Informationen

- für seitliche Montage
- Innenwerk rostgeschützt
- Ausführung mit Zylinder:
- 5 verschiedene Schließungen
- 2 Schlüssel

Additional information

- edge mounted
- interior parts rust protected
- Design with cylinder:
- 5 different lockings available
- 2 keys ea.



Schließkloben

Werkstoff: Zink Druckguss
Oberfläche: verchromt

Strike

Material: Zinc die-casting
Surface: chrome plated

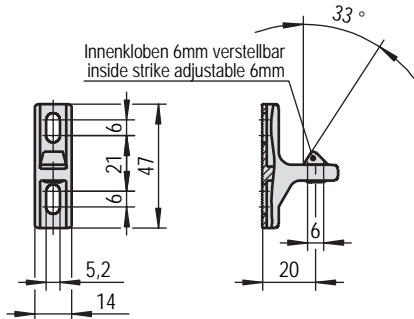
Art. No. rechts oder links / right or left hand	Öffnungskraft Opening power	Gewicht Weight
3.30.0502.0	600 N	0,025 kg

Zusätzliche Informationen

- für Kühlmöbelverschluss
- Kloben 6 mm verstellbar
- Innenkloben 15° Schräge
- Innenkloben 6 mm verstellbar

Additional information

- for lock for cooling furniture
- strike adjustable 6 mm
- inside strike 15° slant
- inside strike adjustable 6 mm



Schließkloben

Werkstoff: Zink Druckguss
Oberfläche: verchromt

Art. No.
rechts oder links / right or left hand

3.30.0505.0

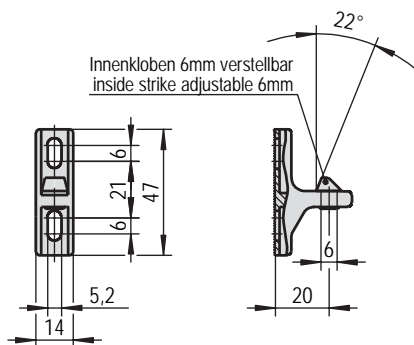
- Zusätzliche Informationen
- für Schubladenverschluss
 - Kloben 6 mm verstellbar
 - Innenkloben 33° Schräge
 - Innenkloben 6 mm verstellbar

Strike

Material: Zinc die-casting
Surface: chrome plated

Öffnungskraft Opening power	Gewicht Weight
70 N	0,024 kg

- Additional information
- for lock for drawers
 - strike adjustable 6 mm
 - inside strike 33° slant
 - inside strike adjustable 6 mm



Schließkloben

Werkstoff: Zink Druckguss
Oberfläche: verchromt

Art. No.
rechts oder links / right or left hand

3.30.0503.0

- Zusätzliche Informationen
- für Schubladenverschluss
 - Kloben 6 mm verstellbar
 - Innenkloben 22° Schräge
 - Innenkloben 6 mm verstellbar

Strike

Material: Zinc die-casting
Surface: chrome plated

Öffnungskraft Opening power	Gewicht Weight
200 N	0,025 kg

- Additional information
- for lock for drawers
 - strike adjustable 6 mm
 - inside strike 22° slant
 - inside strike adjustable 6 mm