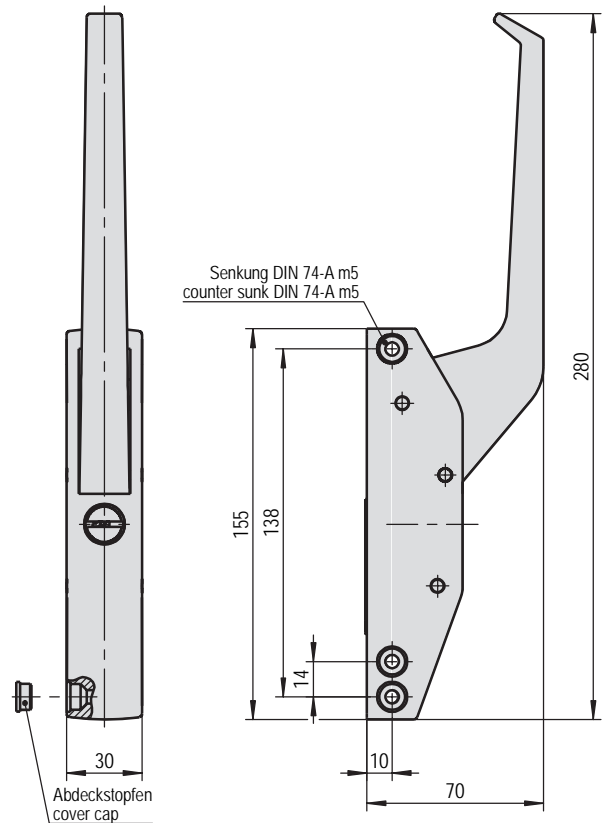
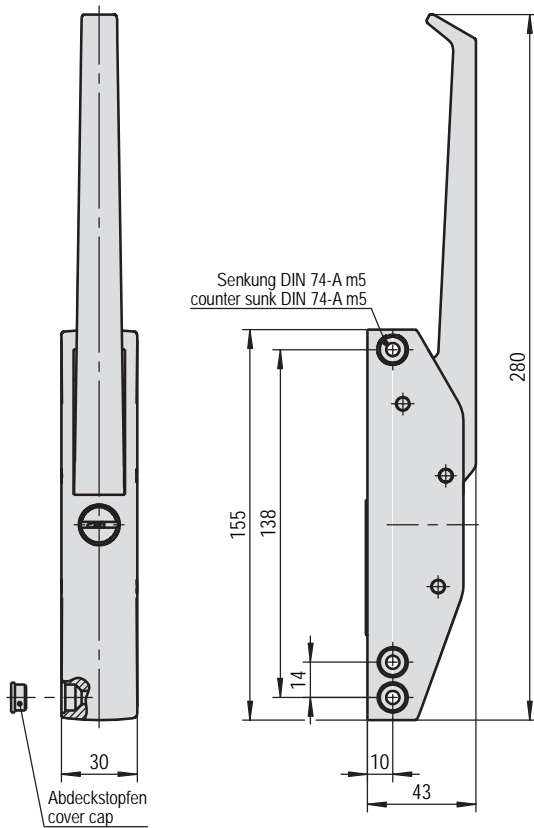




TÜRVERSCHLUSS FÜR SEITLICHE MONTAGE

LOCK FOR DOORS EDGE MOUNTED



Türverschluss

Werkstoff: Zink Druckguss
Oberfläche: verchromt

Art. No.

rechts oder links / right or left hand

3.30.0160.0 mit Zylinder / with cylinder

3.30.0163.0 ohne Zylinder / without cylinder

Gewicht
Weight

0,630 kg

0,607 kg

Zusätzliche Informationen

- für Gewerbekühlschränke
- seitliche Montage
- Ausführung mit Zylinder:
- 2 vernickelte Schlüssel
- Einheitsschließung = E004

Lock for doors

Material: Zinc die-casting
Surface: chrome plated

Additional information

- for commercial refrigerators
- edge mounted
- Design with cylinder:
- with 2 nickel plated keys ea.
- Locking No. = E004

Türverschluss

Werkstoff: Zink Druckguss
Oberfläche: verchromt

Art. No.

rechts oder links / right or left hand

3.30.0162.0 mit Zylinder / with cylinder

3.30.0164.0 ohne Zylinder / without cylinder

Gewicht
Weight

0,690 kg

0,638 kg

Zusätzliche Informationen

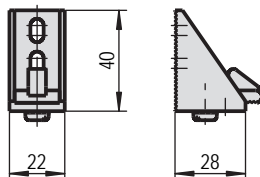
- für Gewerbekühlschränke
- seitliche Montage
- Ausführung mit Zylinder:
- 2 vernickelte Schlüssel
- Einheitsschließung = E004

Lock for doors

Material: Zinc die-casting
Surface: chrome plated

Additional information

- for commercial refrigerators
- edge mounted
- Design with cylinder:
- with 2 nickel plated keys ea.
- Locking No. = E004



Schließkloben

Werkstoff: Zink Druckguss
Oberfläche: verchromt

Art. No.

rechts oder links / right or left hand

3.30.0161.0

Gewicht
Weight

0,059 kg

Zusätzliche Informationen

- für Türverschluss
- Kloben 4 mm verstellbar
- Innenkloben 8 mm verstellbar

Strike

Material: Zinc die-casting
Surface: chrome plated

Additional information

- for door lock
- strike 4 mm adjustable
- inside strike 8 mm adjustable