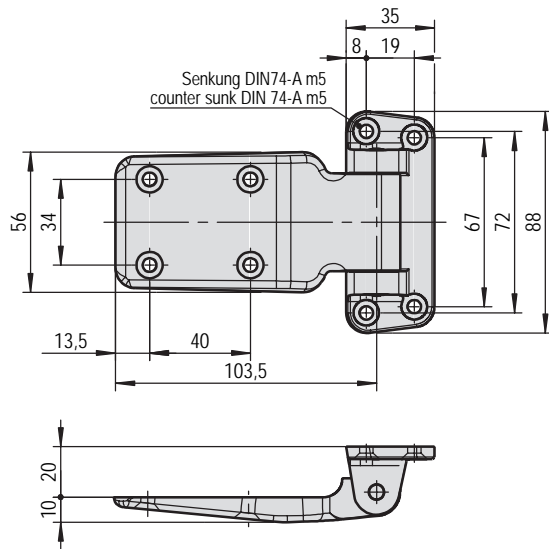




# LAPPENSCHARNIER FÜR FALZ- UND BÜNDIGE TÜREN

# HINGE WITH FLAP FOR OVERLAPPING + FLUSH DOORS



## Lappenscharnier

Werkstoff: Zink Druckguss  
Oberfläche: poliert, verchromt  
Max. Türgewicht: ca. 54 kg  
Max. Türgröße: 0,8 m x 0,5 m

## Hinge with flap

Material: Zinc die-casting  
Surface: polished, chrome plated  
Max. door weight: ca. 54 kg  
Max. door size: 0,8 m x 0,5 m

Art. No. rechts oder links / right or left hand	Überschlag / Offset min.	Gewicht Weight
<b>3.50.0125.0</b>	32 mm	0,314 kg