

Schubladenverschluss

Werkstoff Griff: Zink Druckguss
Oberfläche Griff: EPS beschichtet, schwarz (RAL 9005)
Werkstoff Kappe: Kunststoff
Oberfläche Kappe: verchromt

Lock for drawers

Material handle: Zinc die-casting
Surface handle: EPC coated, black (RAL 9005)
Material Cover Cap: Plastic
Surface Cover Cap: chrome plated

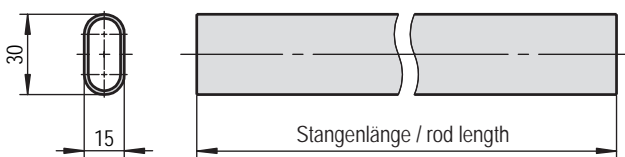
Art. No. rechts oder links / right or left hand	Höhe Height	Gewicht Weight
3.30.0513.0 mit Zylinder / with cylinder	29 mm	0,371 kg
3.30.0514.0 ohne Zylinder / without cylinder	29 mm	0,345 kg
3.30.0518.0 mit Zylinder / with cylinder	49 mm	0,400 kg
3.30.0519.0 ohne Zylinder / without cylinder	49 mm	0,370 kg

Zusätzliche Informationen

- für seitliche Montage
- Innenwerk rostgeschützt
- mit Stangenhalterung
- Ausführung mit Zylinder:
- 5 verschiedene Schließungen
- je 2 Schlüssel

Additional information

- for edge mounted
- interior parts rust protected
- with rod connector
- Design with cylinder:
- 5 different lockings available
- 2 keys ea.



Griffstange

Werkstoff: Aluminium
Oberfläche: EV 1 eloxiert

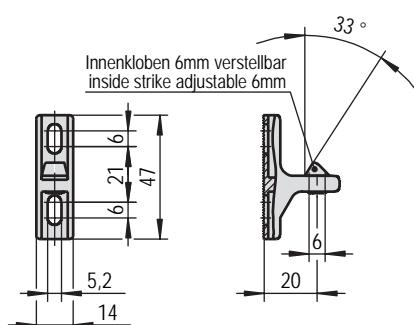
Connection rod

Material: Aluminium
Surface: silver anodized

Art. No. rechts oder links / right or left hand	Länge Length	Gewicht Weight
3.30.0630.0	480 mm	0,135 kg
3.30.0632.0	560 mm	0,152 kg
3.30.0634.0	580 mm	0,163 kg
3.30.0636.0	630 mm	0,178 kg
3.30.0638.0	1000 mm	0,278 kg

Zusätzliche Informationen
• für Schubladenverschluss

Additional information
• for locks for drawers



Schließkloben

Werkstoff: Zink Druckguss
Oberfläche: verchromt

Strike

Material: Zinc die-casting
Surface: chrome plated

Art. No. rechts oder links / right or left hand	Öffnungskraft Opening power	Gewicht Weight
3.30.0505.0	70 N	0,024 kg

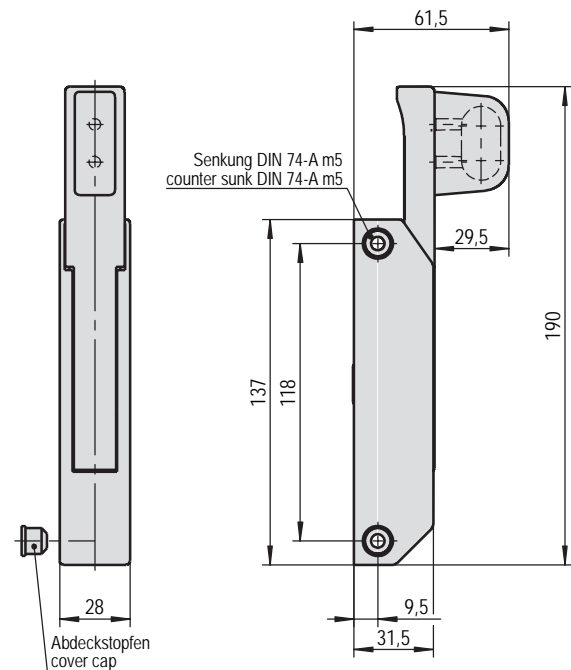
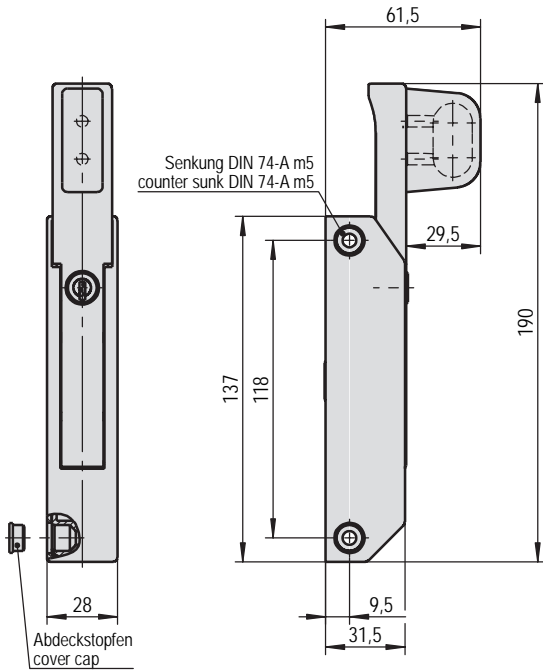
Zusätzliche Informationen
• für Schubladenverschluss
• Kloben 6 mm verstellbar
• Innenkloben 33° Schräge
• Innenkloben 6 mm verstellbar

Additional information
• for lock for drawers
• strike adjustable 6 mm
• inside strike 33° slant
• inside strike adjustable 6 mm



SCHUBLADENVERSCHLUSS FÜR SEITLICHE MONTAGE

LOCK FOR DRAWERS EDGE MOUNTED



Schubladenverschluss

Werkstoff Griff: Zink Druckguss
Oberfläche Griff: EPS beschichtet, schwarz (RAL 9005)
Werkstoff Kappe: Kunststoff
Oberfläche Kappe: verchromt

Lock for drawers

Material handle: Zinc die-casting
Surface handle: EPC coated, black (RAL 9005)
Material Cover Cap: Plastic
Surface Cover Cap: chrome plated

Art. No. rechts oder links / right or left hand	Höhe Height	Gewicht Weight
3.30.0510.0	29 mm	0,428 kg

Zusätzliche Informationen

- seitliche Montage
- mit Zylinder
- 5 verschiedene Schließungen
- je 2 Schlüssel
- Innenwerk rostgeschützt
- mit Stangenhalterung
- Griff verlängert

Additional information

- edge mounted
- with cylinder
- 5 different lockings available
- 2 keys ea.
- interior parts rust protected
- with rod connector
- with longer handle

Schubladenverschluss

Werkstoff Griff: Zink Druckguss
Oberfläche Griff: EPS beschichtet, schwarz (RAL 9005)
Werkstoff Kappe: Kunststoff
Oberfläche Kappe: verchromt

Lock for drawers

Material handle: Zinc die-casting
Surface handle: EPC coated, black (RAL 9005)
Material Cover Cap: Plastic
Surface Cover Cap: chrome plated

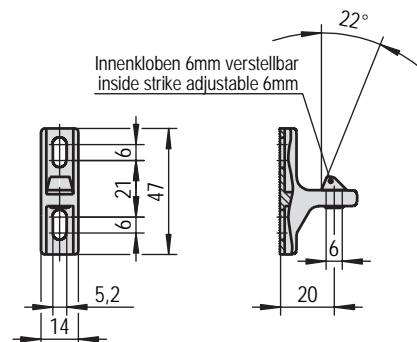
Art. No. rechts oder links / right or left hand	Höhe Height	Gewicht Weight
3.30.0511.0	29 mm	0,404 kg

Zusätzliche Informationen

- seitliche Montage
- ohne Zylinder
- Innenwerk rostgeschützt
- mit Stangenhalterung
- Griff verlängert

Additional information

- edge mounted
- without cylinder
- interior parts rust protected
- with rod connector
- with longer handle



Schließkloben

Werkstoff: Zink Druckguss
Oberfläche: verchromt

Strike

Material: Zinc die-casting
Surface: chrome plated

Art. No. rechts oder links / right or left hand	Öffnungskraft Opening power	Gewicht Weight
3.30.0503.0	200 N	0,025 kg

Zusätzliche Informationen

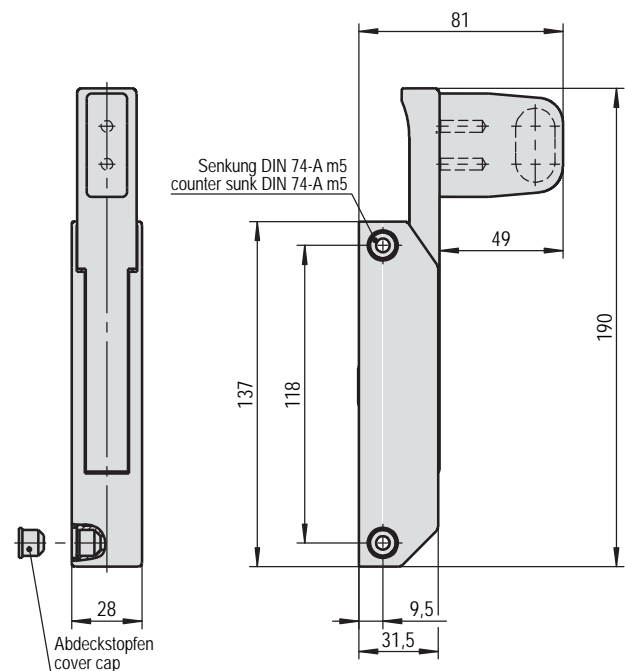
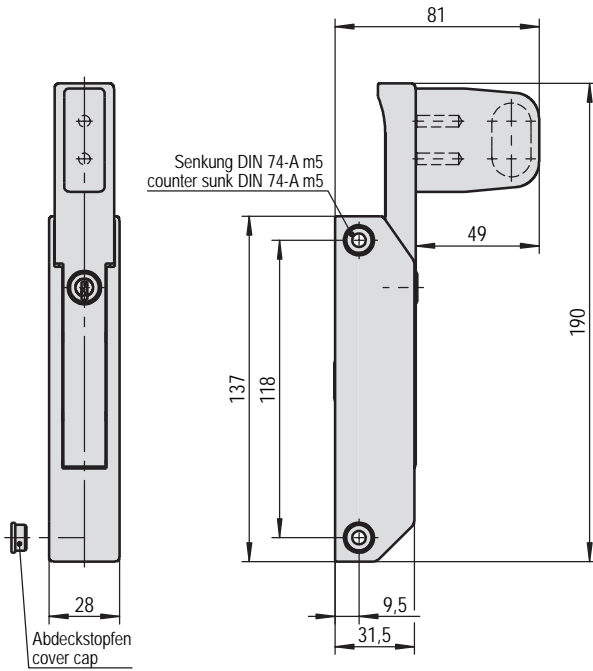
- für Schubladenverschluss
- Kloben 6 mm verstellbar
- Innenkloben 22° Schräge
- Innenkloben 6 mm verstellbar

Additional information

- for lock for drawers
- strike adjustable 6 mm
- inside strike 22° slant
- inside strike adjustable 6 mm

SCHUBLADENVERSCHLUSS FÜR SEITLICHE MONTAGE

LOCK FOR DRAWERS EDGE MOUNTED



Schubladenverschluss

Werkstoff Griff: Zink Druckguss
Oberfläche Griff: EPS beschichtet, schwarz (RAL 9005)
Werkstoff Kappe: Kunststoff
Oberfläche Kappe: verchromt

Lock for drawers

Material handle: Zinc die-casting
Surface handle: EPC coated, black (RAL 9005)
Material Cover Cap: Plastic
Surface Cover Cap: chrome plated

Schubladenverschluss

Werkstoff Griff: Zink Druckguss
Oberfläche Griff: EPS beschichtet, schwarz (RAL 9005)
Werkstoff Kappe: Kunststoff
Oberfläche Kappe: verchromt

Lock for drawers

Material handle: Zinc die-casting
Surface handle: EPC coated, black (RAL 9005)
Material Cover Cap: Plastic
Surface Cover Cap: chrome plated

Art. No. rechts oder links / right or left hand	Höhe Height	Gewicht Weight
3.30.0515.0	49 mm	0,450 kg

Art. No. rechts oder links / right or left hand	Höhe Height	Gewicht Weight
3.30.0516.0	49 mm	0,440 kg

Zusätzliche Informationen

- seitliche Montage
- mit Zylinder
- 5 verschiedene Schließungen
- je 2 Schlüssel
- Innenwerk rostgeschützt
- mit Stangenhalterung
- Griff verlängert

Additional information

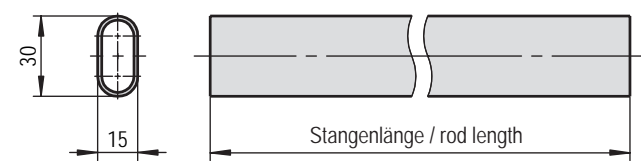
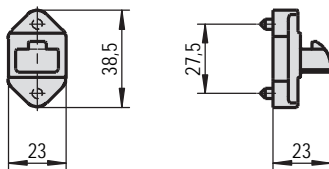
- edge mounted
- with cylinder
- 5 different lockings available
- 2 keys ea.
- interior parts rust protected
- with rod connector
- with longer handle

Zusätzliche Informationen

- seitliche Montage
- ohne Zylinder
- Innenwerk rostgeschützt
- mit Stangenhalterung
- Griff verlängert

Additional information

- edge mounted
- without cylinder
- interior parts rust protected
- with rod connector
- with longer handle



Anschlaglehre

Werkstoff: Messing
Oberfläche: verchromt

Mounting jig

Material: Brass
Surface: chrome plated

Griffstange

Werkstoff: Aluminium
Oberfläche: EV 1 eloxiert

Connection rod

Material: Aluminium
Surface: silver anodized

Art. No. rechts oder links / right or left hand	Gewicht Weight
3.30.0504.0	0,055 kg

Art. No. rechts oder links / right or left hand	Länge Length	Gewicht Weight
3.30.0630.0	480 mm	0,135 kg
3.30.0632.0	560 mm	0,152 kg
3.30.0634.0	580 mm	0,163 kg
3.30.0636.0	630 mm	0,178 kg
3.30.0638.0	1.000 mm	0,278 kg

Zusätzliche Informationen

- für Kloben

Additional information

- for strike for drawers

- Zusätzliche Informationen
- für Schubladenverschluss

- Additional information
- for locks for drawers