

STUV

ECOFLEX

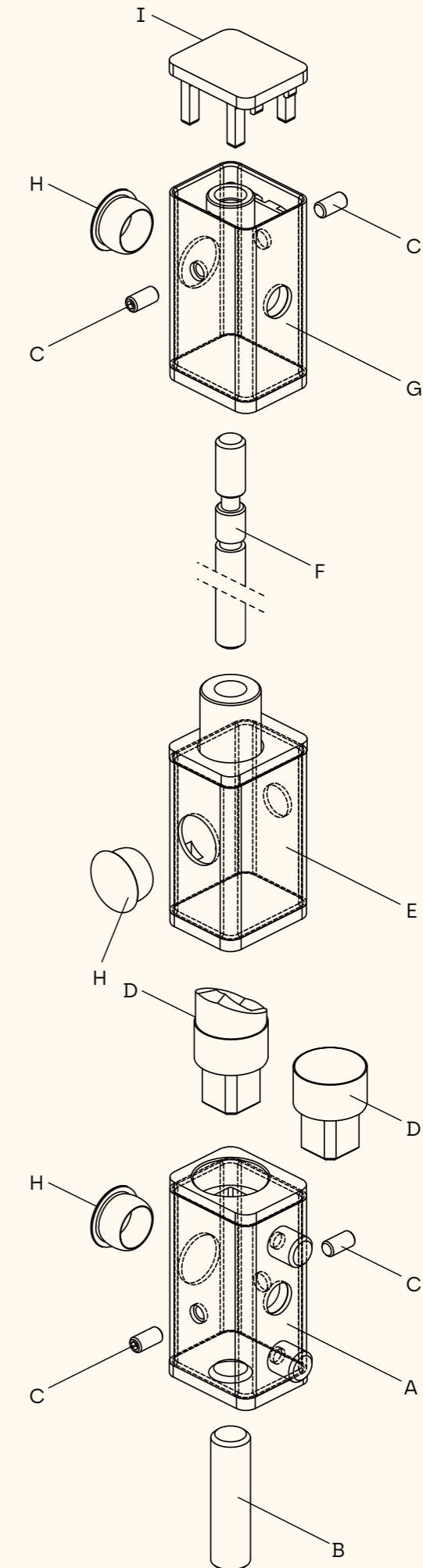
Edelstahl Eckscharnier 3tlg. / *Stainless steel edge hinge 3-parts*

Montageanleitung / *Assembly instruction*

Montageanleitung / Assembly instruction

- 1 Bohrungen in Tür und Rahmen gemäß Lochbild vornehmen.
Make drillings in the door and frame according to the drilling hole diagram.
- 2 Das untere [A] und das obere Rechteckrohr [G] entsprechend dem Lochbild mittels Zylinderschrauben M10 (nicht im Lieferumfang enthalten) am Rahmen montieren. Anschließend das mittlere Rechteckrohr [E] mit Zylinderschraube (M10) an der Türkante montieren.
Mount the lower [A] and upper rectangular tube [G] on the frame according to the hole pattern using cylinder screws M10 (not included in delivery). Then mount the middle rectangular tube [E] with cylinder screw (M10) on the door edge.
- 3 Bei Türanschlag rechts, Steiger - steigend oder nicht steigend [D] wie abgebildet in das untere Rechteckrohr [A] einstecken. **ACHTUNG:** Für Linksmontage des Scharniers, den Steiger um 180° gedreht einstecken.
For right-hand door stop, insert wedge - rising or non rising [D] into the lower rectangular tube [A] as shown on the right. ATTENTION: For left-hand hinge assembly, insert the wedge rotated by 180°.
- 4 Die beiden Gewindestifte „II“ [C] soweit herausschrauben, dass der Gewindestift „I“ [B] eingeschraubt werden kann.
Screw the two threaded pins [C] so far out that the threaded pin [B] can be screwed in.
- 5 Tür einhängen und Zylinderstift [F] von oben soweit einstecken, dass die Gewindestifte „II“ [C] in die obere Nut eingeschraubt werden können.
Hang the door and insert the cylinder pin [F] from above until the threaded pins [C] can be screwed into the upper groove.
- 6 Den Gewindestift „I“ [B] soweit hineinschrauben, bis er am Steiger - steigend oder nicht steigend [D] anliegt.
Screw the threaded pin [B] in as far as it abuts the wedge - rising or non rising [D].
- 7 Das Türblatt mittels Gewindestift „I“ [B] in der Höhe einstellen und diesen anschließend mittels den Gewindestiften „II“ [C] fixieren.
Adjust the door leaf in height using threaded pin [B] and then fix it using threaded pins [C].
- 8 Abschließend Abschlusskappe [I] und Stopfen [H] einstecken.
Finally, insert the end cap [I] and the plug [H].

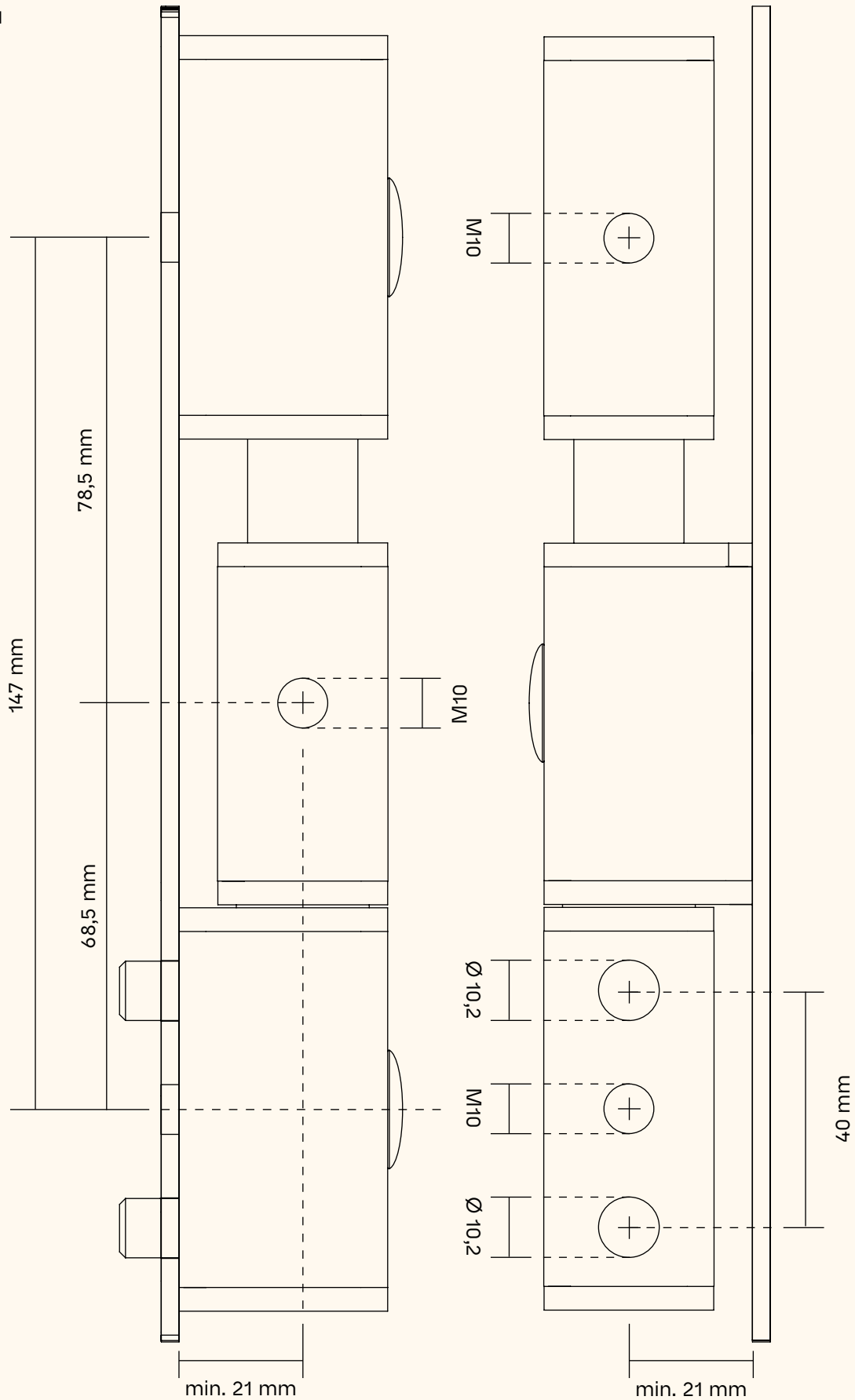
- A Unteres Rechteckrohr
Lower rectangular tube
- B Gewindestift „I“
Threaded pin „I“
- C Gewindestift „II“
Threaded pin „II“
- D Steiger - steigend oder nicht steigend
Wedge rising or non-rising
- E Mittleres Rechteckrohr
Middle rectangular tube
- F Zylinderstift
Cylinder pin
- G Oberes Rechteckrohr
Upper rectangular tube
- H Stopfen
Plug
- I Abschlussplatte
End cap



Bohrlochbild / Drilling hole diagram

Maßstab: 1:1

Scale: 1:1



Steinbach & Vollmann GmbH

Parkstraße 11
42579 Heiligenhaus
Germany

T +49 (0) 20 56 - 14 5 02
E chamber@stuv.de
www.stuv.de

**SECURITY
MADE IN GERMANY
SINCE 1883**



ECOFLEX_Assembly_Instruction_DE-EN_A1L.V1
All information is approximate and for informational purposes only.
Subject to change; © Steinbach & Vollmann GmbH