

BÜGELVERSCHLUSS

V33100740 +

V34702000



mit Zylinder, mit je 1 Schlüssel

Stand 05/2018 • Alle Angaben sind Richtwerte • Irrtümer und Änderungen vorbehalten

Lieferbare Varianten:

• -

MADE

IN

GERMANY

EIGENSCHAFTEN

| | |
|-------------------|---------------------------------|
| Befestigung | 4 x Nieten M5 |
| Temperaturbereich | -30°C bis +100°C |
| Ausführung | rechts und links montierbar |
| getestet bis | 200.000 Zyklen |
| Schließungen | 1.000 verschiedene Schließungen |

MATERIAL & OBERFLÄCHEN

| | |
|----------------------------|---|
| Griffmulde | Edelstahl, EPS beschichtet, RAL 9010 |
| Griff | Edelstahlfeinguss, EPS beschichtet, RAL 9010 |
| Dichtung | NRB 90, schwarz |
| Zylindergehäuse | Zink-Druckguss, verzinkt |
| Zunge | Zink-Druckguss, verzinkt |
| Sechskantmutter | Messing |
| Fallenriegel | Edelstahlfeinguss |
| Konformität der Werkstoffe | alle eingesetzten Materialien sind RoHS und REACH konform |

MONTAGEANLEITUNG

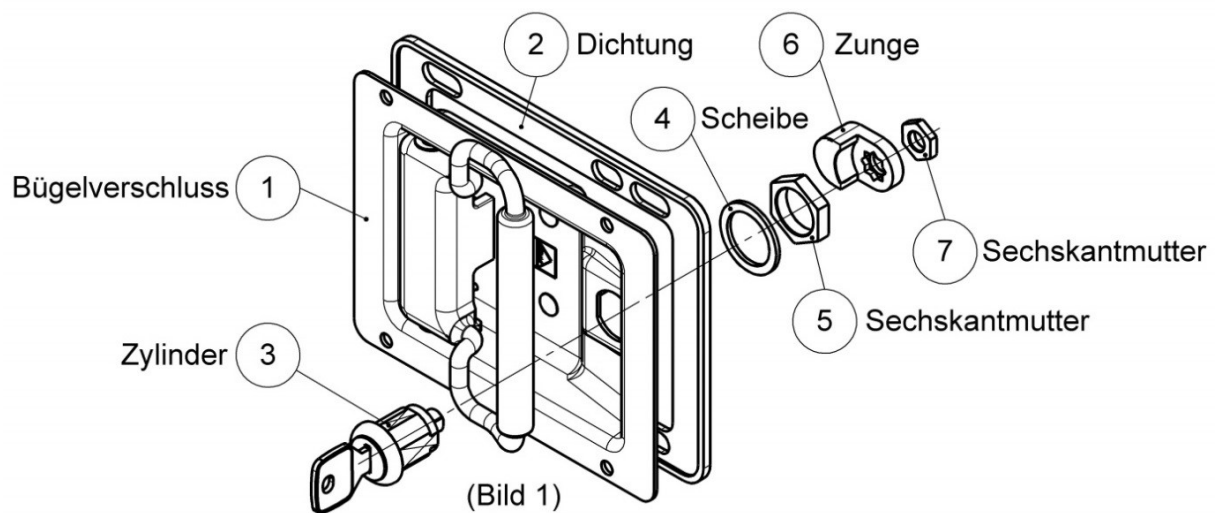
V33100740 + V34702000

MONTAGE

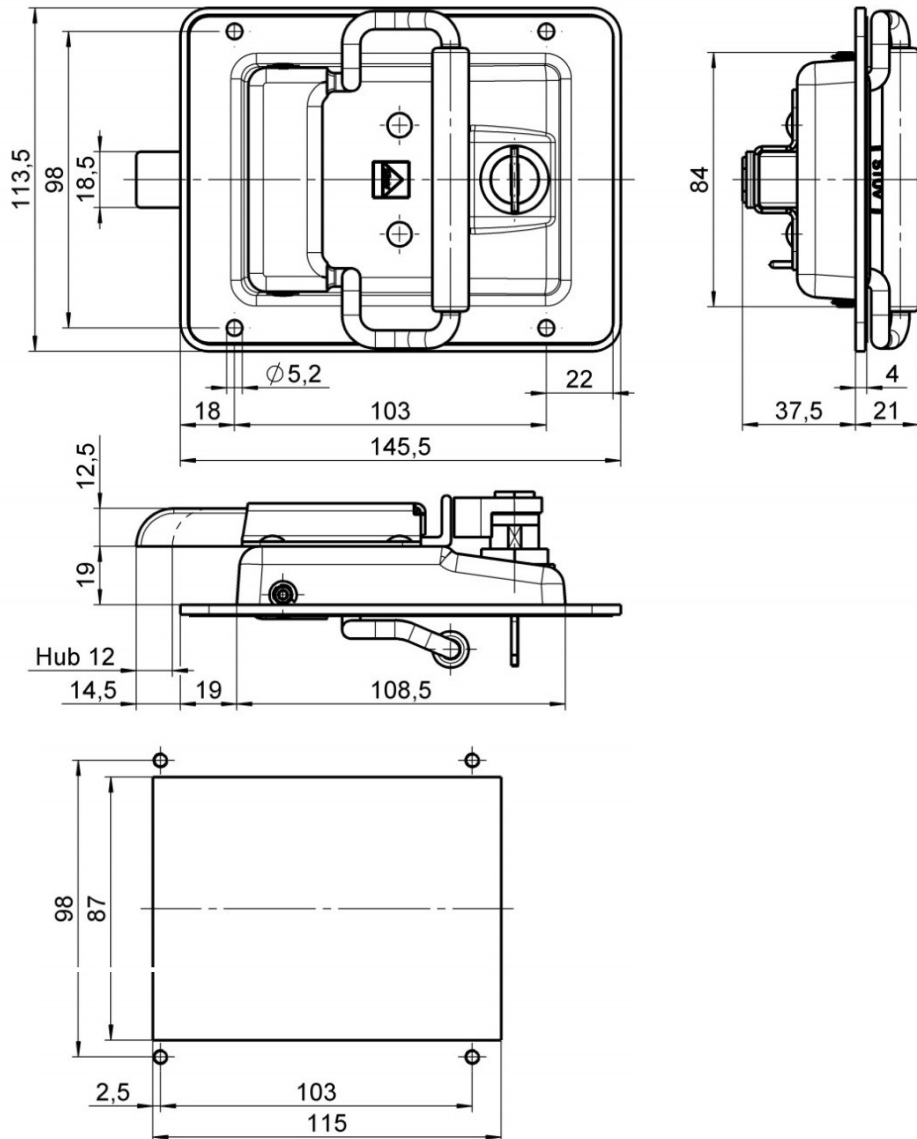
- 01 Den Zylinder (Pos.3) in die vorgesehene Öffnung des Bügelverschlusses (Pos.1) einführen.
- 02 Die Scheibe (Pos.4) rückseitig über den Zylinder (Pos.3) legen. Die Sechskantmutter (Pos.5) mit $M_{max} = 12 \pm 2 \text{ Nm}$ festdrehen und mit Loctite® 243 fixieren.
- 03 Die Zunge (Pos.6) horizontal auf den Vierkantansatz des Drehriegels (Pos.3) aufstecken und die Sechskantmutter (Pos.7) mit $M_{max} = 3 \pm 0,5 \text{ Nm}$ festdrehen und mit Loctite® 243 fixieren.
- 04 Die Dichtung (Pos.2) unter den Bügelverschluss (Pos.1) legen und in die vorbereitete Öffnung der Tür einsetzen.
- 05 Den Bügelverschluss (Pos.1) mit vier Nieten M5 an der Tür befestigen.

SICHERHEITSHINWEIS

Schließversuche und Tests nur bei geöffneter Tür vornehmen.



ZEICHNUNG + LOCHBILD V33100740 + V34702000



Lochbild V33100740 + V34702000
Cut out V33100740 + V34702000

(Bild 2)